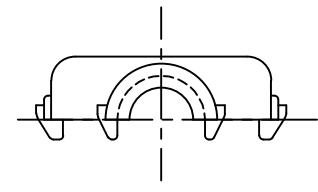
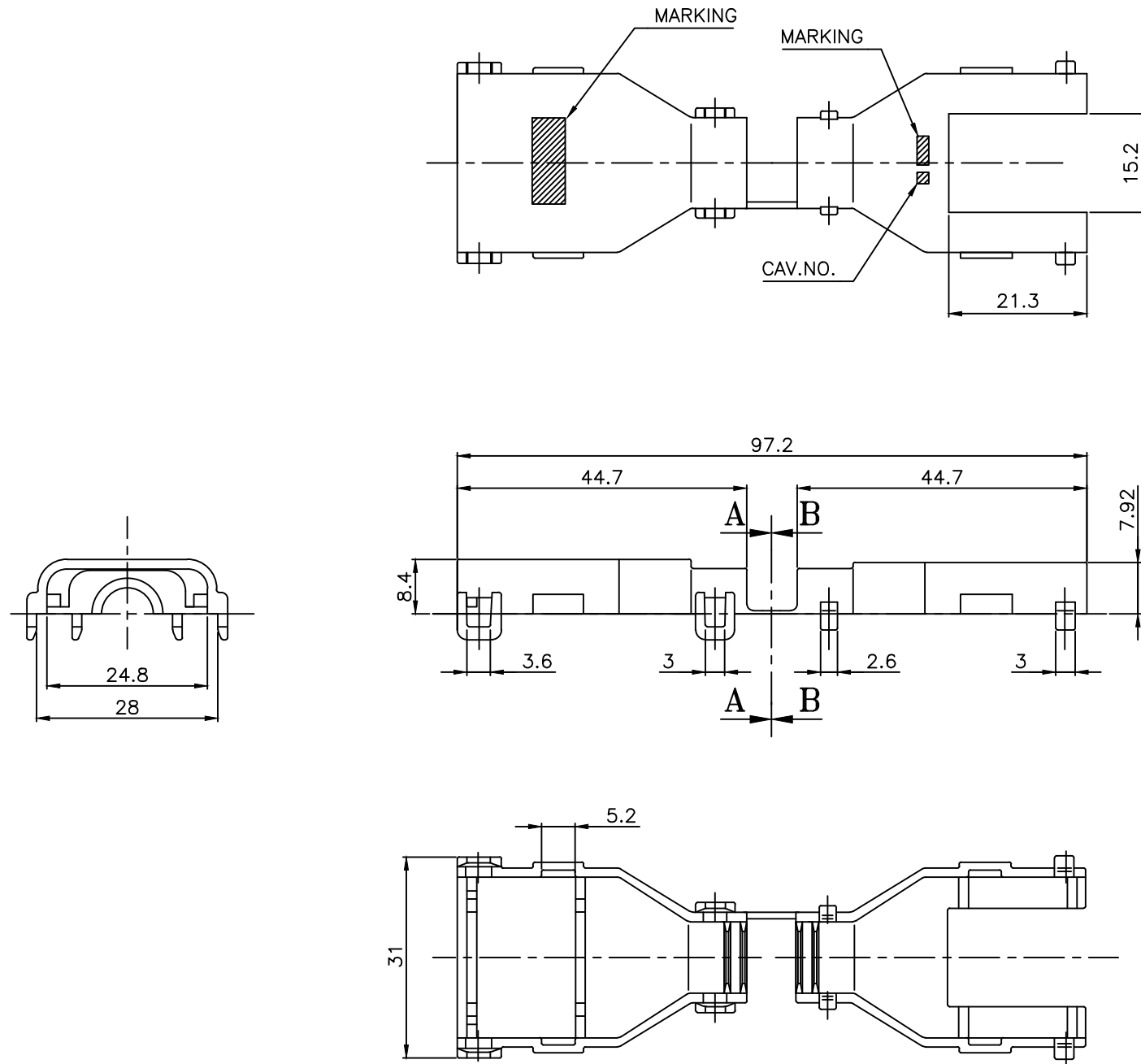
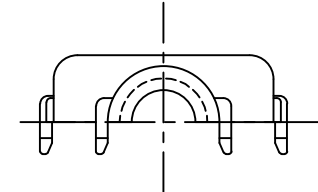
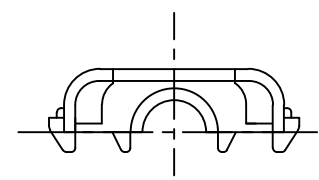


- 주 기 -

1. 사용상 유해한 흠, BURR 등이 없을 것.
2. MARKING, CAV. NO.는 당사 규정에 준하여 각인할 것.
2. MATCHING CONNECTOR : PB621-06020



SECTION A-A



SECTION B-B

K.K.L	00.02.22	-	△	신 규	J.J.H
승인	DATE	NOTE NO.	SYM	ALTERATION	담당

DRAWING NAME	COVER NMWP06M-B
DRAWING NO.	HV011-06020-C01

GENERAL TOLERANCE							
	10MAX	50MAX	100MAX	150MAX	200MAX	200VR	ANGLE
A	±0.2	±0.3	±0.5	±0.8	±1.0	±1.4	±30'

COVER NMWP06M-B		HV011-06020		BLACK	PA
PART NAME		PART NO.		COLOR	MATERIAL
THIRD ANGLE PROJECTION	A	1/1	J.J.H	J.J.H	K.K.L
	TOLERANCE	SCALE	DESIGN	DRAWN	CHECKED APPROVED

KUM 케이유엠