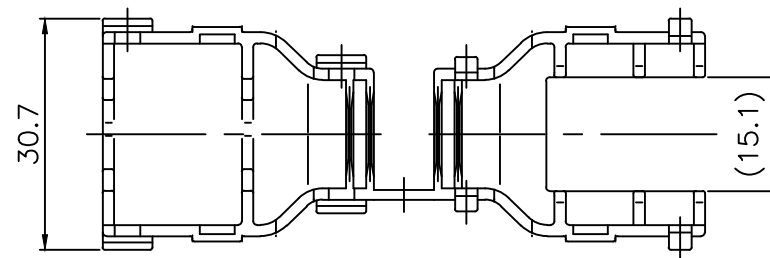
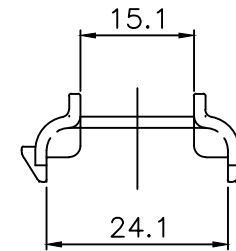
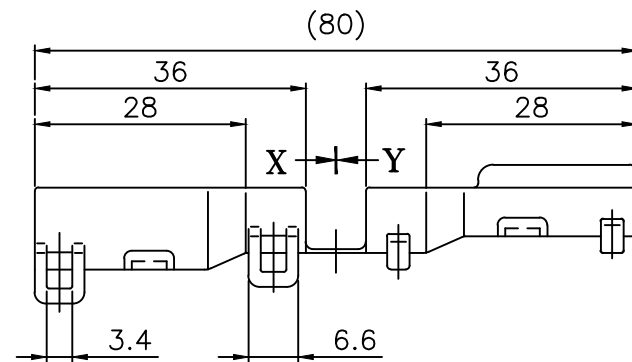
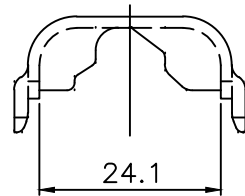
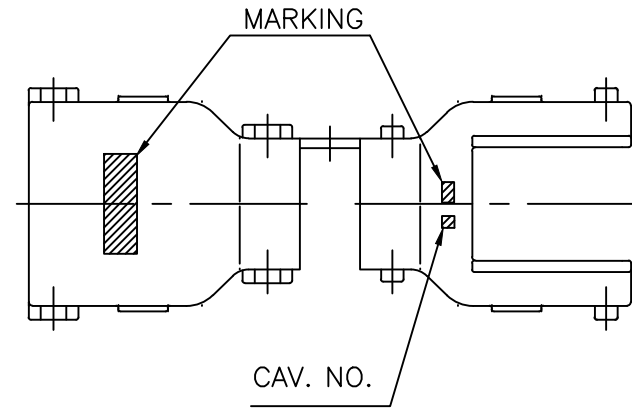


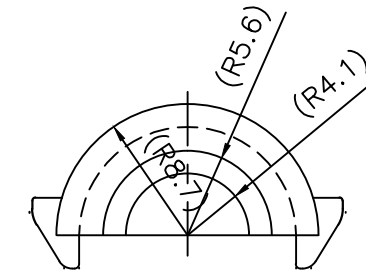
CUSTOMER DRAWING

COVER. NMWPO3M-B

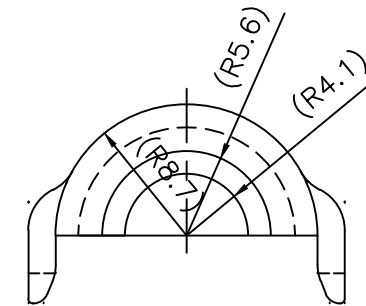


- 주 기 -

1. 사용상 유해한 흠, BURR등이 없을 것.
2. 지시하지 않은 R은 0.3 이하로 가공 할 것.
3. MARKING 및 CAV. NO.는 당사 규정에 준할 것.
4. MATCHING CONNECTOR : PB621-03020
- △ 5. 성형 원재료는 BASF A3L 일 것.
6. 적용 CORRUGATED TUBE : Ø 7



VIEW-X(2/1)



VIEW-Y(2/1)

CJW	06.06.08	BH05090	△ A	치수변경 및 주기추가(4개소)	LWY
CJW	00.06.05	-	△ -	신 규	KDK
승인	DATE	NOTE No.	SYM	ALTERATION	담당

DRAWING NAME COVER NMWPO3M-B

DRAWING No. HV011-03020-C01A

GENERAL TOLERANCE							
	10MAX	50MAX	100MAX	150MAX	200MAX	200VR	ANGLE
A	± 0.2	± 0.3	± 0.5	± 0.8	± 1.0	± 1.4	± 30'

COVER NMWPO3M-B		HV011-03020		BLACK	PA
PART NAME		PART No.		COLOR	MATERIAL
THIRD ANGLE PROJECTION	A	1/1(2/1)	KDK	LWY	CJW
	TOLERANCE	SCALE	DESIGN	DRAWN	CHECKED
					APPROVED

**KUM** 케이유엠