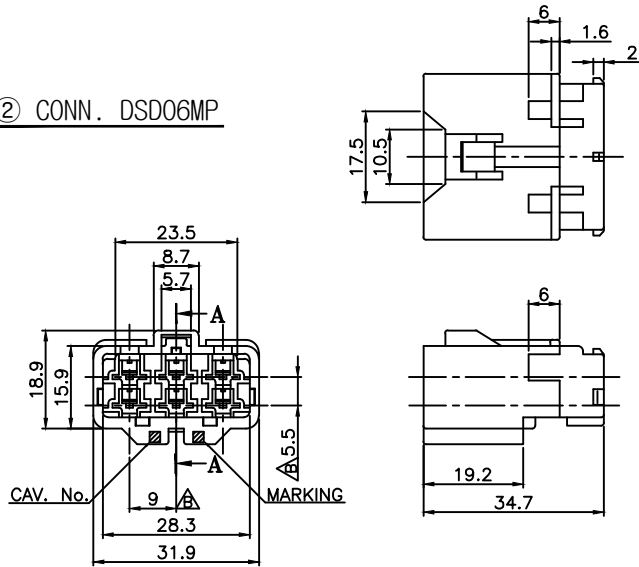
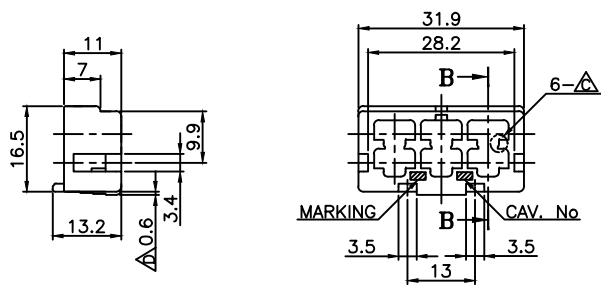


CUSTOMER DRAWING

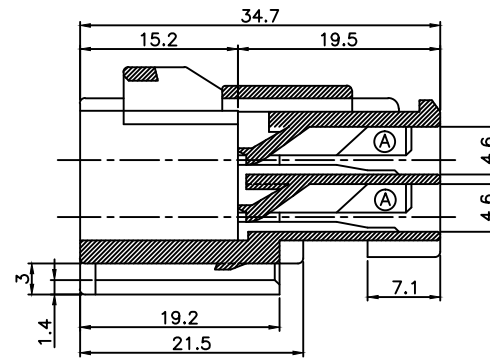
①② CONN. DSD06MP



③④⑤ R/H BDS06P



SECTION B-B(2/1)



SECTION A-A(2/1)

- 주 기 -

1. 사용상 유해한 흠, BURR등이 없을 것.
2. 명시되지 않은 공차는 일반공차에 준할 것.
3. CAV. No. 및 MARKING은 당사규격에 준하여 각인할 것.

2. 적용 TERMINAL

적용 전선(SQ)	PART NAME	PART NO.
AV,AVS,AVSS 0.3-0.5	DSD-M-S	MT021-23000
	DSD-M-S-Sn	MT021-23030
AV,AVS,AVSS 0.85-2	DSD-M-M	MT021-23200
	DSD-M-M-Sn	MT021-23230
	DSD-M-L	MT021-23300
AV,AVS 3	DSD-M-L-Sn	MT021-23330

3. ASSY PART NAME, NO.

ASSY PART NAME	ASSY PART NO.	①	②	③	④	⑤
CONN. DSD06MP-W(L) ASSY	PH772-06015	●				●
CONN. DSD06MP-W(B) ASSY	PH772-06016	●				●
CONN. DSD06MP-W(GY) ASSY	PH772-06017		●			
CONN. DSD06MP-B(L) ASSY	PH772-06025		●			●
CONN. DSD06MP-B(B) ASSY	PH772-06026		●			●
CONN. DSD06MP-B(GY) ASSY	PH772-06027		●			●

4. 본 부품은 비방수형 CONNECTOR임.

⑤	R/H BDS06P-B	PH780-06620	BLACK	PP
④	R/H BDS06P-L	PH780-06640	BLUE	PP
③	R/H BDS06P-GY	PH780-06720	GRAY	PP
②	CONN. DSD06MP-B	PH772-06020	BLACK	PP
①	CONN. DSD06MP-W	PH772-06010	WHITE	PP
No.	PART NAME	PART No.	COLOR	MATERIAL

KNJ	06.04.25	AH05089	△D	형상변경 및 치수추가(1개소)	LSJ
CJW	03.12.12	AH03079	△C	형상변경	SSJ
CJW	02.07.03	-	△B	치수추가(2개소)	KMH
CJW	95.01.06	-	△A	형상추가	KKL
CJW	94.07.25	-	△	신 규	KKL
승인	DATE	NOTE No.	SYM	ALTERATION	담당

GENERAL TOLERANCE							
	10MAX	50MAX	100MAX	150MAX	200MAX	200VR	ANGLE
A	± 0.2	± 0.3	± 0.5	± 0.8	± 1.0	± 1.4	± 30'

THIRD ANGLE PROJECTION	A	-	JSJ	LSJ	CJW
TOLERANCE	SCALE	DESIGN	DRAWN	CHECKED	APPROVED

DRAWING NAME CONN. DSD06MP-W(L) ASSY
DRAWING No. PH772-06015-C01D

KUM 케이유엠