

超低待机功耗准谐振原边反馈交直流转换器

概述

PN8359C集成超低待机功耗准谐振原边控制器及690V高雪崩能力智能功率MOSFET，用于高性能、外围元器件精简的充电器、适配器和内置电源。PN8359C为原边反馈工作模式，可省略光耦和TL431。内置高压启动电路，可实现芯片空载损耗（230VAC）小于30mW。在恒压模式，采用准谐振与多模式技术提高效率并消除音频噪声，使得系统满足6级能效标准，可调输出线补偿功能能使系统获得较好的负载调整率；在恒流模式，输出电流和功率可通过CS脚的 R_{CS} 电阻进行调节。该芯片提供了极为全面的智能保护功能，包含逐周期过流保护、过压保护、开环保护、过温保护、输出短路保护和CS开/短路保护等。

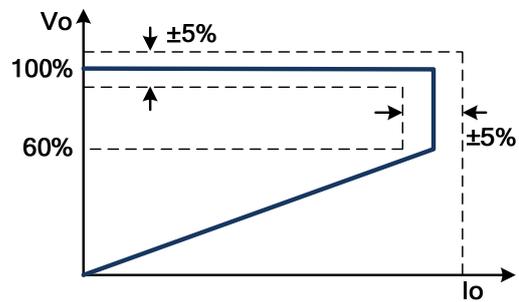
应用领域

- 开关电源适配器
- 电池充电器
- 机顶盒电源

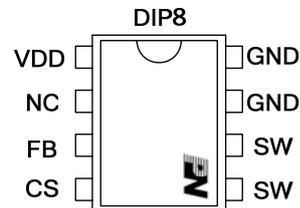
产品特性

- 内置690V高雪崩能力智能功率MOSFET
- 内置高压启动电路，小于30mW空载损耗（230VAC）
- 采用准谐振与多模式技术提高效率，满足6级能效标准
- 全电压输入范围 $\pm 5\%$ 的CC/CV精度
- 原边反馈可省光耦和TL431
- 恒压、恒流、输出线补偿外部可调
- 无需额外补偿电容
- 无音频噪声
- 智能保护功能
 - ◇ 过温保护 (OTP)
 - ◇ VDD欠压&过压保护 (UVLO&OVP)
 - ◇ 逐周期过流保护 (OCP)
 - ◇ CS开/短路保护 (CS O/SP)
 - ◇ 开环保护 (OLP)

输出特性

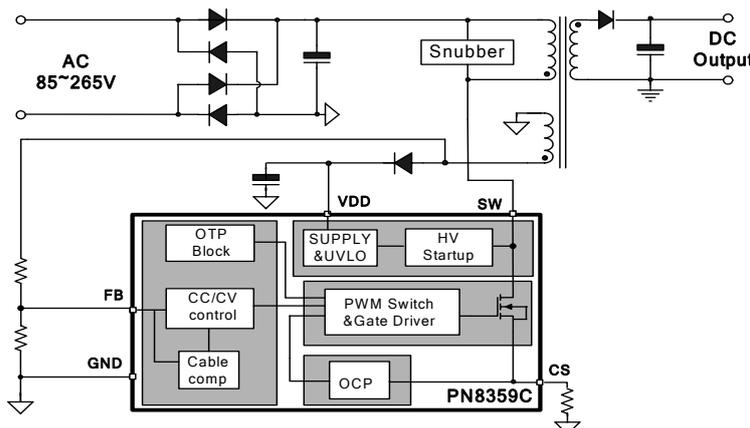


封装/订购信息



订购代码	封装	典型功率
		85~265 V _{AC}
PN8359NEC-T1C	DIP8	15W

典型应用



管脚定义

表 1. 管脚定义

管脚标号	管脚名	管脚功能描述
1	VDD	工作电压输入引脚
2	NC	空脚
3	FB	反馈引脚，辅助绕组电压通过电阻反馈稳定输出
4	CS	电流检测引脚
5、6	SW	智能功率MOSFET Drain端引脚，跟变压器初级相连
7、8	GND	地电位

典型功率

表 2. 典型功率

产品型号	密闭环境	
	85-265V _{AC}	176-265V _{AC}
PN8359C	15W	20W

备注：

1. 最大输出典型功率是在密闭式 40°C 环境条件下测试，具备足够的散热条件。

极限工作范围

VDD 脚耐压.....	-0.3~40V
SW 脚耐压.....	-0.3~690V
FB,CS 脚耐压.....	-0.3~5.5V
结工作温度范围.....	-40~150°C
存储温度范围.....	-55~150°C
管脚焊接温度 (10秒)	260°C
ESD 能力 ⁽¹⁾ (HBM, ESDA/JEDEC JDS-001-2014)	±4.0kV
封装热阻 R _{θJC} (DIP-8).....	40°C/W
最大漏极脉冲电流 (I _{DP} , T _C = 25°C).....	2.0A

备注：1. 产品委托第三方严格按照芯片级 ESD 标准(ESDA/JEDEC JDS-001-2014)中的测试方式和流程进行测试。

电气特性

表 3. 功率部分 ($T_J=25^{\circ}\text{C}$, $V_{DD}=21\text{V}$; 特殊情况另行说明)

符号	参数	测试条件	最小	典型	最大	单位
V_{BVDSS}	功率管耐压	$I_{SW} = 250\mu\text{A}$	690			V
I_{OFF}	关态漏电流	$V_{SW} = 500\text{V}$			100	μA
$R_{DS(on)}$	功率管导通电阻	$I_{SW} = 1\text{A}$		3.6		Ω
V_{SW_START}	启动电压	$V_{DD}=V_{DDon} - 1\text{V}$		30		V

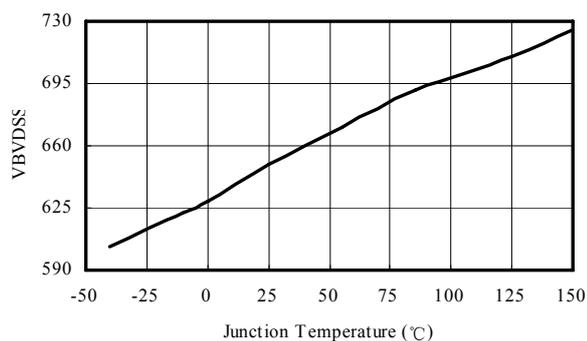
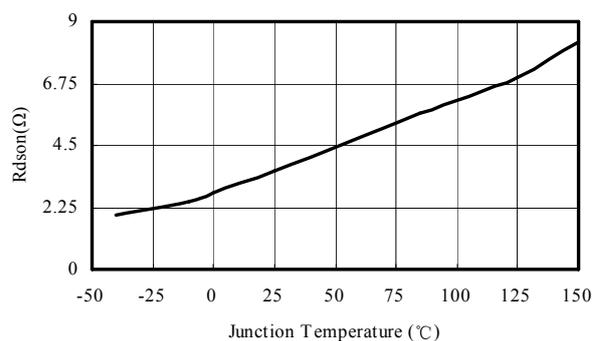
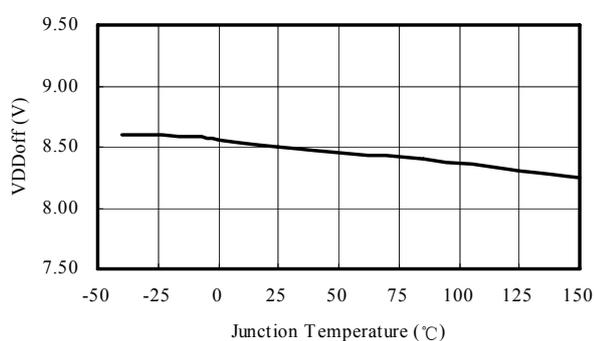
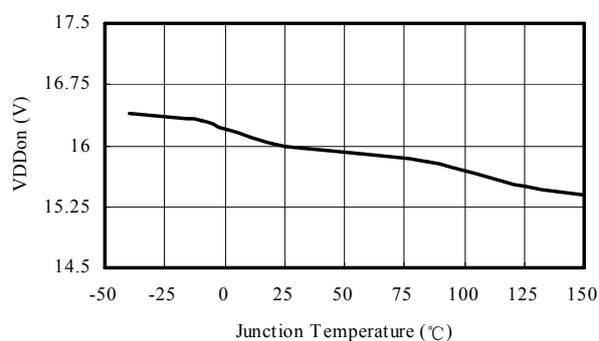
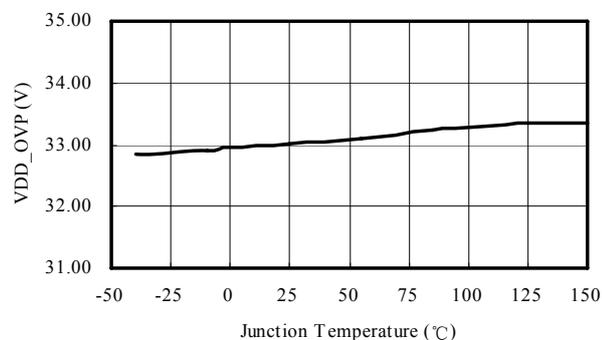
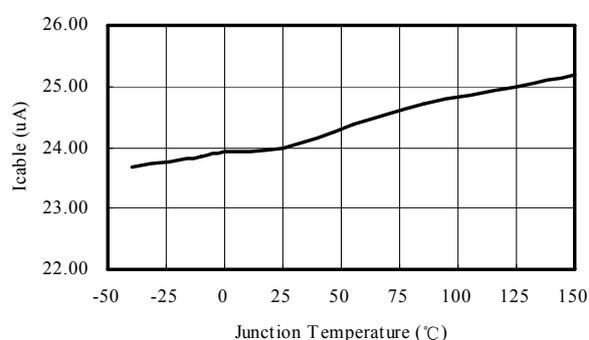
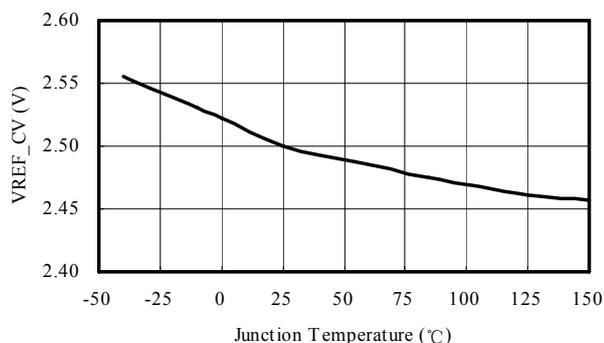
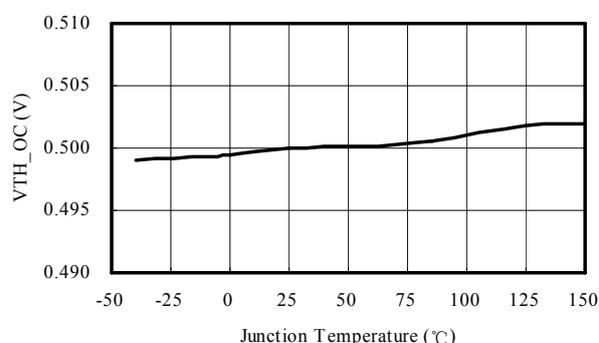
表 4. 电源部分 ($T_J=25^{\circ}\text{C}$, $V_{DD}=21\text{V}$; 特殊情况另行说明)

符号	参数	测试条件	最小	典型	最大	单位
VDD工作电压部分						
V_{DD}	工作电压范围		8		30	V
V_{DDon}	VDD启动阈值电压		14.5	16.5	18.5	V
V_{DDoff}	VDD欠压保护阈值电压		7.5	8.5	9.5	V
V_{DDovp}	VDD过压保护电压		30	34	38	V
VDD工作电流部分						
I_{DD_CH}	启动管对VDD充电电流	$V_{DD}=V_{DDon} - 1\text{V}$, $V_{sw}=100\text{V}$		0.8		mA
I_{DD}	开关工作时芯片电流	$V_{DD} = V_{DDon} + 1\text{V}$		0.5		mA
I_{DD_FAULT}	保护状态时芯片电流	$V_{DD}=15\text{V}$		0.5		mA

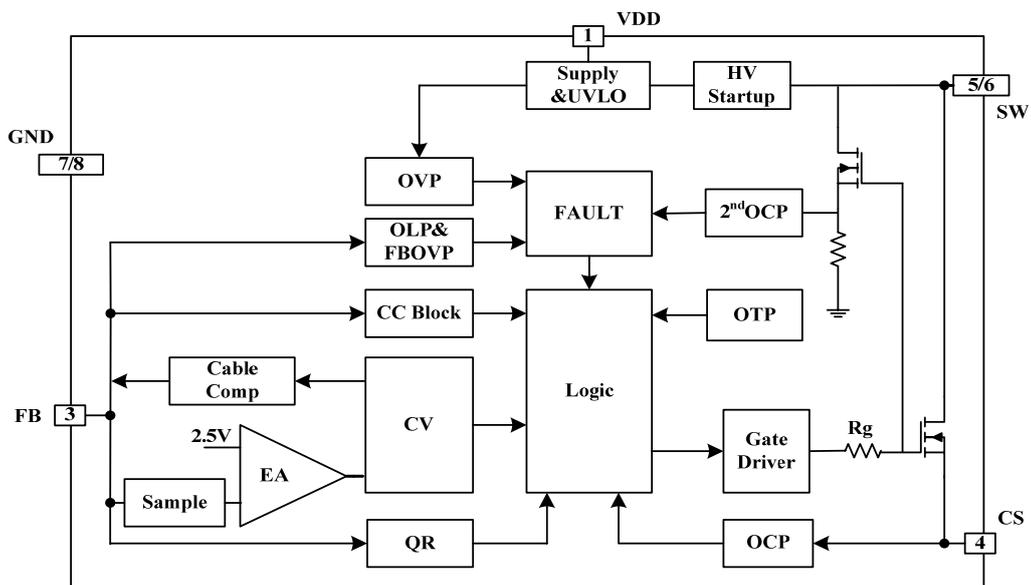
表 5. 控制部分 ($T_J=25^{\circ}\text{C}$, $V_{DD}=21\text{V}$; 特殊情况另行说明)

符号	参数	测试条件	最小	典型	最大	单位
CS电流检测部分						
V_{TH_OC}	过流检测阈值电压		485	500	515	mV
$V_{TH_OC_MAX}$	最大过流检测阈值电压			550		mV
V_{CS_min}	最小CS检测阈值电压			170		mV
T_{LEB}	前沿消隐时间			300		ns
T_{onmax}	最大开启时间			50		us
T_{D_OC}	过流延时时间			100		ns
FB电压检测部分						
V_{REF_CV}	空载反馈基准电压		2.475	2.5	2.525	V
V_{FBOVP}	输出过压保护阈值电压		2.85	3	3.15	V
V_{UVP}	输出欠压保护阈值电压			1.55		V
I_{cable}	最大线电阻补偿电流	$V_{FB}=0\text{V}$	22	24	26	μA
T_{offmin}	最小关断时间			5		us
T_{offmax}	最大关断时间			2.2		ms
T_{UVP}	输出欠压保护屏蔽时间	开关频率50kHz	20		32	ms
过温保护部分						
T_{SD}	过温保护温度		140	160		$^{\circ}\text{C}$
T_{HYST}	过温保护回差			30		$^{\circ}\text{C}$

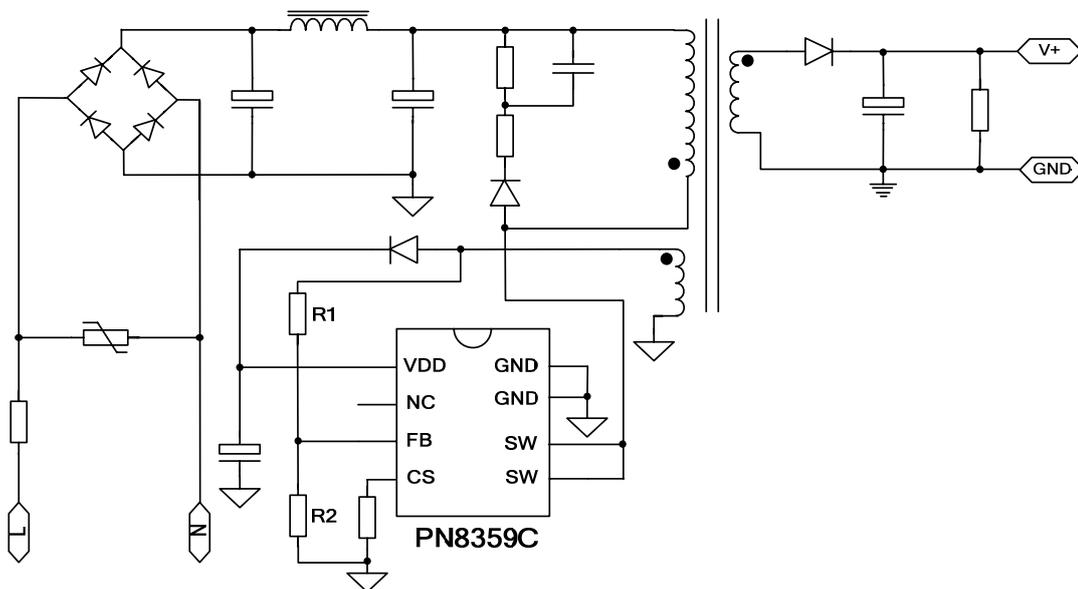
典型参数曲线

(a) BV vs T_j (b) R_{dson} vs T_j (c) V_{DDoff} vs T_j (d) V_{DDon} vs T_j (e) V_{DD_OVP} vs T_j (f) I_{cable} vs T_j (g) V_{REF_CV} vs T_j (h) V_{TH_OC} vs T_j

芯片框图



典型电路



功能描述

PN8359C是一款高性能的原边反馈控制器。PN8359C工作在原边检测和调整模式，可省略系统的光耦和TL431。PN8359C拥有恒流恒压控制环路，可以实现高精度的恒压、恒流输出，能够满足大部分充电器和适配器需求。PN8359C内置高压启动电路和极低的芯片功耗使得系统能够满足较高的待机功耗标准。

1. 高压启动控制

在启动阶段，采用高压启动技术，芯片启动前1.5mA电流源为内部偏置电路供电并给外部VDD电容充电，快速启动。当VDD电压达到 V_{DDon} ，芯片开始工作的同时高压启动电路关断；只要VDD电压不低于 V_{DDoff} ，芯片维持正常工作。启动后，偏置电路通过辅助源供电，同时启动电路只有一路极小的电流，实现低损耗。

2. CC工作模式

在CC工作状态，PN8359C采样FB引脚的信号（由辅助绕组信号通过电阻分压），辅助绕组信号脉宽决定振荡频率。输出电压越高，脉宽越小，同时振荡频率越高，这样可获得恒定的输出电流。

非连续模式的电流工作波形如图1所示。在MOSFET导通（ T_{on} ）期间，原边电流 I_{pri} 上升。当MOSFET关闭时，变压器原边的能量会传递到次级，次级电流最大值为

$$I_{sec_pk} = I_{pri_pk} \times N_{ps} \quad (1)$$

输出电流值为

$$I_O = \frac{I_{sec_pk}}{2} \times \frac{T_{demag}}{T_p} = \frac{1}{2} N_{ps} \frac{V_{CS}}{R_{sense}} \frac{T_{demag}}{T_p} \quad (2)$$

当 $T_p = 2 \times T_{demag}$ ，且 V_{CS} 恒定时，输出电流 I_O 是恒定值，因此可以得到恒流输出。

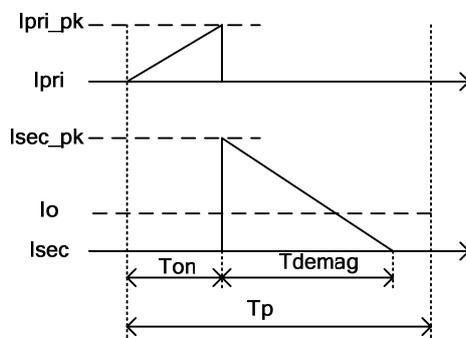


图1. DCM电流工作波形

3. CV工作模式

在CV工作状态，PN8359C使用脉冲采样 V_{FB} 电压，并保持到下个采样点。将采样的电压和 V_{REF_CV} 基准比较，并放大误差。这个误差值代表负载情况，通过控制开关信号，调节输出电压，使得输出恒定。

输出电压 V_O 和 V_{REF_CV} 的关系为

$$V_O = (V_{REF_CV} \times \frac{R1 + R2}{R2}) \times \frac{N_S}{N_{AUX}} \quad (3)$$

其中， N_S 和 N_{AUX} 分别为次级绕组和辅助绕组的圈数

在重载条件，芯片工作在PFM_QR模式， I_{peak} 不变，工作频率随输出电流减小而减小；当频率减小到25kHz左右，芯片进入PWM_QR模式，频率调制变得非常缓慢， I_{peak} 随输出电流减小而减小，该模式可以避免音频噪音，同时有利于提升25%带载效率；当芯片 V_{CS} 调制到170mV，芯片进入空载模式（Standby模式）， I_{peak} 不变，

工作频率随输出电流减小而减小，波形如图2所示。

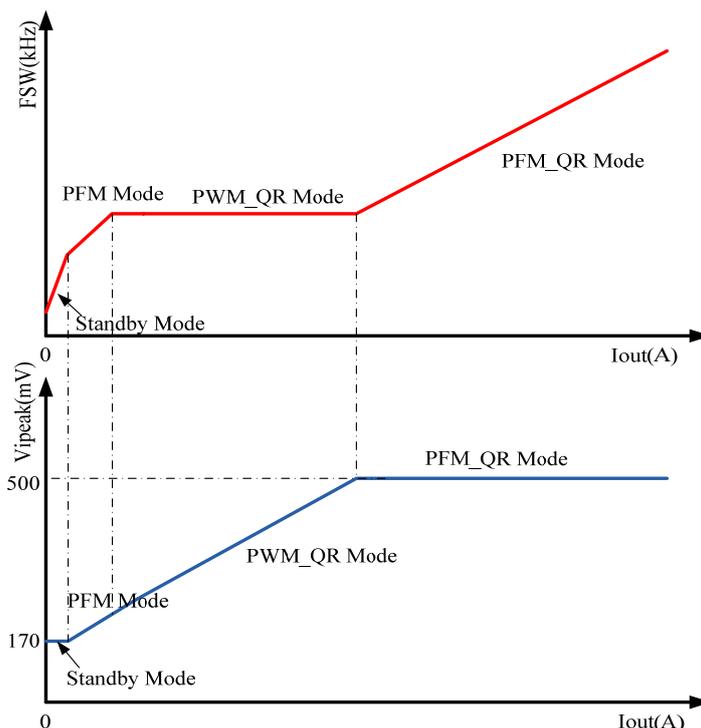


图2. 工作频率、Vipeak和负载关系

4. 电流检测和前沿消隐

PN8359C提供逐周期电流检测功能。芯片通过CS引脚的电阻检测功率管电流，CC模式设置点和最大输出功率都通过外部调整CS引脚上的电阻实现。功率管开通瞬间会产生尖峰电压，内部前沿消隐电路可防止误触发而不需要额外的RC滤波电路。

5. 可编程线缆补偿功能

线缆补偿模块通过FB引脚输出一路补偿电流，流入分压电阻，如图3所示，改变电压反馈值，可以使输出线损压降得到补偿。当负载从满载减小到空载时，线损压降也同样减小。PN8359C通过设置FB电阻的阻值可以调整线补偿的幅度。调整幅度公式如下：

$$\frac{V_{cable}}{V_o} = \frac{I_{cable} \times (R2 // R1)}{2.5V} \tag{5}$$

由于受到芯片采样位置和系统其他器件的影响，实际线补偿幅度小于理论计算值，但是趋势不会改变。

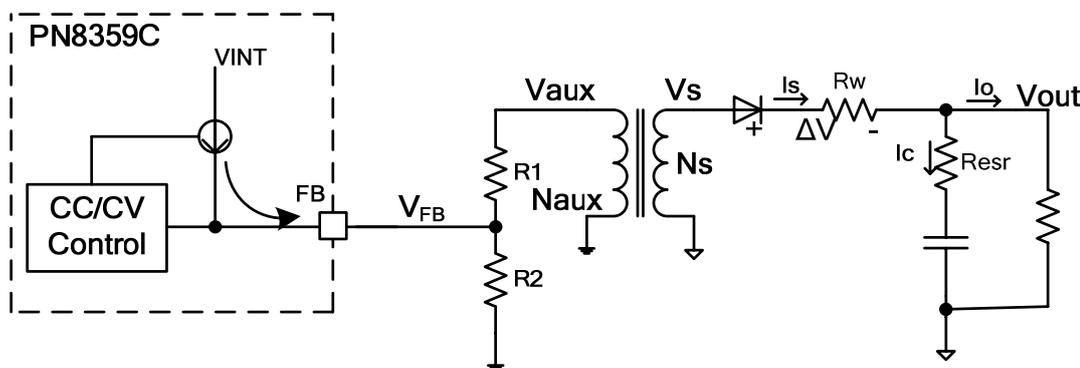


图3. 线补电流

6. 基准负温度补偿

如图3所示，FB采样电压为

$$V_{FB} = K(V_O + \Delta V), K = \frac{R2 \times N_{AUX}}{(R1 + R2) \times N_S} \quad (5)$$

其中 ΔV 随着温度上升而变小，K为定值。

PN8359C的 V_{REF_CV} 电压基准采用负温度补偿技术，常温下， V_{REF_CV} 电压基准为2.5V；芯片温度上升时， V_{REF_CV} 电压基准值随着温度上升而变小，可以使 ΔV 随着温度上升而变小得到补偿，让输出电压 V_O 在全温度范围内恒定，提高了恒压输出精度。

7. 准谐振模式

PN8359C包含一个独特的准谐振开关电路。在CV工作状态下，这个电路检测每一个谐振周期的谷底位置，让芯片每个开关周期都在谷底导通。这个独特的电路可以减少系统的开关损耗。同时，准谐振模式可以让芯片的开关频率在不同的开关周期之间轻微的变化，提高EMI的裕量。

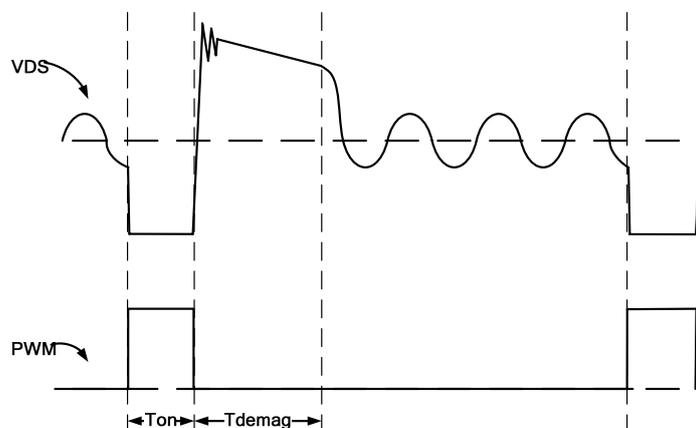


图4. 准谐振模式

8. 保护控制

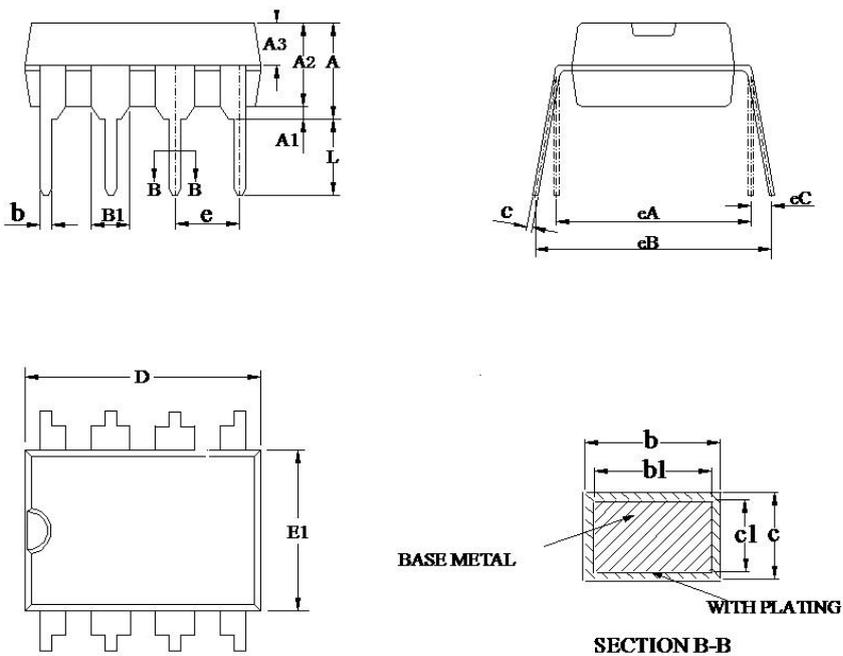
PN8359C含有丰富的保护功能，包括：逐周期过流保护、过压保护、过温保护、开环保护、输出短路保护、CS电阻开/短路保护、VDD欠压锁定保护功能，并且这些保护具有自恢复模式。

封装尺寸

表 6. DIP-8 封装尺寸

尺寸 符号	最小值(mm)	最大值(mm)	尺寸 符号	最小值(mm)	最大值(mm)
A	3.60	4.00	c1	0.23	0.27
A1	0.51	—	D	9.05	9.45
A2	3.00	3.40	E1	6.15	6.55
A3	1.55	1.65	e	2.54BSC	
b	0.44	0.53	e A	7.62BSC	
b1	0.43	0.48	e B	7.62	9.30
B1	1.52BSC		e C	0.00	0.84
c	0.24	0.32	L	3.00	—

图 5. 外形示意图



表层丝印	封装
PN8359 YWWCXXXX	DIP-8

备注: Y: 年份代码; WW: 周代码; C: T1C 型号 XXXX: 内部代码