

引脚	功能
1	FG
2	N
3	L
4	-Vo1
5	+Vo1
6	NO PIN
7	-Vo2
8	+Vo2

单位: mm
 端子直径公差: ±0.1mm
 未标注之公差: ±0.5mm
 FG脚不与任何电路连接

VA25-V2E0505

AC-DC 模块电源

产品特点

1. 体积小, 节省 PCB 安装空间
2. 输入与输出隔离
3. 全球通用输入电压: 85-264VAC/100-370VDC
4. 输出过流保护, 短路保护
5. 适用于自动化控制、通讯设备、仪器仪表、智能家居等各种工业和民用领域

选型表

型号	尺寸 (长*宽*高)	输出功率	额定输出电压及电流(Vo/Io)		典型效率 (230VAC)
			Vo1/Io1	Vo2/Io2	
VA25-V2E0505	70.0x48.0x23.5mm	25W	5V/4000mA	5V/1000mA	73%

输入特性

项目	条件	最小值	典型值	最大值
输入电压范围	交流输入	85VAC	230VAC	264VAC
	直流输入	100VDC	310VDC	370VDC
输入电流	230VAC	-	300mA	-
	115VAC	-	600mA	-

输出特性

项目	条件		最小值	典型值	最大值
输出电压精度	双路输出, 平衡负载*2	主路	-	±1%	±2%
		辅路	-	±3%	±5%
线性调整率	满载		-	±2%	-
负载调整率	双路输出, 10%-100%平衡负载*2	主路	-	±3%	-
		辅路	-	±3%	-
输出纹波噪声*1	20MHz 带宽 (峰-峰值)		-	50mV	150mV
短路保护			可长期短路, 自恢复		
输出过流保护			≥110%Io, 可自恢复		
最小负载			0	-	-
掉电保持时间			-	10ms	-

备注: *1. *纹波与噪声用平行线测试法测试 (示波器探针靠测, 靠测处并联一个 10μF 高频低阻电解电容和一个 0.1μF 陶瓷电容)。

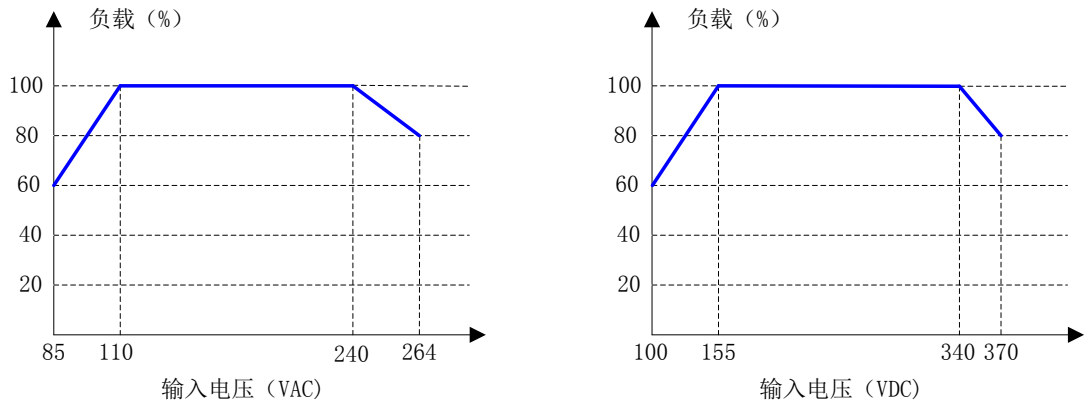
*2.平衡负载是主路与辅路的输出负载以相同比例变化。

一般特性

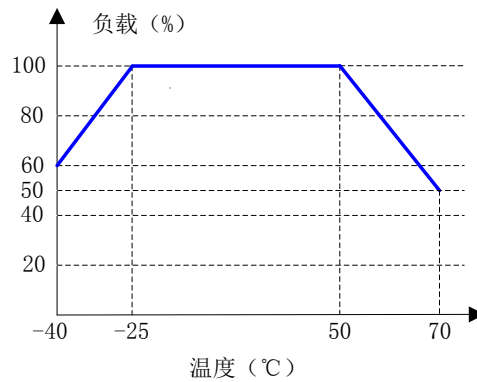
项目	条件	最小值	典型值	最大值
工作温度		-40℃	-	+70℃
存储温度		-40℃	-	+105℃
存储湿度		-	-	95%RH
开关频率		-	65kHz	-
绝缘电压	输入对输出, 测试 60s, ≤0.3mA	1500VAC	-	-
MTBF	MIL-HDBK-217F@25℃	215000h	-	-

产品特性曲线图

负载随输入电压降额曲线



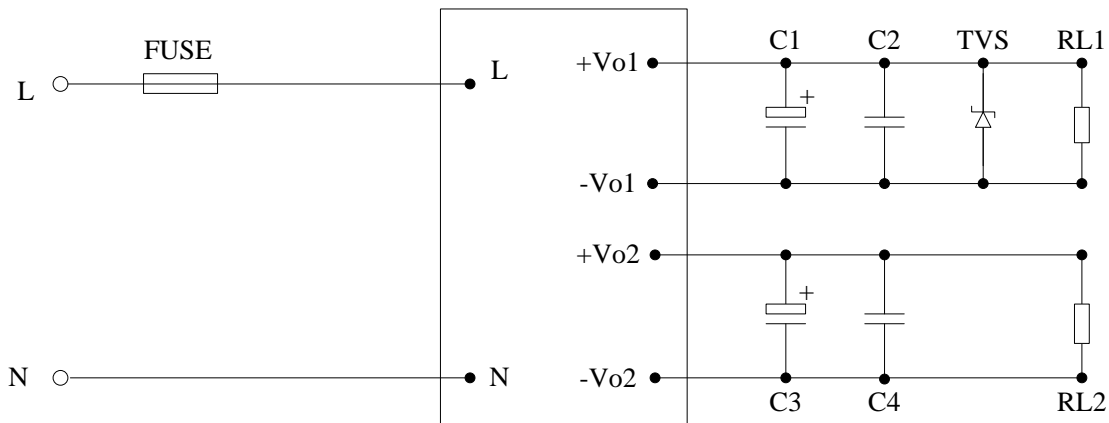
负载随温度降额曲线



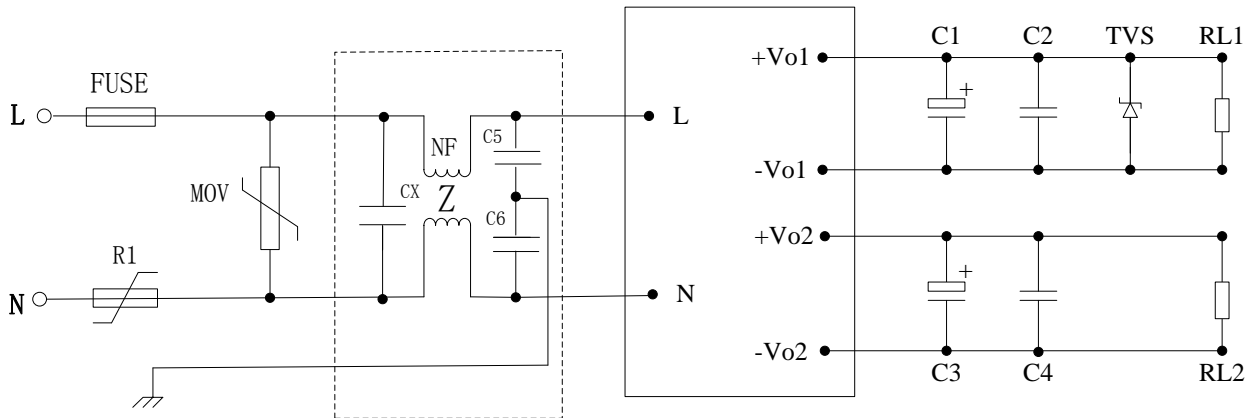
说明：需在输入电压降额的基础上进行温度降额。

应用说明

1. 典型应用电路



2. EMC 解决方案—推荐电路



3. 参数推荐

①输入部分

元件	作用	描述及推荐值
FUSE	模块异常时熔断，切断故障	保险管，2.5A，慢熔断（必接）
R1	抑制浪涌电流	热敏电阻，5D-9
MOV	吸收雷击浪涌	压敏电阻，561KD14
CX	抑制差模干扰	X1 电容，0.33 μ F
C5, C6	抑制共模干扰	Y1 电容，1000pF
NF		共模电感，10mH-30mH

②输出部分

输出电压	C1	C3	C2/C4	TVS
5V	680 μ F/10V	220 μ F/10V	1 μ F/50V	SMBJ7.0A

备注：

- C1/C3: 输出滤波电解电容，建议使用高频低阻电解电容。
- C2/C4: 陶瓷电容，抑制高频噪声。
- TVS: 瞬态抑制二极管，保护后级电路，建议使用。

说明：

- 本手册数据除特殊说明外，测试条件为：环境温度 25 $^{\circ}$ C、湿度<75%、输入电压 230VAC 和输出额定负载。
- 本手册所有指标测试方法均依据本公司企业标准。
- 该版权及产品最终解释权归广州冠图电子科技有限公司所有，2019.01 A2。
- 产品规格变更恕不另行通知。