

深圳市顺翔诺电子有限公司

承认书

客户名称: **LC0001**

客户料号: **SMNR5030 系列**

产品名称: **功率电感**

产品料号: **SMNR5030-系列**

客户承认

承认后请签回,如下订单后未签回,视作默认,谢谢您的合作

| | |
|------------|-------------|
| 发行日期 | 文件编号 |
| 2017-10-08 | SXN-WI-3632 |

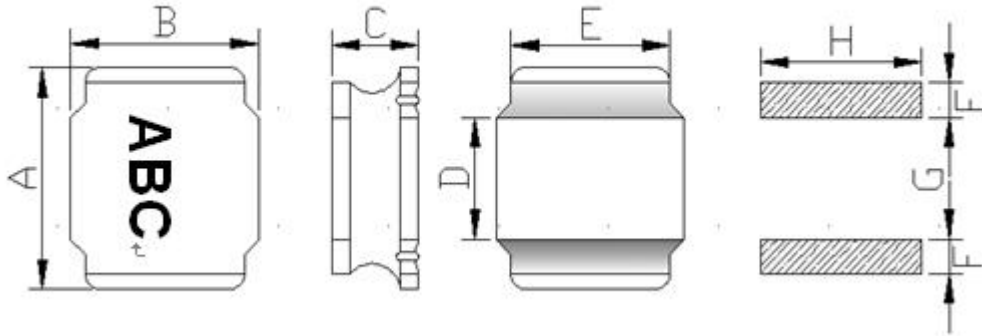
| | | |
|----|----|----|
| 编制 | 审核 | 批准 |
| | | |

| | | | | |
|--------------|------|-------------|------|------------|
| 深圳市顺翔诺电子有限公司 | 文件编号 | SXN-WI-3632 | 发行日期 | 2017-10-08 |
| | 版次 | A | 生效日期 | 2017-10-08 |
| SMNR5030 承认书 | 修订次数 | 0 | 页码 | 5 / 5 |

| 版本 | 更改履历 | 更改人 | 更改时间 |
|----|-----------------------|-----|------------|
| A | 新发行： 2017 年 10 月 08 日 | 陈玲 | 2017-10-08 |
| | | | |

| | | | | |
|--------------|------|-------------|------|------------|
| 深圳市顺翔诺电子有限公司 | 文件编号 | SXN-WI-3632 | 发行日期 | 2017-10-08 |
| | 版次 | A | 生效日期 | 2017-10-08 |
| SMNR5030 承认书 | 修订次数 | 0 | 页码 | 5 / 5 |

1. 外形尺寸:(单位: mm)



| A | B | C | D | E | F | G | H |
|----------|----------|---------|----------|--------|--------|--------|--------|
| 5.00±0.2 | 5.00±0.2 | 3.0Max. | 2.5.±0.2 | 4.0Ref | 1.5Ref | 2.3Ref | 4.7Ref |

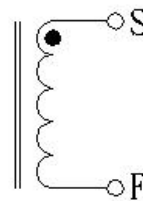
2.电气特性:

| | | | | |
|-----------|--------------------|------|--------------|--|
| 电感量 L | 1.0-33uH | 测试条件 | 100KHz/0.25V | 测试仪器: HP4287A ■TH2817C ■TH2817B/1773 ■HK502BC ■CH1062 |
| 直流电阻(DCR) | 0.02Ω-0.235Ω | 测试条件 | | |
| 电流(IDC) | L(7A-0.5A) ≥0A×70% | 测试条件 | 100KHz/0.25V | |
| 未点胶感量 | | 测试条件 | | |
| 铜线线径 | | 测试条件 | | |
| 绕线圈数 | | 测试条件 | | |

3.材料:

- (1)铁芯:N251H SDR-5.0-2.85-2.3-1.3s-P2 (槽深 0.35)
- (2)铜线: 2UEW H
- (2)磁粉: E-500AH+ FSC4(合金粉)

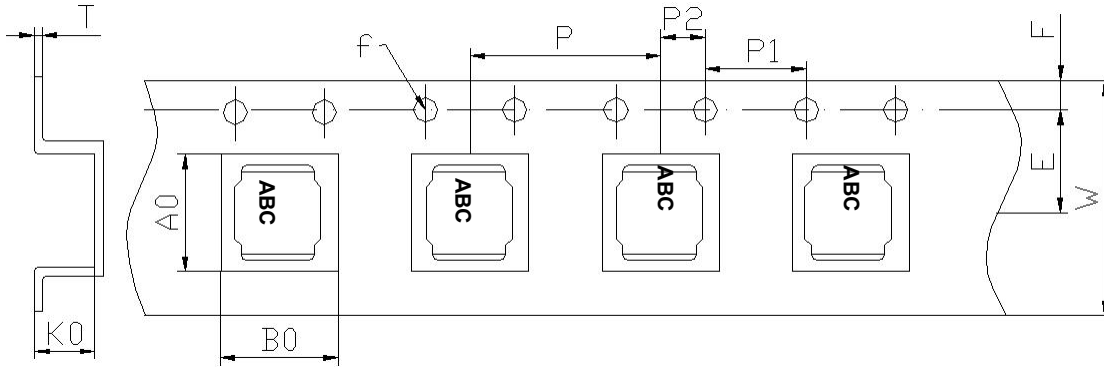
4.电性图:



| 注意事项: | 修改记录: |
|---------------------|-------|
| 1: 包装:2000PCS/REEL. | 1: |
| 2: 黑色印字 | 2: |
| 3: 产品包装需用热封上带 | 3: |
| 4: | 4: |
| 5: | 5: |

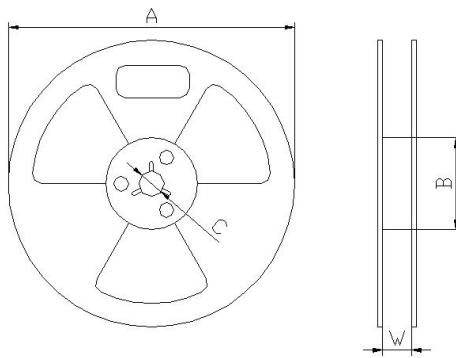
| | | | | |
|--------------|------|-------------|------|------------|
| 深圳市顺翔诺电子有限公司 | 文件编号 | SXN-WI-3632 | 发行日期 | 2017-10-08 |
| | 版次 | A | 生效日期 | 2017-10-08 |
| SMNR5030 承认书 | 修订次数 | 0 | 页码 | 5 / 5 |

5.载带尺寸:(单位: mm)



| | | | | | | |
|----------|--------------|--------------|---------------|--------------|---------------|--------------|
| Series | A0 | B0 | W | E | F | ϕf |
| | 5.8 ± 0.1 | 5.8 ± 0.1 | 12.0 ± 0.3 | 5.1 ± 0.1 | 1.75 ± 0.1 | 1.5 ± 0.1 |
| SMNR5030 | P | P1 | P2 | K0 | T | |
| | 8.0 ± 0.1 | 4.0 ± 0.1 | 2.0 ± 0.1 | 3.3 ± 0.1 | 0.45 ± 0.1 | |

6.带盘尺寸:(单位: mm)



| | |
|---|---------------|
| A | 330 ± 0.5 |
| B | 100 ± 0.5 |
| C | 13.5 ± 0.5 |
| W | 12.5 ± 0.5 |

7.包装数量:

| | | |
|----|----------|-----------|
| 项目 | 数量 (PCS) | 尺寸规格 (mm) |
| 盘 | 2000 | 13" |
| 内盒 | | |
| 外箱 | | |

注意事项:

- 1: 载带前空格留 25PCS,后空格留 50PCS。
- 2: 热封上盖带。
- 3: 胶盘需要用热熔胶对卡扣进行点胶固定。

| | | | | |
|--------------|------|-------------|------|------------|
| 深圳市顺翔诺电子有限公司 | 文件编号 | SXN-WI-3632 | 发行日期 | 2017-10-08 |
| | 版次 | A | 生效日期 | 2017-10-08 |
| SMNR5030 承认书 | 修订次数 | 0 | 页码 | 5 / 5 |

| 产品料号 | 电感量 (uH) | 测试频率(KHz) / V | 直流电阻 max. (Ω) | 额定电 流(A) | 线径 (ϕ /mm) | 圈数 (参考值) |
|---------------|----------|---------------|---------------------------|-------------|---------------------|-------------|
| SMNR5030-1R0N | 1.0 | 100KHz/0.25v | 0.020 | 7 | | |
| SMNR5030-2R2N | 2.2 | 100KHz/0.25v | 0.031 | 4.5 | | |
| SMNR5030-3R3N | 3.3 | 100KHz/0.25v | 0.039 | 4 | | |
| SMNR5030-4R7N | 4.7 | 100KHz/0.25v | 0.065 | 3 | | |
| SMNR5030-5R6N | 5.6 | 100KHz/0.25v | 0.070 | 3 | | |
| SMNR5030-6R8N | 6.8 | 100KHz/0.25v | 0.075 | 2.8 | | |
| SMNR5030-100M | 10 | 100KHz/0.25v | 0.100 | 2.1 | | |
| SMNR5030-220M | 22 | 100KHz/0.25v | 0.260 | 1.6 | | |
| SMNR5030-330M | 33 | 100KHz/0.25v | 0.235 | 0.5 | | |

*注意：公差范围(N \pm 30% M \pm 20% K \pm 10%)

测试仪 HB4291B 502BC CH1062 TH2817B TH2817C