



6×3.5mm小型(按入式) SKHL系列

Top push type

| | | |
|----------------------|--------------------|--|
| 型 | 按入 | |
| 动作力 | 1.57N | |
| 操作方向 | Top push | |
| 行程 | 0.25mm | |
| 操作寿命 (5mA 12V DC) | 50,000 cycles | |
| 初期接触电阻 | 500mΩ max. | |
| 按钮颜色 | Dark gray | |
| 高度 | h=4.3mm | |
| 系列 | Sharp feeling type | |
| 使用温度范围 | -40℃ to +90℃ | |
| 最大额定 | 50mA 12V DC | |
| 最小额定 | 10μA 1V DC | |
| 电性能 | 绝缘电阻 | 100MΩ min. 100V DC for 1min. |
| | 耐电压 | 250V AC for 1 min. |
| 耐久性能 | 耐振性能 | 10 to 55 to 10Hz/分, 全振幅1.5mm X, Y, Z 3方向各2小时 |
| 耐环境性能 | 耐寒性能 | -40±2℃ for 96h |
| | 耐热性能 | 90±2℃ for 96h |
| | 耐湿性能 | 60±2℃, 90 to 95%RH for 96h |
| 最小订货单位(pcs.) | 日本 | 1,000 |
| | 出口 | 1,000 |

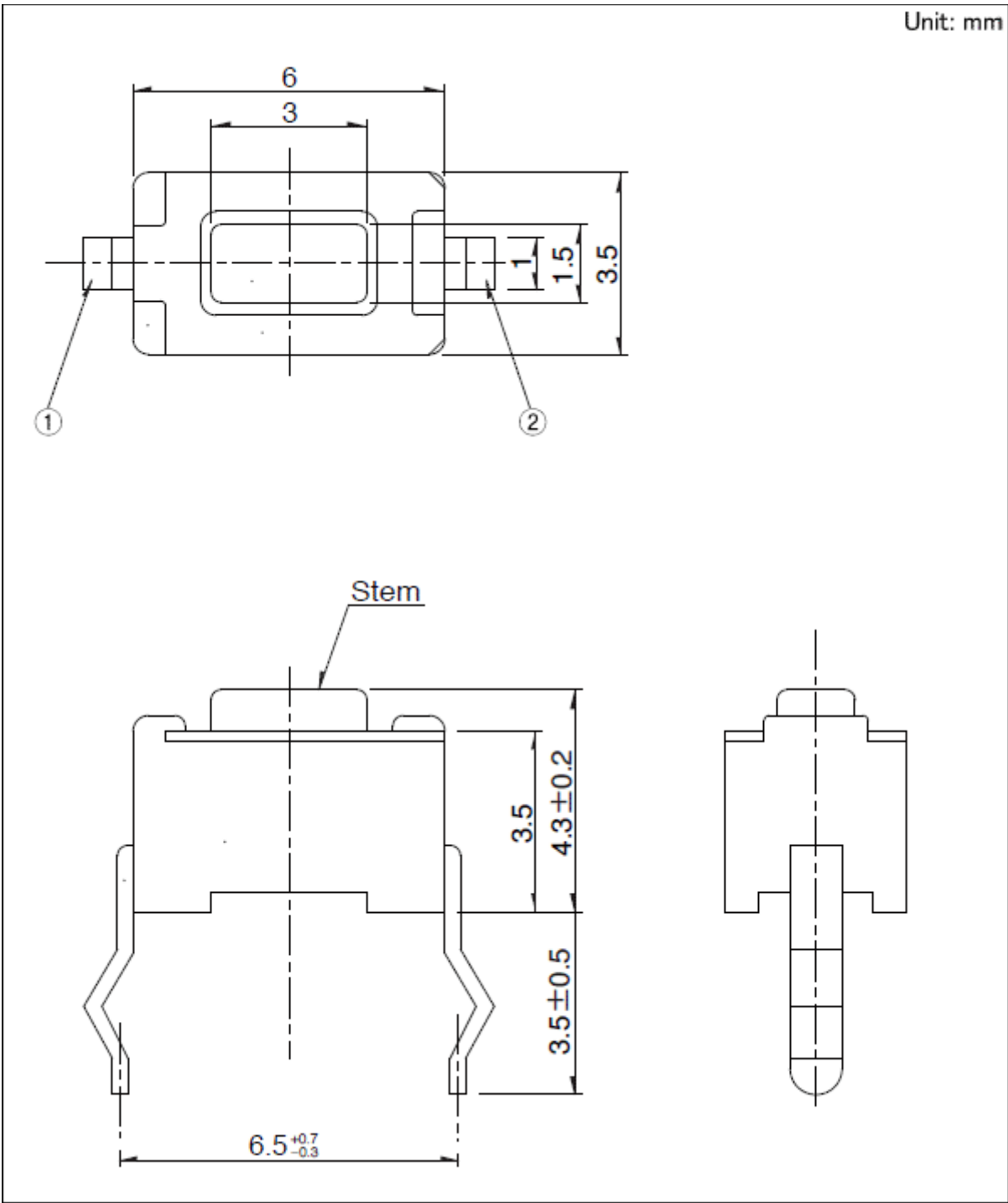
外形图

关于本网站的cookie：

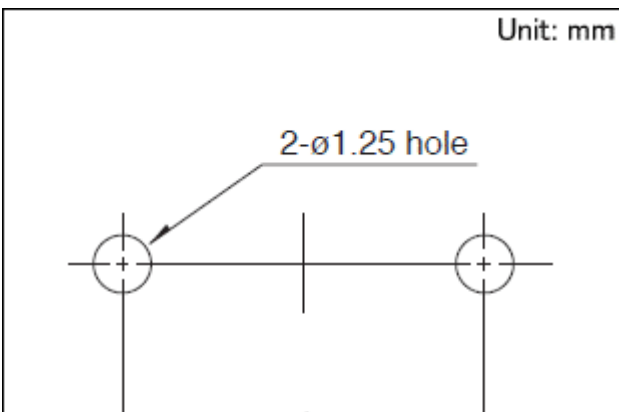
本网站使用Cookie来改善您的在线体验。继续使用本网站而不更改您的Cookie偏好，我们将视为您同意我们使用Cookie。有关更多信息请访问本网站的[使用须知](#)。

接受

Unit: mm



安装孔尺寸图

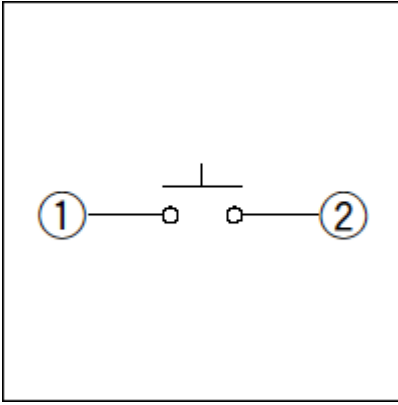


关于本网站的cookie：

本网站使用Cookie来改善您的在线体验。继续使用本网站而不更改您的Cookie偏好，我们将视为您同意我们使用Cookie。有关更多信息请访问本网站的[使用须知](#)。

接受

电路图



包装规格

散装

| | | |
|-------------|-------------|--------|
| 包装数(pcs.) | 1箱/日本 | 10,000 |
| | 1箱/出口包装 | 30,000 |
| 出口包装箱尺寸(mm) | 309×476×347 | |

焊接条件

自动浸焊时

| 项目 | 条件 |
|--------|---------------------------|
| 助焊剂附着量 | 不附着于零部件贴装面的程度 |
| 预热温度 | 印刷电路板焊接面的周围温度 100℃max. |
| 预热温度时间 | 60s max. |
| 焊接温度 | 260℃ max. |
| 焊接浸渍时间 | 5s max. |
| 焊接次数 | 2 times以下 |

手焊接时

| 项目 | 条件 |
|--------|-----------|
| 焊接温度 | 350℃ max. |
| 连续焊接时间 | 3s max. |

关于本网站的cookie：

本网站使用Cookie来改善您的在线体验。继续使用本网站而不更改您的Cookie偏好，我们将视为您同意我们使用Cookie。有关更多信息请访问本网站的[使用须知](#)。

接受

2. 请不要从触摸开关上面浸入助焊剂。
3. 请不要事前在开关端子及印刷电路板的零部件贴装面上涂助焊剂。
4. 进行第2次焊接时，应在开关恢复到常温之后进行。
5. 请使用比重为0.81以上的助焊剂（田村化研（株）EC-19S-8 同等品）。

表示本系列共通的注释。

1. 本产品目录中产品的颜色，与实物的颜色有所差异。
2. 请使用1.6mm板厚的印刷电路板。
3. 请以最小订购单位的N(整数) 倍来订货。
4. 本系列产品也可以用于车载。
的使用温度范围设定虽然比通常的大，但是请在使用时仔细确认正式的技术规格书。

关于本网站的cookie：

本网站使用Cookie来改善您的在线体验。继续使用本网站而不更改您的Cookie偏好，我们将视为您同意我们使用Cookie。有关更多信息请访问本网站的[使用须知](#)。

接受