

## 负温度系数热敏电阻器-PP 系列

### (酚醛树脂) 规格书

#### 特点

■电阻器尺寸范围从  $\phi 5$  到  $\phi 20$ 。


■工作温度： $-40^{\circ}\text{C} \sim 155^{\circ}\text{C}$ 。

■储存温度： $15^{\circ}\text{C} \sim 35^{\circ}\text{C}$ 。

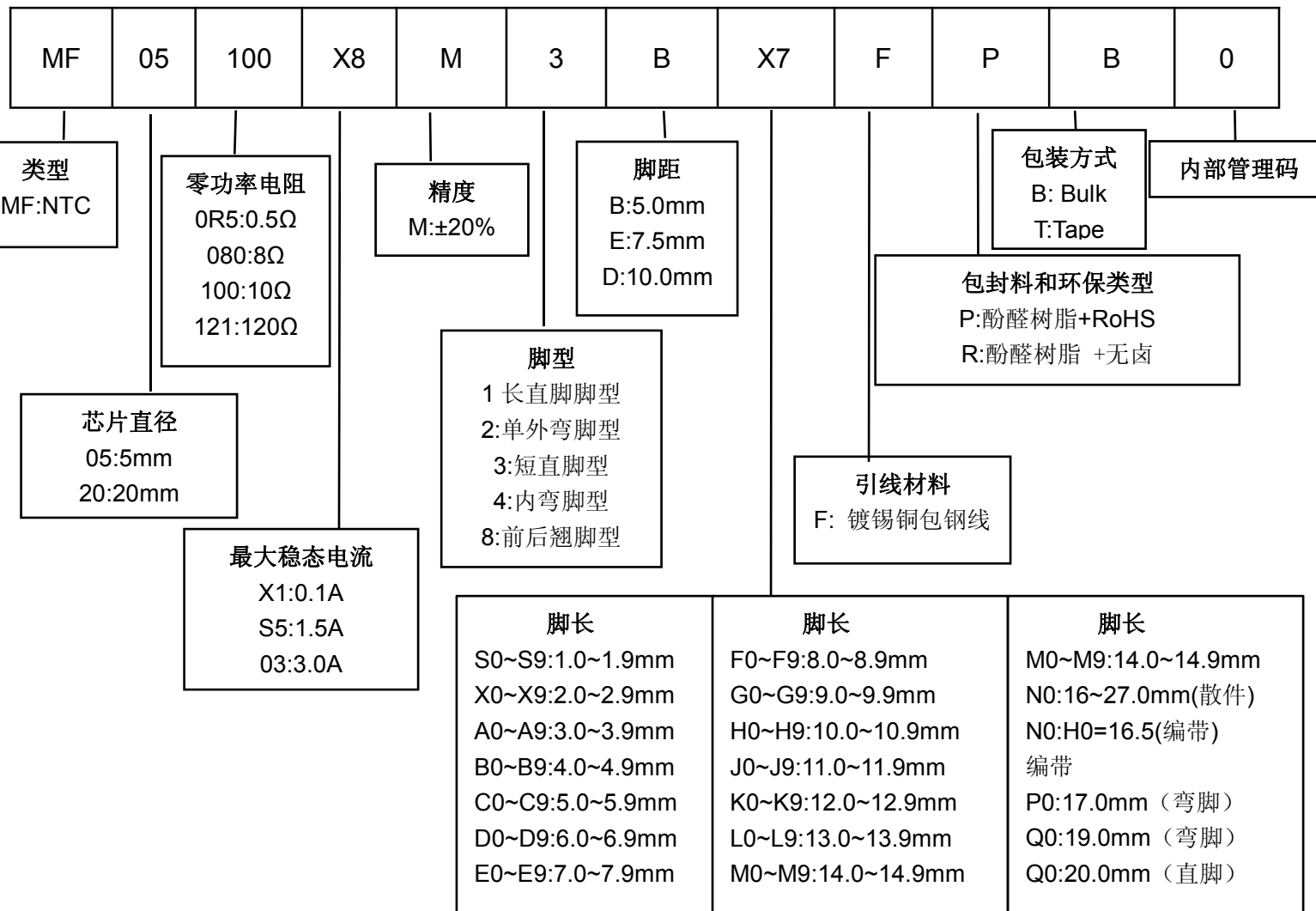
#### 用途

■适用于电子设备的开关型电源供应器，电子马达，变压器，适配器，放映机，卤素机，LED 驱动电路等。

#### 安规认证

国家	认证组织	标准号	证书号
中国	 CQC	GB/T 6663.1	CQC15001128226
美国/加拿大	 UL	UL 1434	E474052

## 料号编码原则



## 基本特性

### □D-5 系列

规格	额定零功率电阻值 @25℃ (Ω)	最大稳态电流 @25℃ (A)	最大稳态电流下的残余电阻 @25℃ (Ω)	B 值(K) ±10%	热时间常数 (S)	热耗散系数 (mW/℃)	工作温度范围 (℃)
5D-5	5	1	0.353	2500	<20	>6	-40℃~155℃
10D-5	10	0.7	0.771	2600	<20	>6	-40℃~155℃
15D-5	15	0.6	1.53	2600	<20	>6	-40℃~155℃
20D-5	20	0.5	1.253	2600	<20	>6	-40℃~155℃
22D-5	22	0.6	2.06	2600	<20	>6	-40℃~155℃
30D-5	30	0.4	2.227	2600	<20	>6	-40℃~155℃

规格	额定零功率电阻值 @25°C (Ω)	最大稳态电流 @25°C (A)	最大稳态电流下的 残余电阻 @25°C (Ω)	B 值(K) ±10%	热时间常数 (S)	热耗散系数 (mW/°C)	工作温度范围 (°C)
33D-5	33	0.4	1.324	2600	<20	>6	-40°C ~ 155°C
50D-5	50	0.4	2.653	2800	<18	>6	-40°C ~ 155°C
60D-5	60	0.3	1.878	2800	<18	>6	-40°C ~ 155°C

### □D-7 系列

规格	额定零功率电阻值 @25°C (Ω)	最大稳态电流 @25°C (A)	最大稳态电流下的 残余电阻 @25°C (Ω)	B 值(K) ±10%	热时间常数 (S)	热耗散系数 (mW/°C)	工作温度范围 (°C)
5D-7	5	2	0.283	2600	<30	>10	-40°C ~ 155°C
8D-7	8	1	0.539	2600	<28	>9	-40°C ~ 155°C
10D-7	10	1	0.616	2800	<27	>9	-40°C ~ 155°C
12D-7	12	1	0.816	2800	<27	>9	-40°C ~ 155°C
16D-7	16	0.7	1.003	2800	<27	>9	-40°C ~ 155°C
20D-7	20	0.6	1.102	2800	<27	>9	-40°C ~ 155°C
22D-7	22	0.6	1.108	2800	<27	>9	-40°C ~ 155°C
30D-7	30	0.5	3.7059	2800	<28	>10	-40°C ~ 155°C
33D-7	33	0.2	1.485	2800	<28	>10	-40°C ~ 155°C
50D-7	50	0.5	1.653	2800	<28	>10	-40°C ~ 155°C

### □D-9 系列

规格	额定零功率电阻值 @25°C (Ω)	最大稳态电流 @25°C (A)	最大稳态电流下的 残余电阻 @25°C (Ω)	B 值(K) ±10%	热时间常数 (S)	热耗散系数 (mW/°C)	工作温度范围 (°C)
3D-9	3	3	0.120	2600	<35	>11	-40°C ~ 155°C
4D-9	4	3	0.190	2600	<35	>11	-40°C ~ 155°C
5D-9	5	3	0.210	2600	<34	>11	-40°C ~ 155°C
6D-9	6	2	0.315	2600	<34	>11	-40°C ~ 155°C
7D-9	7	2	0.3265	2800	<34	>11	-40°C ~ 155°C
8D-9	8	2	0.400	2800	<32	>11	-40°C ~ 155°C
10D-9	10	2	0.458	2800	<32	>11	-40°C ~ 155°C
12D-9	12	1	0.652	2800	<32	>11	-40°C ~ 155°C
16D-9	16	1	0.802	2800	<31	>11	-40°C ~ 155°C

## 负温度系数热敏电阻器-PP 系列(酚醛树脂)

规格	额定零功率电阻值 @25°C (Ω)	最大稳态电流 @25°C (A)	最大稳态电流下的 残余电阻 @25°C (Ω)	B 值(K) ±10%	热时间常数 (S)	热耗散系数 (mW/°C)	工作温度范围 (°C)
20D-9	20	1	0.864	3000	<30	>11	-40°C~155°C
22D-9	22	1	0.950	3000	<30	>11	-40°C~155°C
30D-9	30	1	1.022	3000	<30	>11	-40°C~155°C
33D-9	33	1	1.124	3000	<30	>11	-40°C~155°C
50D-9	50	1	1.252	3200	<30	>11	-40°C~155°C
60D-9	60	0.8	1.502	3200	<31	>11	-40°C~155°C
80D-9	80	0.8	2.010	3200	<30	>11	-40°C~155°C
120D-9	120	0.8	3.015	3200	<30	>11	-40°C~155°C
200D-9	200	0.5	5.007	3400	<32	>11	-40°C~155°C

### □D-11 系列

规格	额定零功率电阻值 @25°C (Ω)	最大稳态电流 @25°C (A)	最大稳态电流下的 残余电阻 @25°C (Ω)	B 值(K) ±10%	热时间常数 (S)	热耗散系数 (mW/°C)	工作温度范围 (°C)
2.5D-11	2.5	4	0.095	2600	<43	>13	-40°C~155°C
3D-11	3	4	0.100	2600	<43	>13	-40°C~155°C
4D-11	4	3	0.150	2600	<44	>13	-40°C~155°C
5D-11	5	3	0.156	2800	<45	>13	-40°C~155°C
6D-11	6	3	0.240	2800	<45	>13	-40°C~155°C
7D-11	7	3	0.2824	2800	<45	>13	-40°C~155°C
8D-11	8	3	0.255	2800	<47	>14	-40°C~155°C
10D-11	10	3	0.275	2800	<47	>14	-40°C~155°C
12D-11	12	2	0.462	2800	<48	>14	-40°C~155°C
15D-11	15	2	0.468	2800	<50	>14	-40°C~155°C
16D-11	16	2	0.470	2800	<50	>14	-40°C~155°C
20D-11	20	2	0.512	3000	<52	>15	-40°C~155°C
22D-11	22	2	0.563	3000	<52	>15	-40°C~155°C
25D-11	25	2	0.623	3000	<52	>15	-40°C~155°C
30D-11	30	1.5	0.667	3000	<52	>15	-40°C~155°C
33D-11	33	1.5	0.734	3000	<52	>15	-40°C~155°C
47D-11	47	1.5	1.002	3200	<52	>15	-40°C~155°C
50D-11	50	1.5	1.021	3200	<52	>15	-40°C~155°C

## 负温度系数热敏电阻器-PP 系列(酚醛树脂)

规格	额定零功率电阻值 @25°C (Ω)	最大稳态电流 @25°C (A)	最大稳态电流下的 残余电阻 @25°C (Ω)	B 值(K) ±10%	热时间常数 (S)	热耗散系数 (mW/°C)	工作温度范围 (°C)
60D-11	60	1.5	1.215	3200	<52	>15	-40°C~155°C
80D-11	80	1.2	1.656	3200	<52	>15	-40°C~155°C
120D-11	120	1.1	2.253	3000	<50	>15	-40°C~155°C

### □D-13 系列

规格	额定零功率电阻值 @25°C (Ω)	最大稳态电流 @25°C (A)	最大稳态电流下的 残余电阻 @25°C (Ω)	B 值(K) ±10%	热时间常数 (S)	热耗散系数 (mW/°C)	工作温度范围 (°C)
2.5D-13	2.5	5	0.088	2600	<60	>13	-40°C~155°C
3D-13	3	5	0.092	2600	<60	>14	-40°C~155°C
4D-13	4	4	0.120	2800	<67	>15	-40°C~155°C
4.7D-13	4.7	4	0.1469	2800	<67	>15	-40°C~155°C
5D-13	5	4	0.125	2800	<68	>15	-40°C~155°C
6D-13	6	3	0.170	2800	<65	>15	-40°C~155°C
7D-13	7	3	0.188	3000	<65	>15	-40°C~155°C
8D-13	8	3	0.194	3000	<60	>15	-40°C~155°C
10D-13	10	3	0.206	3000	<65	>15	-40°C~155°C
12D-13	12	3	0.316	3200	<65	>16	-40°C~155°C
15D-13	15	3	0.335	3200	<60	>16	-40°C~155°C
16D-13	16	3	0.338	3200	<60	>16	-40°C~155°C
18D-13	18	3	0.356	3200	<60	>16	-40°C~155°C
20D-13	20	3	0.372	3200	<65	>16	-40°C~155°C
22D-13	22	3	0.625	3200	<65	>16	-40°C~155°C
25D-13	25	2.5	0.422	3200	<65	>16	-40°C~155°C
30D-13	30	2.5	0.517	3200	<65	>16	-40°C~155°C
33D-13	33	2.5	0.592	3200	<65	>16	-40°C~155°C
47D-13	47	2	0.810	3200	<65	>17	-40°C~155°C
50D-13	50	2	1.161	3200	<65	>13	-40°C~155°C
120D-13	120	1.2	2.124	3400	<65	>17	-40°C~155°C

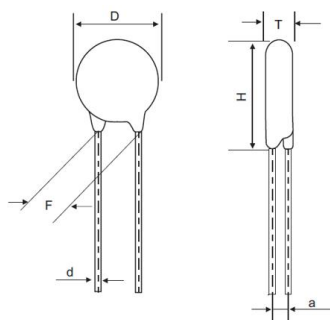
## □D-15 系列

规格	额定零功率电阻值 @25°C (Ω)	最大稳态电流 @25°C (A)	最大稳态电流下的 残余电阻 @25°C (Ω)	B 值(K) ±10%	热时间常数 (S)	热耗散系数 (mW/°C)	工作温度范围 (°C)
4D-15	4	5	0.1985	2800	<76	>18	-40°C~155°C
5D-15	5	5	0.112	3000	<76	>20	-40°C~155°C
6D-15	6	4	0.155	3000	<80	>20	-40°C~155°C
7D-15	7	4	0.173	3000	<80	>20	-40°C~155°C
8D-15	8	4	0.178	3000	<80	>20	-40°C~155°C
10D-15	10	4	0.180	3200	<75	>20	-40°C~155°C
12D-15	12	3	0.250	3200	<75	>20	-40°C~155°C
15D-15	15	3	0.268	3200	<85	>21	-40°C~155°C
16D-15	16	3	0.276	3200	<70	>21	-40°C~155°C
18D-15	18	3	0.3375	3200	<70	>21	-40°C~155°C
20D-15	20	3	0.288	3200	<86	>21	-40°C~155°C
22D-15	22	3	0.3812	3200	<86	>21	-40°C~155°C
25D-15	25	3.5	0.358	3200	<86	>21	-40°C~155°C
30D-15	30	3.5	0.438	3200	<75	>21	-40°C~155°C
33D-15	33	3	0.571	3200	<86	>21	-40°C~155°C
40D-15	40	3	0.587	3200	<86	>21	-40°C~155°C
47D-15	47	3	0.680	3200	<86	>21	-40°C~155°C
50D-15	50	3	0.734	3200	<86	>21	-40°C~155°C
120D-15	120	1.8	1.652	3400	<87	>22	-40°C~155°C

## □D-20 系列

规格	额定零功率电阻值 @25°C (Ω)	最大稳态电流 @25°C (A)	最大稳态电流下的 残余电阻 @25°C (Ω)	B 值(K) ±10%	热时间常数 (S)	热耗散系数 (mW/°C)	工作温度范围 (°C)
6D-20	6	5	0.113	3000	<103	>25	-40°C~155°C
8D-20	8	5	0.142	3000	<105	>25	-40°C~155°C
10D-20	10	5	0.162	3200	<102	>25	-40°C~155°C
12D-20	12	4	0.195	3200	<100	>25	-40°C~155°C
16D-20	16	4	0.212	3200	<100	>25	-40°C~155°C

## 外形尺寸 (mm)和安规认证



规格	尺寸 (mm)				安规认证	
	D Max.	T Max.	F±0.8	d±0.05	CQC	cUL (美国/加拿大)
□D-5	7.0	4.5	5.0	0.6	√	√
□D-7	9.0	5.0	5.0	0.6	√	√
□D-9	11.0	6.0	5.0	0.7	√	√
□D-11	13.0	6.5	7.5	0.7	√	√
□D-13	15.5	7.0	7.5	0.7	√	√
□D-15	17.5	7.0	7.5	0.7	√	√
□D-20	22.5	7.0	10.0	1.0	√	√

## 脚型、脚长说明

脚型	图示	脚长 L (mm)	包封脚长 C (mm)	高度 H (mm)
长直脚型		16.0 min	3.0 Max	/
短直脚型		① $[2.5 \leq L < 6.0] \pm 0.5$ ; ② $[6.0 \leq L \leq 10] \pm 1.0$	3.0 Max	/
单外弯脚型		① $[2.5 \leq L < 6.0] \pm 0.5$ ; ② $[6.0 \leq L \leq 10] \pm 1.0$	包封脚不超过弯点	5.0mm Max
内弯脚型		① $[2.5 \leq L < 6.0] \pm 0.5$ ; ② $[6.0 \leq L \leq 10] \pm 1.0$	包封脚不超过弯点	6.0mm Max
前后翘脚型		① $[2.5 \leq L < 6.0] \pm 0.5$ ; ② $[6.0 \leq L \leq 10] \pm 1.0$	包封脚不超过弯点	4.0mm Max



