

製 品 仕 様 書

品名 : SCM1245MF

LF No. 2552

**RoHS 指令対応**  
**RoHS Directive Compliance**

承認	審査	作成
Masahiro Sasaki	Seiichi Funakura	Hiroshi Yokokawa
サンケン電気株式会社 技術本部 MCD 事業部		
発行年月日	2013/7/4	
仕様書番号	SSJ-04071	

## 1 適用範囲

## Scope

この規格は、高圧三相モータドライバIC SCM1245MFについて適用する。

The present specifications shall apply to SCM1245MF.

## 2 概要

## Outline

種別 Type	半導体集積回路 (ハイブリッドIC) Semiconductor IC (Hybrid IC)
構造 Structure	樹脂封止型 (トランスファーモールド) Plastic package (Transfer mold)
主用途 Applications	高圧三相モータドライブ High voltage 3-phase motor drive

3 絶対最大定格 ( $T_a=25^\circ\text{C}$ )Absolute maximum ratings ( $T_a=25^\circ\text{C}$ )

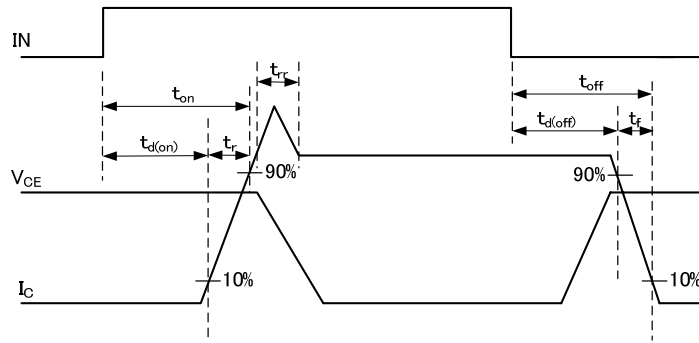
項目 Parameter	記号 Symbol	規格 Rating	単位 Units	条件 Conditions
電源電圧 Supply Voltage	$V_{DC}$	450	V	VBB-LS1,2,3 間 Between VBB and LS1,2,3
電源電圧 (サージ) Supply Voltage (Surge)	$V_{DC(Surge)}$	500	V	VBB-LS1,2,3 間 Between VBB and LS1,2,3
IGBT 出力耐圧 IGBT breakdown voltage	$V_{CES}$	600	V	$V_{CC}=15V, I_C=1mA$ $V_{IN}=0V$
制御電源電圧 Logic supply voltage	$V_{CC}$	20	V	VCC-COM 間 Between VCC and COM
ブートストラップ制御電源電圧 Boot-strap voltage	$V_{BS}$	20	V	VB-HS(U,V,W)間 Between VB and HS (U,V,W)
出力電流 (連続) Output current (continued)	$I_O$	20	A	$T_C=25^\circ\text{C}$
出力電流 (パルス) Output current (pulsed)	$I_{OP}$	30	A	$P_W \leq 1ms$
入力電圧 Input voltage	$V_{IN}$	-0.5 to +7	V	HIN, LIN-COM 間 Between HIN, LIN and COM
FO 端子電圧 FO terminal voltage	$V_{FO}$	-0.5 to +7	V	FO-COM 間 Between FO and COM
OCP 端子電圧 OCP terminal voltage	$V_{OCP}$	-10 to +5	V	OCP-COM 間 Between OCP and COM
熱抵抗 (接合・ケース間) Thermal resistance (junction to case)	$R_{(j-c)Q}$	3.0	$^\circ\text{C} / \text{W}$	IGBT 1素子当り 1 element operation (IGBT)
	$R_{(j-c)F}$	4.0		FWD 1素子当り 1 element operation (FWD)
動作ケース温度 Case operation temperature	$T_{C(OP)}$	-20 to +100	$^\circ\text{C}$	
接合温度 (パワー部) Junction temperature (IGBT)	$T_j$	150	$^\circ\text{C}$	
保存温度 Storage temperature	$T_{stg}$	-40 to +150	$^\circ\text{C}$	
絶縁耐圧 Isolation voltage	$V_{iso}$	2500	$V_{rms}$	裏面フィン・リード端子間 AC 1分間 FIN to each pin, 1 minute, AC

## 4 電気的特性

## Electrical characteristics

4-1 電気的特性 (T<sub>a</sub> = 25°C)Electrical characteristics (T<sub>a</sub>=25°C)

項目 Parameter	記号 Symbol	規格値 Value			単位 Units	条件 Conditions
		Min.	Typ.	Max.		
制御電源電流 Logic supply current	I <sub>CC</sub>	—	3	—	mA	V <sub>CC</sub> =15V, 3 回路合計 3 circuits total
ブート電源電流 Bootstrap supply current	I <sub>BS</sub>	—	140	—	μA	VB-HS=15V 1 circuit, HIN=5V
入力電圧 Input voltage	V <sub>IH</sub>	—	2.0	2.5	V	V <sub>CC</sub> =15V, Output: ON
	V <sub>IL</sub>	1.0	1.5	—		V <sub>CC</sub> =15V, Output: OFF
入力電圧ヒステリシス幅 Input voltage hysteresis	V <sub>H</sub>	—	0.5	—	V	V <sub>CC</sub> =15V
入力電流 Input current	I <sub>IH</sub>	—	230	500	μA	V <sub>CC</sub> =15V, V <sub>IN</sub> =5V
ブートストラップ電源低下保護電圧 Under voltage lock out (Bootstrap)	V <sub>UVHL</sub>	10.0	11.0	12.0	V	VB-HS 間 Between VB and HS
	V <sub>UVHH</sub>	10.5	11.5	12.5		
制御電源低下保護電圧 Under voltage lock out (Logic supply)	V <sub>UVLL</sub>	10.0	11.0	12.0	V	VCC-COM 間 Between VCC and COM
	V <sub>UVLH</sub>	10.5	11.5	12.5		
FO 端子出力電圧 FO terminal output voltage	V <sub>FOL</sub>	—	—	0.5	V	V <sub>CC</sub> =15V, V <sub>FO</sub> =5V R <sub>FO</sub> =10kΩ
	V <sub>FOH</sub>	4.8	—	—		
過電流保護トリップ電圧 Over current protection trip voltage	V <sub>TRIP</sub>	0.46	0.50	0.54	V	V <sub>CC</sub> =15V
過電流保護保持時間 Over current protection hold time	t <sub>p</sub>	20	26	—	μs	V <sub>CC</sub> =15V
ブランキングタイム Blanking time	t <sub>bk</sub>	—	1.65	—	μs	V <sub>CC</sub> =15V
過熱保護及び解除しきい値 Over temperature protection activating and releasing temperature	T <sub>DH</sub>	135	150	165	°C	V <sub>CC</sub> =15V
	T <sub>DL</sub>	105	120	135		
IGBT 出力耐圧 IGBT breakdown voltage	V <sub>CES</sub>	600	—	—	V	V <sub>CC</sub> =15V, I <sub>C</sub> =1mA V <sub>IN</sub> =0V
IGBT 出力漏れ電流 IGBT leakage current	I <sub>CES</sub>	—	—	1	mA	V <sub>CC</sub> =15V, V <sub>CE</sub> =600V V <sub>IN</sub> =0V
IGBT 出力飽和電圧 IGBT saturation voltage	V <sub>CE(sat)</sub>	—	1.7	2.2	V	V <sub>CC</sub> =15V, I <sub>C</sub> =20A V <sub>IN</sub> =5V
FWD 順電圧降下 FWD forward voltage	V <sub>F</sub>	—	1.9	2.4	V	V <sub>CC</sub> =15V, I <sub>F</sub> =20A V <sub>IN</sub> =0V
ブートダイオードリーク電流 Bootstrap diode leakage current	I <sub>IB</sub>	—	—	10	μA	V <sub>R</sub> =600V
ブートダイオード順電圧 Bootstrap diode forward voltage	V <sub>FB</sub>	—	1.1	1.3	V	I <sub>F</sub> =0.15A
ブートダイオード直列抵抗 Diode series resistor (Boot Strap)	R <sub>B</sub>	17.6	22.0	26.4	Ω	
ハイサイドスイッチング時間 High side switching time	t <sub>d(on)</sub>	—	695	—	ns	V <sub>DC</sub> =300V, V <sub>CC</sub> =15V I <sub>C</sub> =20A, V <sub>IN</sub> =0↔5V Inductive load
	t <sub>r</sub>	—	95	—		
	t <sub>rr</sub>	—	75	—		
	t <sub>d(off)</sub>	—	675	—		
	t <sub>f</sub>	—	55	—		
ローサイドスイッチング時間 Low side switching time	t <sub>d(on)</sub>	—	715	—	ns	V <sub>DC</sub> =300V, V <sub>CC</sub> =15V I <sub>C</sub> =20A, V <sub>IN</sub> =0↔5V Inductive load
	t <sub>r</sub>	—	135	—		
	t <sub>rr</sub>	—	115	—		
	t <sub>d(off)</sub>	—	670	—		
	t <sub>f</sub>	—	50	—		



スイッチング時間の定義  
Switching Time Definition

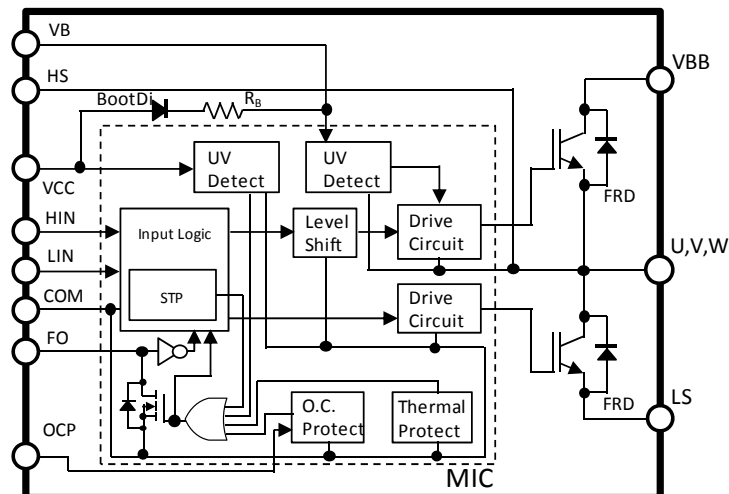
4-2 推奨動作条件

Recommended operating conditions

項目 Parameter	記号 Symbol	推奨値 Value			単位 Units	条件 Conditions
		Min.	Typ.	Max.		
主電源電圧 Main supply voltage	$V_{DC}$	—	300	400	V	VBB-LS 間 Between VBB and LS
制御電源電圧 Logic supply voltage	$V_{CC}, V_{BS}$	13.5	—	16.5	V	
最小入力パルス幅 Minimum input pulse width	$t_{INmin(on)}$	0.5	—	—	$\mu s$	ON pulse
	$t_{INmin(off)}$	0.5	—	—		OFF pulse
入力信号デッドタイム Dead time	$t_{dead}$	1.0	—	—	$\mu s$	
FO プルアップ抵抗 FO pull-up resistor	$R_{FO}$	1	—	22	$k\Omega$	
FO プルアップ電圧 FO pull-up voltage	$V_{FO}$	3.0	—	5.5	V	
FO ノイズ除去コンデンサ FO noise removes capacitor	$C_{FO}$	0.001	—	0.01	$\mu F$	
ブートコンデンサ Bootstrap capacitor	$C_{BOOT}$	10	—	220	$\mu F$	
シャント抵抗 Shunt resistor	$R_S$	18	—	—	$m\Omega$	for $I_p \leq 30A$
RC フィルタ抵抗 RC filter resistor	$R_O$	—	—	100	$\Omega$	
RC フィルタコンデンサ RC filter capacitor	$C_O$	—	—	2200	pF	
PWM キャリア周波数 PWM carrier frequency	$f_c$	—	—	20	kHz	

4-3 ブロックダイアグラム (1 / 3 回路)

Block diagram (1/3 circuit)



4-4 真理値表  
Truth table

モード Mode	HIN	LIN	H-side IGBT	L-side IGBT
正常 *1 Normal	L	L	OFF	OFF
	H	L	ON	OFF
	L	H	OFF	ON
	H	H	OFF	OFF
過熱保護 TSD	L	L	OFF	OFF
	H	L	OFF	OFF
	L	H	OFF	OFF
	H	H	OFF	OFF
過電流保護 OCP	L	L	OFF	OFF
	H	L	OFF	OFF
	L	H	OFF	OFF
	H	H	OFF	OFF
VCC 減電圧 *2 UVLO (VCC)	L	L	OFF	OFF
	H	L	OFF	OFF
	L	H	OFF	OFF
	H	H	OFF	OFF
VB 減電圧 *3 UVLO (VB)	L	L	OFF	OFF
	H	L	OFF	OFF
	L	H	OFF	ON
	H	H	OFF	OFF
シャットダウン FO (=L)	L	L	OFF	OFF
	H	L	OFF	OFF
	L	H	OFF	OFF
	H	H	OFF	OFF

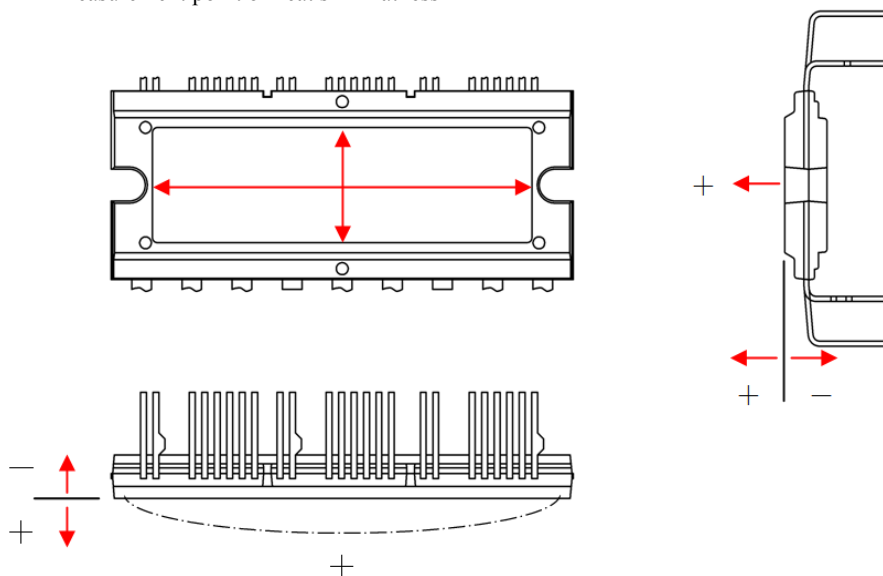
- \*1 : 同相にて HIN=LIN=H を入力した場合は、上下同時オン防止機能が働き IGBT は H-side, L-side 共に OFF となります。  
In the case where a pair of HIN and LIN signals are asserted at the same time, the shoot-through prevention feature sets both the high-side and the low-side IGBTs off.
- \*2 : VCC 減電圧からの復帰後については、H-side の IGBT は次の立ち上がりエッジから入力論理に応じて ON/OFF を行います (エッジ動作)。一方、L-side の IGBT は入力論理に応じて ON/OFF を行います (レベル動作)。  
After the VCC power rail recovers from a UVLO condition, a rising edge of HIN starts driving the high-side IGBT (edge trigger). On the other hand, after the UVLO condition is released, the input level of the LIN pins reflects the state of the low-side IGBTs (level trigger).
- \*3 : VB 減電圧からの復帰後は、次の立ち上がりエッジから H-side の IGBT の ON/OFF を行います (エッジ動作)。  
After the VB power rail recovers from a UVLO condition, a rising edge of HIN starts driving the high-side IGBT (edge trigger).

5 機械的特性

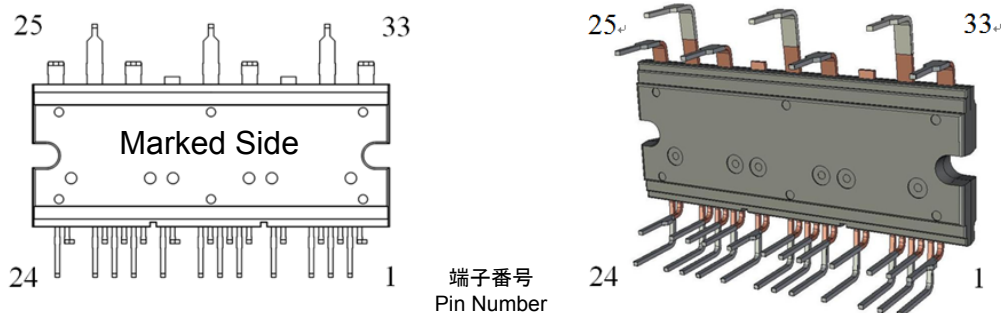
Mechanical characteristics

項目 Parameter	規格値 Value			単位 Units	条件 Conditions
	Min.	Typ.	Max.		
締付けトルク Mounting torque	58.8	—	78.4	N·cm	M3 screw
放熱面平坦度 Heat sink flatness	0	—	200	μm	
質量 Weight	—	11.8	—	g	

※ 放熱面平坦度測定位置  
Measurement point of heat sink flatness



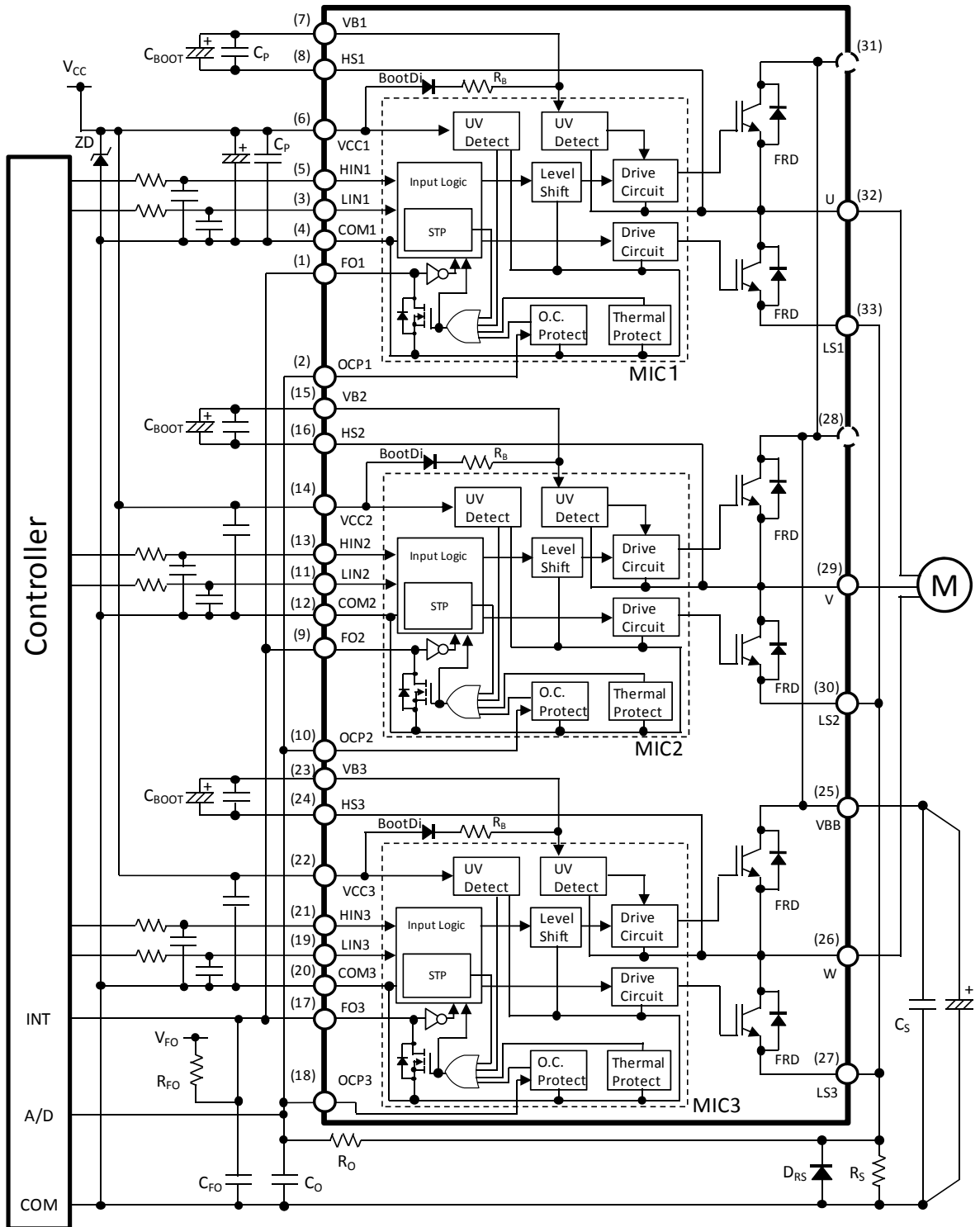
6 端子配列  
Pin Arrangement



端子番号 Pin No.	端子名 Pin name	I/O	機能	Function
1	FO1	IN/OUT	U相エラー出力/シャットダウン入力端子	U Phase Fault Output/Shutdown Input terminal
2	OCP1	IN	U相過電流保護入力端子	Input for Overcurrent Protection (U Phase)
3	LIN1	IN	U相 L-side 制御入力信号端子	Signal Input for L-side U Phase (Active H)
4	COM1	—	U相 制御電源(GND)端子	Supply Ground for U Phase IC
5	HIN1	IN	U相 H-side 制御入力信号端子	Signal Input for H-side U Phase (Active H)
6	VCC1	—	U相 制御電源(+)端子	Supply Voltage for U Phase IC
7	VB1	—	U相 H-side 駆動電源(+)端子	H-side Floating Supply Voltage for U Phase
8	HS1	—	U相 H-side 駆動電源(-)端子	H-side Floating Supply Ground for U Phase
9	FO2	IN/OUT	V相エラー出力/シャットダウン入力端子	V Phase Fault Output/Shutdown Input terminal
10	OCP2	IN	V相過電流保護入力端子	Input for Overcurrent Protection (V Phase)
11	LIN2	IN	V相 L-side 制御入力信号端子	Signal Input for L-side V Phase (Active H)
12	COM2	—	V相 制御電源(GND)端子	Supply Ground for V Phase IC
13	HIN2	IN	V相 H-side 制御入力信号端子	Signal Input for H-side V Phase (Active H)
14	VCC2	—	V相 制御電源(+)端子	Supply Voltage for V Phase IC
15	VB2	—	V相 H-side 駆動電源(+)端子	H-side Floating Supply Voltage for V Phase
16	HS2	—	V相 H-side 駆動電源(-)端子	H-side Floating Supply Ground for V Phase
17	FO3	IN/OUT	W相エラー出力/シャットダウン入力端子	W Phase Fault Output/Shutdown Input terminal
18	OCP3	IN	W相過電流保護入力端子	Input for Overcurrent Protection (W Phase)
19	LIN3	IN	W相 L-side 制御入力信号端子	Signal Input for L-side W Phase (Active H)
20	COM3	—	W相 制御電源(GND)端子	Supply Ground for W Phase IC
21	HIN3	IN	W相 H-side 制御入力信号端子	Signal Input for H-side W Phase (Active H)
22	VCC3	—	W相 制御電源(+)端子	Supply Voltage for W Phase IC
23	VB3	—	W相 H-side 駆動電源(+)端子	H-side Floating Supply Voltage for W Phase
24	HS3	—	W相 H-side 駆動電源(-)端子	H-side Floating Supply Ground for W Phase
25	VBB	—	インバータ電源(+)端子	Positive DC Bus Supply Voltage
26	W	—	W相 出力端子	Output for W Phase
27	LS3	—	W相インバータ電源(-)端子	Negative DC Bus Supply Ground for W Phase
28	VBB *	—	インバータ電源(+)端子	Cut-pin (Positive DC Bus Supply Voltage)
29	V	—	V相 出力端子	Output for V Phase
30	LS2	—	V相インバータ電源(-)端子	Negative DC Bus Supply Ground for V Phase
31	VBB *	—	インバータ電源(+)端子	Cut-pin (Positive DC Bus Supply Voltage)
32	U	—	U相 出力端子	Output for U Phase
33	LS1	—	U相インバータ電源(-)端子	Negative DC Bus Supply Ground for U Phase

\*: Cut pin

7 応用回路例  
Typical application circuits



1 シャント検出方式の回路例  
Typical application utilizing one shunt resistor,  $R_s$



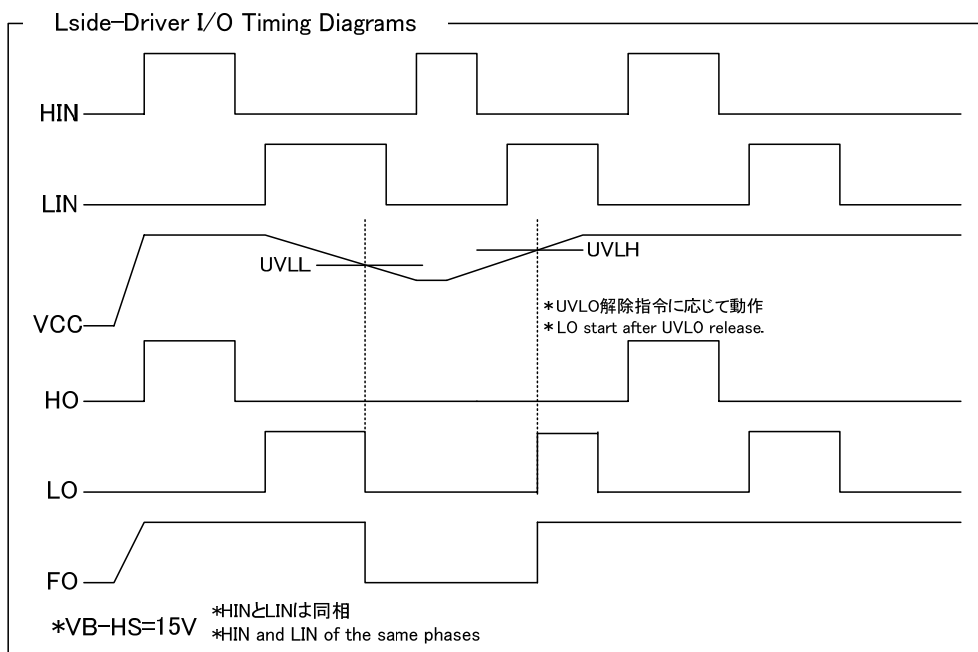
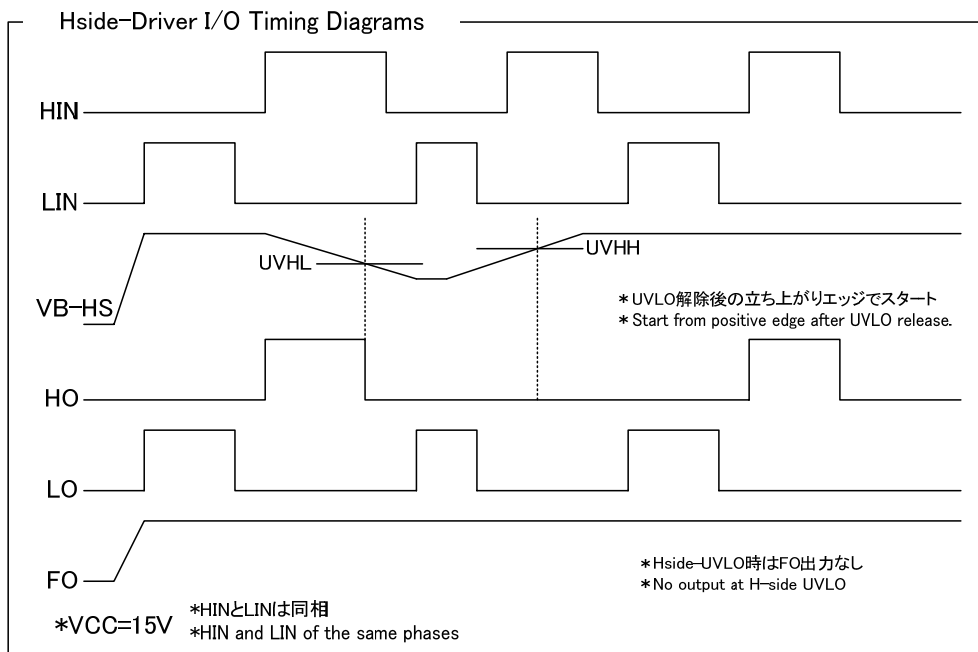
応用回路についての注意事項

## Cautions for Typical application circuits

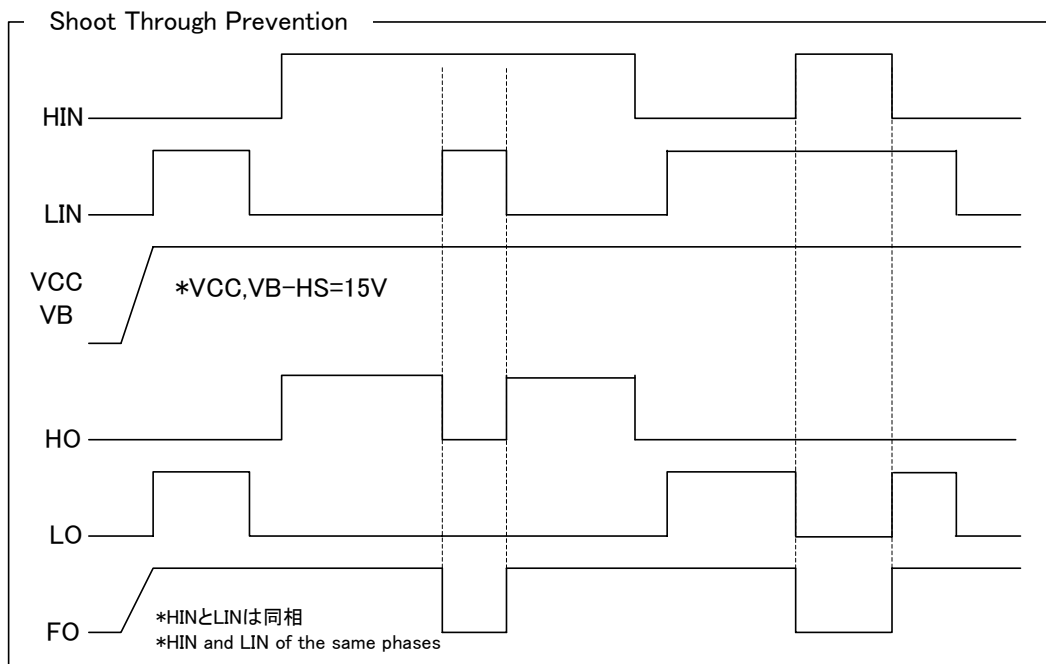
- ・誤動作を防止するため、LS から COM 間は可能な限り配線を短くしてください。十分に配線を短くできない場合には、LS-COM 間に高速ダイオード  $D_{RS}$  を接続してください。  
To avoid malfunction, the wiring LS pin to COM should be as short as possible. When wiring cannot sufficiently be shortened, insert a fast diode  $D_{RS}$  between LS and COM.
- ・サージ電圧による過電圧を避けるために、電解コンデンサと並列に  $0.01\mu\sim 1\mu\text{F}$  スナバコンデンサ  $C_S$  を取り付けてください。  
To prevent surge destruction, put a  $0.01\text{-}1\ \mu\text{F}$  snubber capacitor  $C_S$  in parallel with the electrolytic capacitor.
- ・サージ電圧による破壊を防止するために、VCC-COM 間に  $18\sim 20\text{V}$  のツェナーダイオード ZD を接続することを推奨します。  
It is recommended to insert an  $18\text{-}20\ \text{V}$  Zener diode ZD between VCC to COM to prevent surge destruction.
- ・サージ電圧による誤動作を防止するために、VCC-COM 間および VB-HS 間に  $0.01\mu\sim 0.1\mu\text{F}$  セラミックコンデンサ  $C_P$  を接続することを推奨します。  
It is recommended to insert a  $0.01\text{-}0.1\ \mu\text{F}$  ceramic capacitor  $C_P$  VCC to COM and VB to HS to prevent surge malfunction.
- ・電流検出用シャント抵抗  $R_S$  の後段にローパスフィルタ (RC フィルタ、応用回路例の  $R_O, C_O$ ) を構成する際に、その時定数は  $0.22\mu\text{s}$  以下となるように設計してください。IPM の OCP 回路内部にはフィルタ ( $1.65\mu\text{s}$  (typ)) が入っておりますので、 $0.22\mu\text{s}$  以上のフィルタに設定した場合、検出遅れによる IPM 破壊につながる可能性がありますので、ご注意ください。  
When the low pass filter (RC filter,  $R_O, C_O$  in typical application circuit) is connected to the shunt resistor  $R_S$  for current detection, the time constant should be set to be  $0.22\ \mu\text{s}$  or shorter. Care should be taken that the IPM destruction may be caused due to the detection delay when the time constant of filter is set to be  $0.22\ \mu\text{s}$  or longer since the filter ( $1.65\ \mu\text{s}$  (typ)) is incorporated in the OCP circuit of IPM.
- ・FO 端子には、プルアップ抵抗  $R_{FO}$  およびノイズ除去用コンデンサ  $C_{FO}$  を実装してください。また過電流時には FO 信号は短時間 ( $26\mu\text{s}$  (typ)) のみ出力します。その間に IPM への入力指令が OFF できるよう、FO 信号は MCU の割り込みポート (INT) と接続するようにして下さい。  
The pull-up resistor  $R_{FO}$  and the capacitor  $C_{FO}$  for noise reduction should be connected to the FO terminal. The FO signal is output only in short time ( $26\ \mu\text{s}$  (typ)) in overcurrent. The FO signal should be connected to the interrupt port of MCU so that the input command to the IPM can be turned off during the time period.

8 保護動作時のタイムチャート  
Timing chart of protection mode

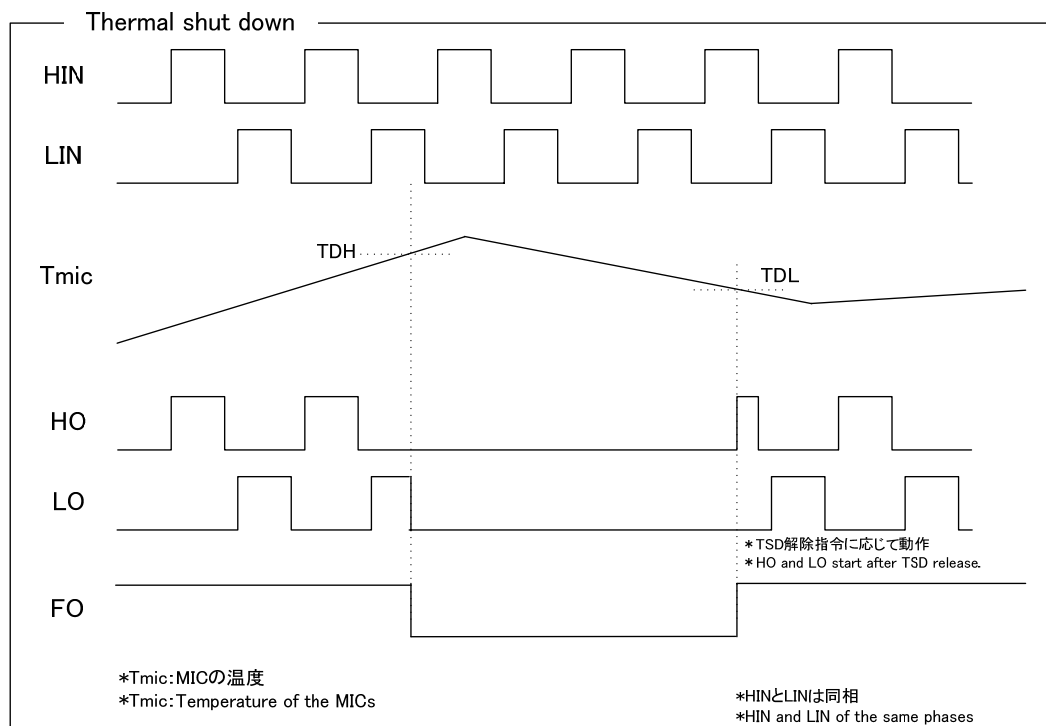
8-1 UVLO 動作タイムチャート  
Timing chart of UVLO protection



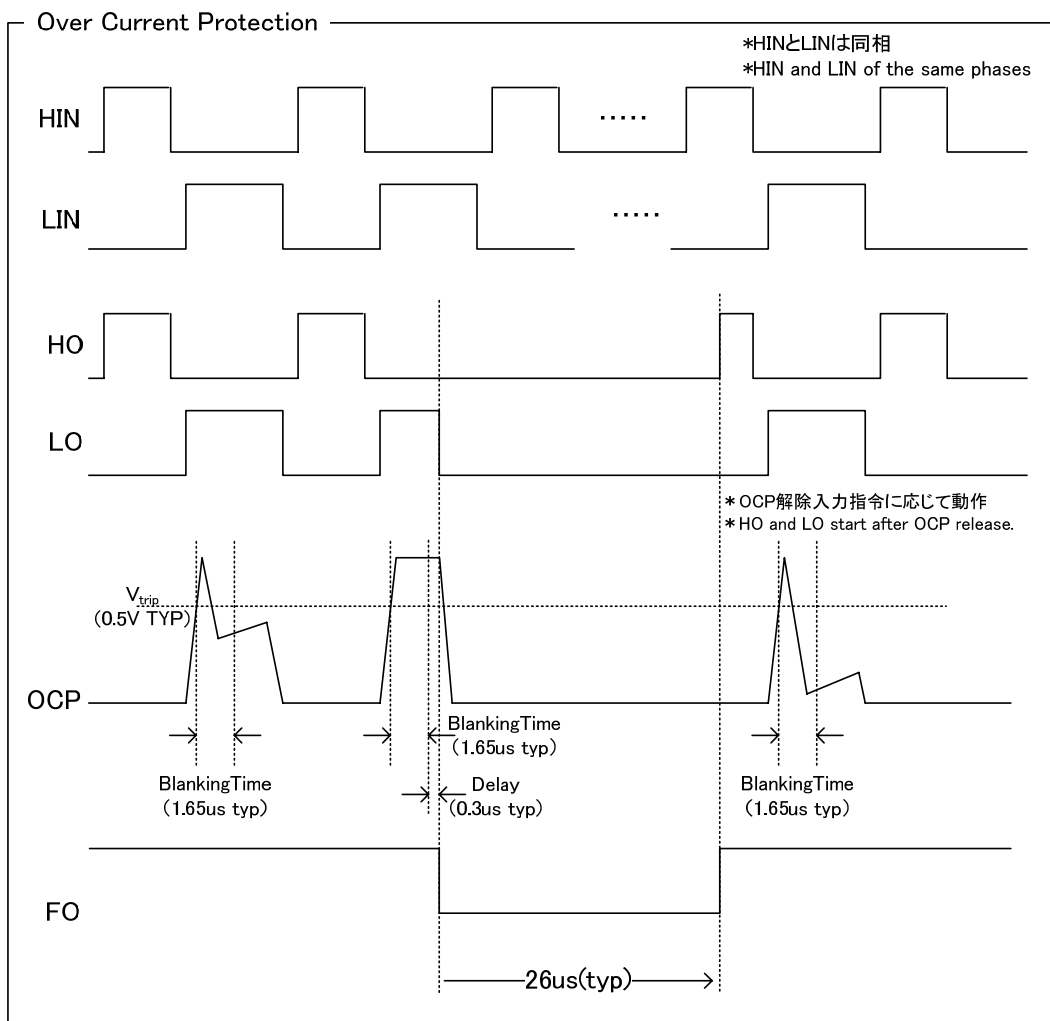
8-2 STP 動作タイムチャート  
Timing chart of Shoot Through Prevention



8-3 TSD 動作タイムチャート  
Timing chart of Thermal Shut Down

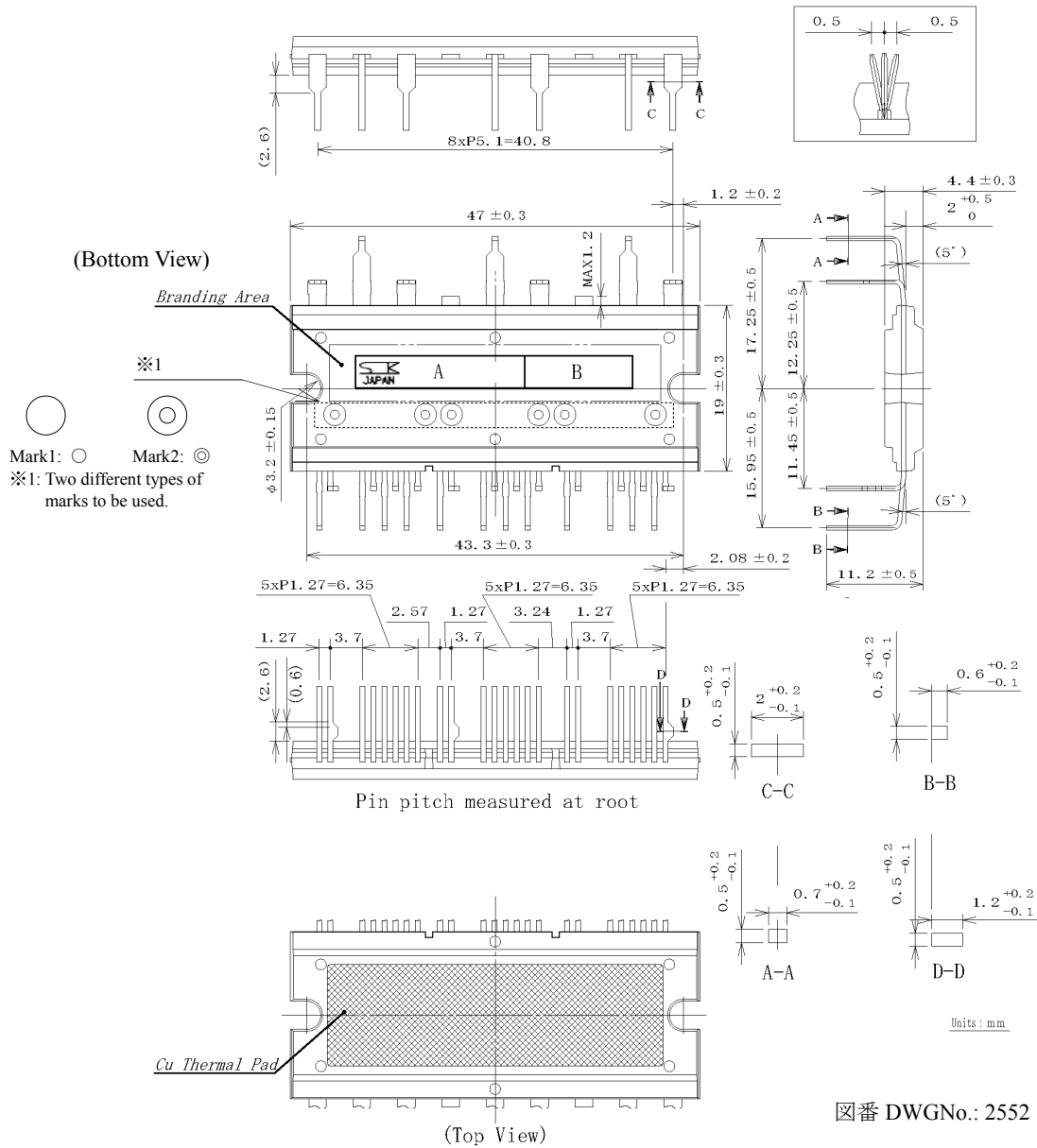


8-4 OCP 動作タイムチャート  
Timing chart of Over Current Protection



9 外形  
Package information

9-1 外形、寸法  
Package type, physical dimensions



- A. 品名表示  
Type Number
- B. ロット番号  
Lot Number
- 第1文字  
1st letter
- 第2文字  
2nd letter

SCM1245MF

西暦年号下一桁  
The last digit of year

月  
Month

1 ~ 9 : アラビア数字  
1 to 9: Arabic Numerals

10 : O, 11 : N, 12 : D  
O for Oct., N for Nov., D for Dec.

第3, 4文字  
3rd & 4th letter

製造日  
day

01~31  
01 to 31: Arabic Numerals

第5文字  
5th letter

弊社識別  
discrimination

A~Z  
A to Z

## 9-2 外観

## Appearance

本体は、汚れ、亀裂等なく綺麗であること。

The body shall be clean and shall not bear any stain or rust.

## 9-3 標示

## Marking

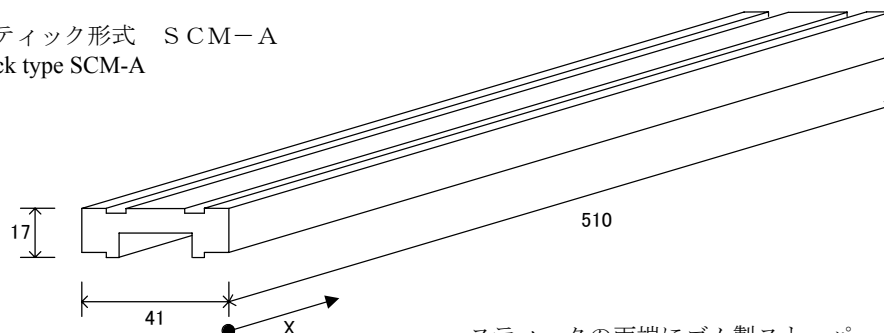
標示は本体に、品名及びロット番号を明瞭、かつ容易に消えぬようレーザーで捺印すること。

The type number and lot number shall be clearly stamped by laser on the body so that cannot be erased easily.

10 梱包仕様  
Packing specifications

10-1 スティック  
Stick

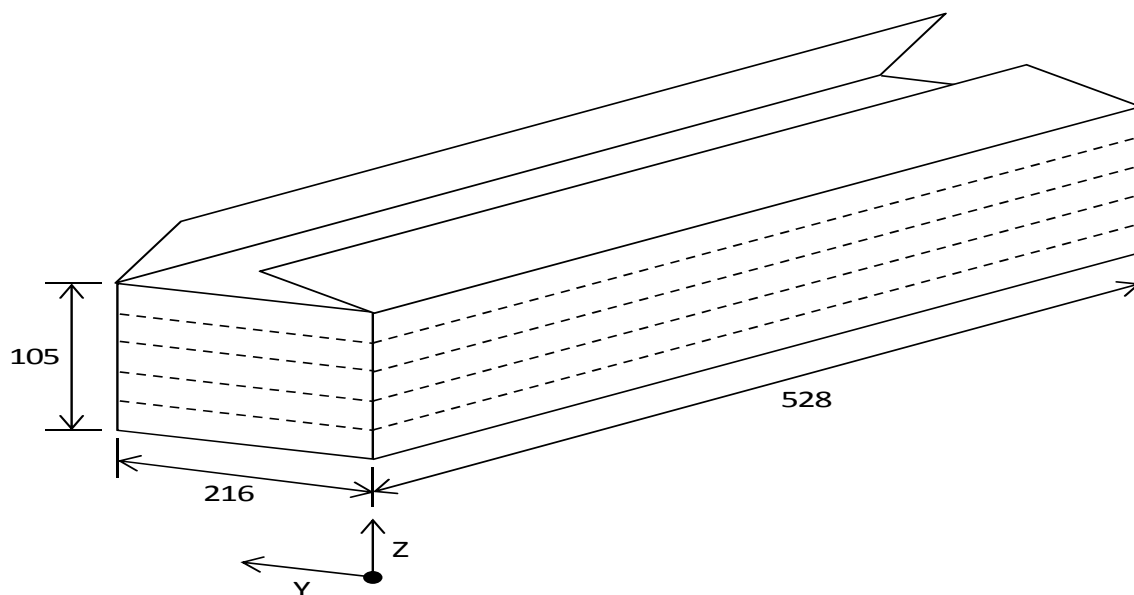
スティック形式 SCM-A  
Stick type SCM-A



スティックの両端にゴム製ストッパー  
A rubber stopper is provided on both ends of stick

X方向に10個（最大10個入り）  
10 pieces in X direction (Maximum 10 pieces in one stick)

10-2 ダンボール箱  
A corrugated carton



Y方向に5列  
5 sticks in Y direction

Z方向に5段  
5 sticks in Z direction

$10 \times 5 \times 5 = 250$  個（最大）  
10 pieces  $\times$  5  $\times$  5 = 250 pieces (max)

10-3 梱包明細書  
Packing label

製品の出荷の際に梱包明細書を貼付する。  
The following information is included on a packing label.

- 1) 受注番号  
Internal order number
- 2) 分納回数  
Number of times on partial shipment
- 3) お届け先  
Customer name
- 4) 貴社注番  
Customer's P.O. number
- 5) 貴社品番  
Customer's part number
- 6) 品名  
Sanken part number
- 7) 納期  
Delivery date
- 8) 発送日  
Shipping date
- 9) 出荷数  
Quantity to be shipped
- 10) 箱数  
Number of box
- 11) 原産国 : MADE IN JAPAN  
The country of origin: MADE IN JAPAN
- 12) RoHS 指令対応  
RoHS Directive Compliance

梱包明細		
受注番号	ROHS タイオウ	分納回数
お届け先		
		
貴社注番 貴社品番 品名		
納期 発送日 付属品		
出荷数	入数	箱数
MADE IN JAPAN		サンケン電気(株) 048-478-2319





## 1 1 使用上の注意 Cautions and warnings

### 使用上の注意 CAUTION / WARNING

保管環境、特性検査上の取り扱い方法によっては信頼度を損なう要因となりますので、注意事項に留意されますようお願いいたします。

Since reliability can be affected adversely by improper storage environment and handling methods during characteristic tests, please observe the following cautions.

#### 1 1 - 1 保管上の注意事項 Cautions for Storage

- 保管環境は、常温(5~35°C)、常湿(40~75%)中が望ましく、高温多湿や温湿度変化の大きな場所を避けてください。  
Ensure that storage conditions comply with the standard temperature (5 to 35 °C) and the standard relative humidity (around 40 to 75 %) and avoid storage locations that experience extreme changes in temperature or humidity.
- 腐食性ガス等の有毒ガスが発生しない塵埃の少ない場所で直射日光を避けてください。  
Avoid locations where dust or harmful gases are present and avoid direct sunlight.
- 長期保管したものは、使用前に半田付け性やリードの錆等について再点検してください。  
Reinspect for rust in leads and solderability that have been stored for a long time.

#### 1 1 - 2 特性検査、取り扱い上の注意事項 Cautions for characteristic Tests and Handling

- 受入検査等で特性検査を行う場合は、測定器からのサージ電圧の印加、端子間ショートや誤接続等に十分ご注意ください。また定格以上の測定は避けてください。  
When characteristic tests are carried out during inspection testing and other standard tests periods, protect the devices from surge of power from the testing device, shorts between the devices and the heatsink.

#### 1 1 - 3 推奨締め付けトルク Screwing torque

- 締め付けトルクは 58.8~78.4N·cm (6.0~8.0kgf·cm) として下さい。また締め付けの際には、製品と放熱フィンとの間に異物（シリコングリースを除く）がないようにしてください。  
The torque of screwing to the heatsink shall be 58.8 to 78.4 N·cm (6.0 to 8.0 kgf·cm).  
When screwing, there shall be no foreign substance between the product and the heatsink, except for silicone grease.

#### 1 1 - 4 放熱用シリコングリースをご使用の際の注意 Remarks in using silicone grease for a heatsink

- 本製品を放熱板に取付けシリコングリースをご使用する際は、均一に薄く塗布して下さい。必要以上に塗布することは、無理な応力を加えることとなります。  
When silicone grease is used in mounting this product on a heatsink, it shall be applied evenly and thinly.  
If more silicone grease than required is applied, it may produce forced stress.
- 揮発性の放熱用シリコングリースは長時間経過しますとヒビ割れが生じ、放熱効果を悪化させます。稠度の小さい（固い）放熱用シリコングリースは、ビス止め時にモールド樹脂クラックの原因となります。  
Volatile type silicone grease may produce cracks after elapse of long term, resulting in reducing heat radiation effect. Silicone grease with low consistency (hard grease) may cause cracks in the mold resin when screwing the product to a heatsink.

弊社では、寿命に影響を与えない下記の放熱用シリコングリースを推奨しております。  
 Out recommended silicone grease for heat radiation purpose, which will not cause any adverse effect on the product life is indicated below:

品名 Type	メーカー名	Suppliers
G746	信越化学工業 (株)	Shin-Etsu Chemical Co., Ltd.
YG6260	モメンティブ・パフォーマンス・マテリアルズ・ジャパン合同会社	Momentive Performance Materials holding Inc.
SC102	東レ・ダウコーニング (株)	Dow Corning Toray Co., Ltd.

#### 1 1 - 5 半田付け方法

##### Soldering

- 半田付けの際は、下記条件以内でできるだけ短時間に作業をするよう、ご配慮ください。  
 When soldering the products, please be sure to minimize the working time, within the following conditions.
  - 260±5 °C 10 sec.
  - 380±10 °C 5 sec. (半田ごて)

##### Soldering iron

半田付けは製品本体より 1.5mm のところまでとする。  
 At a distance of 1.5 mm from the main body of the Products

#### 1 1 - 6 静電気破壊防止のための取扱注意

##### Considerations to protect the Products from Electrostatic Discharge

- デバイスを取り扱う場合は、人体アースを取ってください。人体アースはリストストラップ等を用い、感電防止のため、1MΩ の抵抗を人体に近い所へ入れてください。  
 When handling the devices, operator must be grounded. Grounded wrist straps be worn and should have at least 1 MΩ of resistance near operators to ground to prevent shock hazard.
- デバイスを取り扱う作業台は導電性のテーブルマットやフロアマット等を敷きアースを取ってください。  
 Workbenches where the devices are handled should be grounded and be provided with conductive table and floor mats.
- カーブトレーサーなどの測定器を使う場合、測定器もアースを取ってください。  
 When using measuring equipment such as a curve tracer, the equipment should also be grounded.
- 半田付けをする場合、半田ごてやディップ槽のリーク電圧がデバイスに印加されるのを防ぐため、半田ごての先やディップ槽をアースしてください。  
 When soldering the devices, the head of a soldering iron or a solder bath must be grounded in other to prevent leak voltage generated by them from being applied to the devices.
- デバイスを入れる容器は、弊社出荷時の容器を用いるか、導電性容器やアルミ箔等で、静電対策をしてください。  
 The devices should always be stored and transported in our shipping containers or conductive containers, or be wrapped up in aluminum foil.

## 1 1 - 7 その他

## Others

- 本書に記載されている動作例及び回路例は、使用上の参考として示したもので、これらに起因する弊社もしくは第三者の工業所有権、知的所有権、その他の権利の侵害問題について弊社は一切責任を負いません。  
Application and operation examples described in this document are quoted for the sole purpose of reference for the use of the products herein and Sanken can assume no responsibility for any infringement of industrial property rights, intellectual property rights or any other rights of Sanken or any third party which may result from its use.
- 弊社は品質、信頼性の向上に努めていますが、半導体製品では、ある確率での欠陥、故障の発生は避けられません。部品の故障により結果として、人身事故、火災事故、社会的な損害等が発生させないよう、使用者の責任に於いて、装置やシステム上で十分な安全設計及び確認を行ってください。  
Although Sanken undertakes to enhance the quality and reliability of its products, the occurrence of failure and defect of semiconductor products at a certain rate is inevitable. Users of Sanken products are requested to take, at their own risk, preventative measures including safety design of the equipment or systems against any possible injury, death, fires or damages to the society due to device failure or malfunction.
- 本書に記載されている製品は、一般電子機器（家電製品、事務機器、通信端末機器、計測機器など）に使用されることを意図しております。ご使用の際は、納入仕様書に署名または押印の上ご返却をお願いいたします。  
高い信頼性が要求される装置（輸送機器とその制御装置、交通信号制御装置、防災・防犯装置、各種安全装置など）への使用をご検討の際には、必ず弊社販売窓口へご相談及び納入仕様書に署名または押印の上、ご返却をお願いいたします。  
極めて高い信頼性が要求される装置（航空宇宙機器、原子力制御、生命維持のための医療機器など）には弊社の文書による合意が無い限り使用しないでください。  
Sanken products listed in this document are designed and intended for the use as components in general purpose electronic equipment or apparatus (home appliances, office equipment, telecommunication equipment, measuring equipment, etc.). Please return to us this document with your signature(s) or seal(s) prior to the use of the products herein.  
When considering the use of Sanken products in the applications where higher reliability is required (transportation equipment and its control systems, traffic signal control systems or equipment, fire/crime alarm systems, various safety devices, etc.), please contact your nearest Sanken sales representative to discuss, and then return to us this document with your signature(s) or seal(s) prior to the use of the products herein.  
The use of Sanken products without the written consent of Sanken in the applications where extremely high reliability is required (aerospace equipment, nuclear power control systems, life support systems, etc.) is strictly prohibited.
- 弊社のデバイスをご使用、またはこれを使用した各種装置を設計する場合、定格値に対するディレーティングをどの程度行うかにより、信頼性に大きく影響いたします。  
ディレーティングとは信頼性を確保または向上するため、各定格値から負荷を軽減した動作範囲を設定したり、サージやノイズなどについて考慮することを言います。ディレーティングを行う要素には、一般的には電圧、電流、電力などの電氣的ストレス、周囲温度、湿度などの環境ストレス、半導体デバイスの自己発熱による熱ストレスがあります。これらのストレスは、瞬間的数値あるいは最大値、最小値についても考慮する必要があります。  
なおパワーデバイスやパワーデバイス内蔵 IC は、自己発熱が大きく接合部温度( $T_j$ )のディレーティングの程度が、信頼性を大きく変える要素となりますので充分にご配慮ください。  
In the case that you use our semiconductor devices or design your products by using our semiconductor devices, the reliability largely depends on the degree of derating to be made to the rated values. Derating may be interpreted as a case that an operation range is set by derating the load from each rated value or surge voltage or noise is considered for derating in order to assure or improve the reliability. In general, derating factors include electric stresses such as electric voltage, electric current, electric power etc., environmental stresses such as ambient temperature, humidity etc. and thermal stress caused due to self-heating of semiconductor devices. For these stresses, instantaneous values, maximum values and minimum values must be taken into consideration.  
In addition, it should be noted that since power devices or IC's including power devices have large self-heating value, the degree of derating of junction temperature ( $T_j$ ) affects the reliability significantly.
- 本書に記載されている製品のご使用にあたって、これらの製品に他の製品・部材を組み合わせる場合、或いは、これらの製品に物理的、化学的その他何らかの加工・処理を施す場合には、使用者の責任に於いてそのリスクをご検討の上行ってください。  
When using the products specified herein by either (i) combining other products or materials therewith or (ii) physically, chemically or otherwise processing or treating the products, please duly consider all possible risks that may result from all such uses in advance and proceed therewith at your own responsibility.
- 本書に記載された製品は耐放射線設計をしておりません。  
Anti radioactive ray design is not considered for the products listed herein.
- 弊社物流網外での輸送、製品落下等によるトラブルについて弊社は一切責任を負いません。  
Sanken assumes no responsibility for any troubles, such as dropping products caused during transportation out of Sanken's distribution network.