



6mm方型(按入式) SKHH系列

带地线端子型

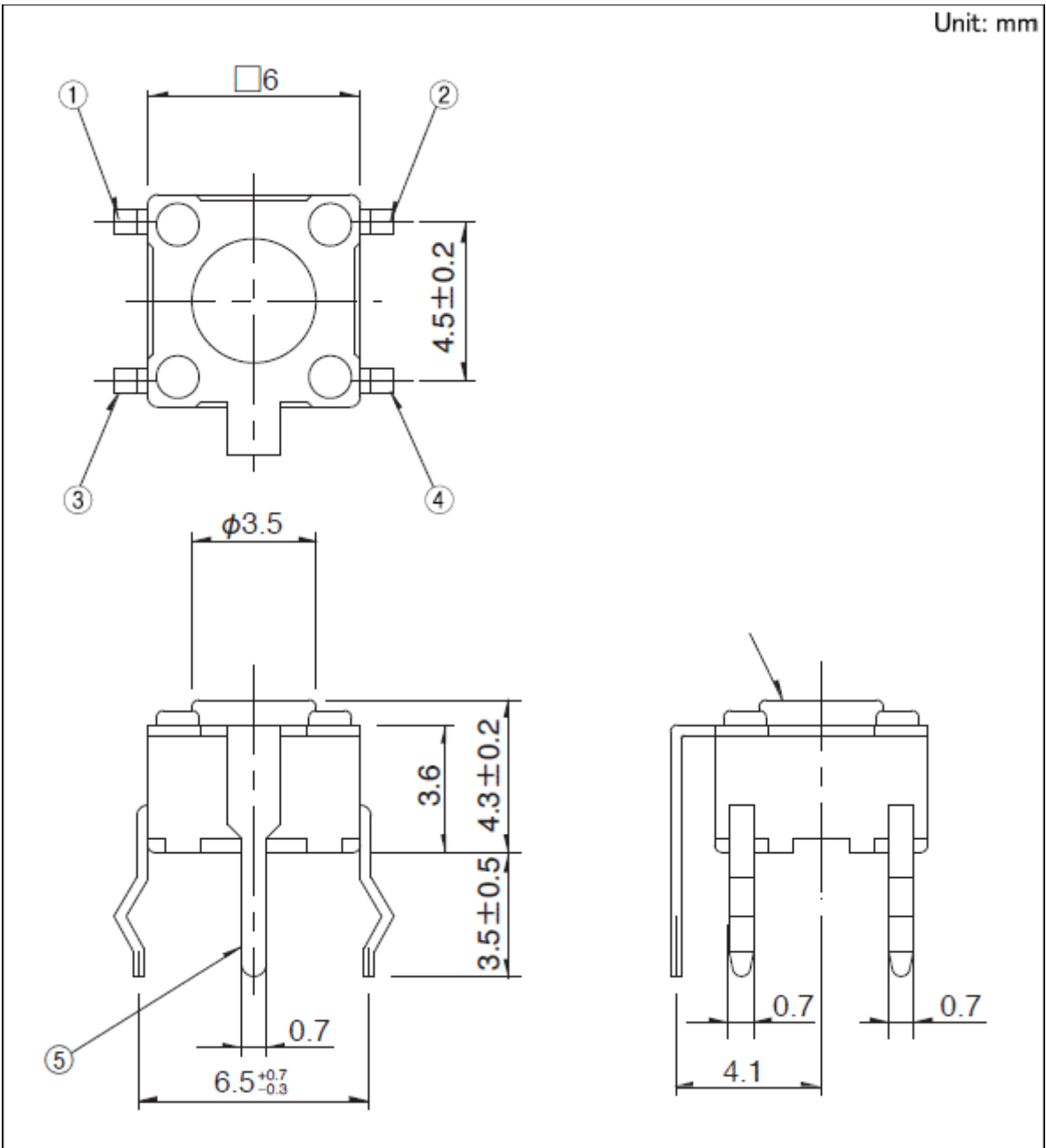
型	按入	
动作力	0.98N	
操作方向	Top push	
行程	0.25mm	
操作寿命 (5mA 5V DC)	1,000,000 cycles	
初期接触电阻	100mΩ max.	
按钮颜色	Black	
高度	h=4.3mm	
系列	Sharp feeling type	
使用温度范围	-40℃ to +90℃	
最大额定	50mA 12V DC	
最小额定	10μA 1V DC	
电性能	绝缘电阻	100MΩ min. 100V DC for 1min.
	耐电压	250V AC for 1 min.
耐久性能	耐振性能	10 to 55 to 10Hz/分, 全振幅1.5mm X, Y, Z 3方向各2小时
耐环境性能	耐寒性能	-40±2℃ for 96h
	耐热性能	90±2℃ for 96h
	耐湿性能	60±2℃, 90 to 95%RH for 96h
最小订货单位(pcs.)	日本	1,000
	出口	1,000

外形图

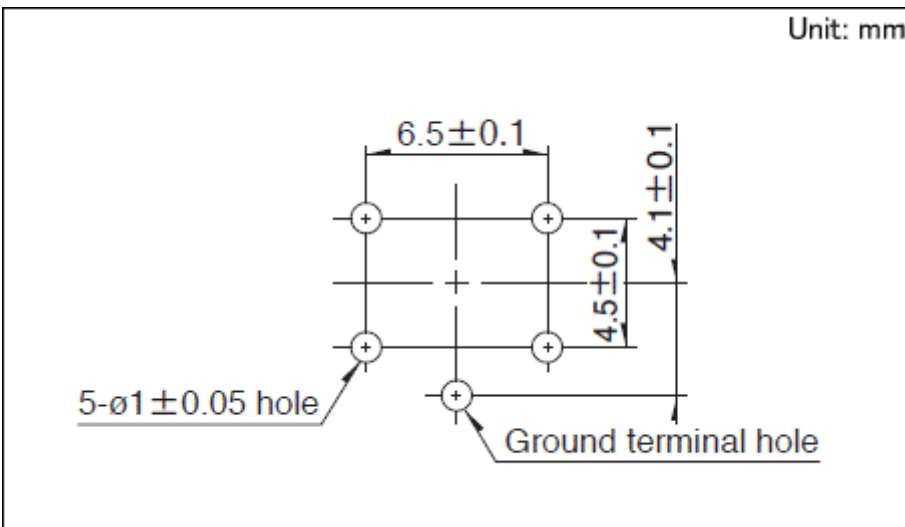
关于本网站的cookie：

本网站使用Cookie来改善您的在线体验。继续使用本网站而不更改您的Cookie偏好，我们将视为您同意我们使用Cookie。有关更多信息请访问本网站的[使用须知](#)。

接受



安装孔尺寸图

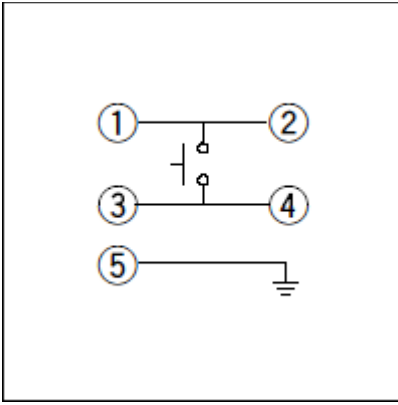


安装孔尺寸图

关于本网站的cookie：

本网站使用Cookie来改善您的在线体验。继续使用本网站而不更改您的Cookie偏好，我们将视为您同意我们使用Cookie。有关更多信息请访问本网站的[使用须知](#)。

接受



包装规格

散装

包装数(pcs.)	1箱/日本	10,000
	1箱/出口包装	30,000
出口包装箱尺寸(mm)	309×476×347	

焊接条件

自动浸焊时

项目	条件
助焊剂附着量	不附着于零部件贴装面的程度
预热温度	印刷电路板焊接面的周围温度 110℃max.
预热温度时间	60s max.
焊接温度	260℃ max.
焊接浸渍时间	5s max.
焊接次数	2 times以下

手焊接时

项目	条件
焊接温度	360℃ max.
连续焊接时间	3s max.
焊剂斗容量	60W max.

关于本网站的cookie：

本网站使用Cookie来改善您的在线体验。继续使用本网站而不更改您的Cookie偏好，我们将视为您同意我们使用Cookie。有关更多信息请访问本网站的[使用须知](#)。

接受

5. 请使用比重为0.81以上的助焊剂（田村化研（株）EC-19S-8 同等品）。

表示本系列共通的注释。

1. 本产品目录中产品的颜色，与实物的颜色有所差异。
2. 请使用1.6mm板厚的印刷电路板。
3. 请以最小订购单位的N(整数) 倍来订货。
4. 本系列产品也可以用于车载。
的使用温度范围设定虽然比通常的大，但是请在使用时仔细确认正式的技术规格书。

关于本网站的cookie：

本网站使用Cookie来改善您的在线体验。继续使用本网站而不更改您的Cookie偏好，我们将视为您同意我们使用Cookie。有关更多信息请访问本网站的[使用须知](#)。

接受