

WS9032G 非隔离降压型 LED 恒流驱动芯片

特点

- no-CAP®专利技术
- 无需VCC电容
- 500V单芯片集成电路，极少的外围元件
- 临界模式工作，无需电感补偿
- 芯片自供电，无需启动电阻等供电元件
- 高达±5%的LED电流精度
- LED开路保护功能
- LED短路保护
- 智能温度控制技术，避免高温灯闪
- 彻底杜绝关灯回闪
- 引脚悬空保护

应用领域

- 球泡灯/蜡烛灯/玉米灯
- 吸顶灯/T5/T8 灯管

概述

WS9032G 是一款超低系统成本的高精度 LED 恒流驱动芯片，适合于 85V-265V 全范围交流输入电压的非隔离降压型 LED 恒流电源系统。

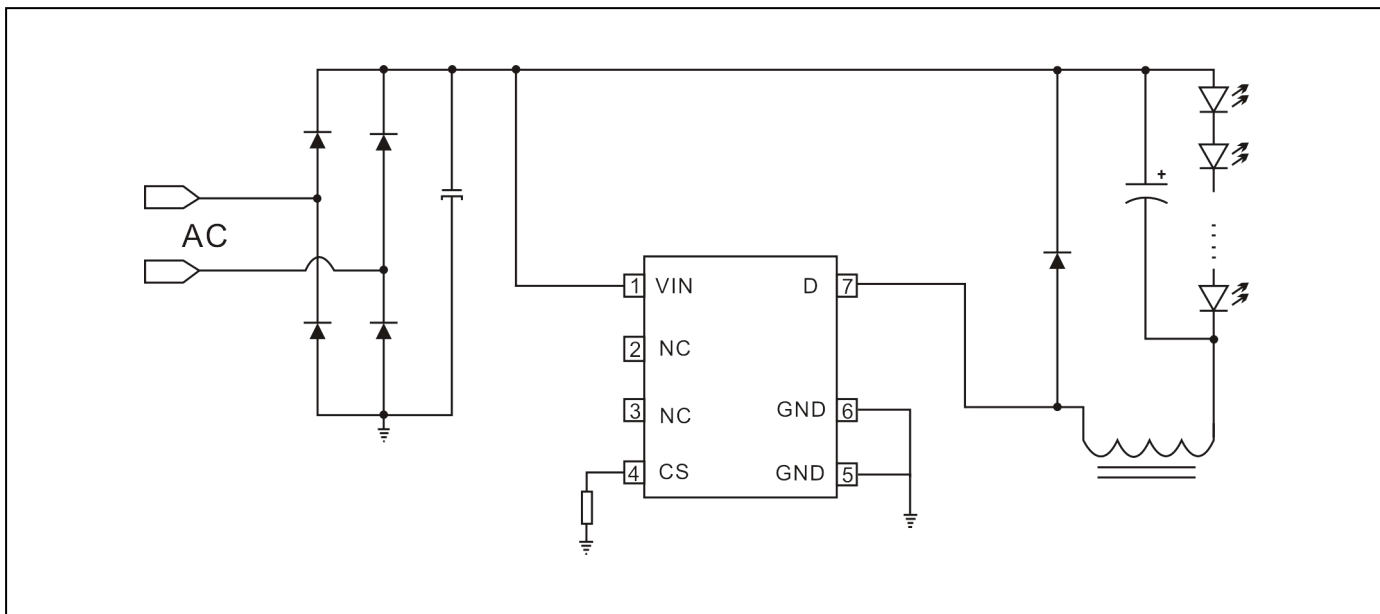
WS9032G 采用 500V 单芯片集成功率 MOSFET，只需要很少的外围元件，即可实现优异的恒流特性。

WS9032G 芯片内带有高精度的电流取样电路，同时采用了先进的恒流控制技术，实现高精度的 LED 恒流输出和优异的线性调整率。芯片工作在电感电流临界模式，系统输出电流不随电感量和 LED 工作电压的变化而变化，实现优异的负载调整率。

WS9032G 具有多重保护功能，包括逐周期电流限制保护（OCP），LED 开路/短路保护，VDD 欠压保护，智能温控，管脚浮空保护等。

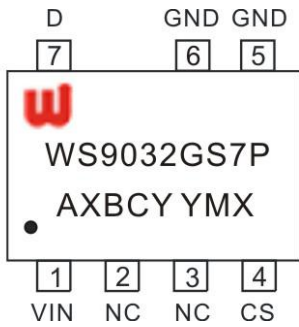
WS9032G 提供 7-Pin 的 SOP-7 封装。

典型应用图



引脚定义与器件标识

WS9032G 提供了 7-Pin 的 SOP-7 封装，顶层如下图所示：



WS9032GS7P: Product Code
 A: 产品编码
 X: 内部代码
 BCY: 内部品质管控代码
 YMX: D/C

引脚功能说明

| 引脚名 | 引脚号 | 功能说明 |
|-----|-----|-----------------|
| VIN | 1 | 内部供电引脚，接线电压 |
| NC | 2/3 | 悬空 |
| CS | 4 | 电流侦测引脚 |
| GND | 5/6 | 芯片地 |
| D | 7 | 内部高压 MOSFET 的漏极 |

电路内部结构框图

