



SLM6900

开关型多节多类型锂电池充电电路

概述

SLM6900 是一款支持多类型锂电池或磷酸铁锂电池的充电电路，它预置了三节或四节锂电池充电模式，同时也支持通过外围分压电阻调节的其它输出电压模式。它是采用300KHz固定频率的同步降压型转换器，因此具有很高的充电效率，自身发热量极小。

SLM6900 包括完整的充电终止电路、自动再充电和一个精确度达 $\pm 1.0\%$ 的充电电压控制电路，内部集成了输入低电压保护、输出短路保护、电池温度保护等多种功能。

SLM6900 采用TSSOP-14L封装，外围应用简单，作为大容量电池的高效充电器。

特性

- 宽电压输入范围
- 300KHz固定开关频率
- 预设三节或四节锂电池输出电压或充电电压通过外围分压电阻设置
- 输出电压精度达到 $\pm 1.0\%$
- 充电状态双输出、无电池和故障状态显示
- 低电压涓流充电功能
- 软启动限制了浪涌电流
- 电池温度监测功能
- 极高的防浪涌电压能力
- 采用TSSOP-14L封装

最大额定值

- COMP: $-0.3V \sim 7.5V$
- VIN: $-0.3V \sim 45V$ (瞬时)
 $-0.3V \sim 30V$ (连续)
- 其它脚: $-0.3V \sim VIN + 0.3V$
- BAT短路持续时间: 连续
- 最大结温: $145^{\circ}C$
- 工作环境温度范围: $-40^{\circ}C \sim 85^{\circ}C$
- 贮存温度范围: $-65^{\circ}C \sim 125^{\circ}C$
- 引脚温度 (焊接时间10秒): $260^{\circ}C$

应用

- 手持设备
- 笔记本电脑
- 便携工业或医疗设备
- 电动工具
- 锂电池或磷酸铁锂电池

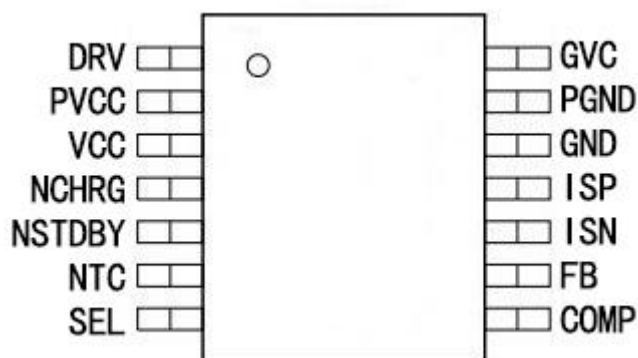


图 2. 引脚封装图

引脚	名称	说明
1	DRV	驱动管栅驱动
2	PVCC	驱动管驱动电压输入
3	VCC	芯片电源输入
4	NCHRG	电池充电指示
5	NSTDBY	电池完成指示
6	NTC	电池温度检测
7	SEL	充饱电压方案选择
8	COMP	环路稳定性补偿
9	FB	电池电压反馈
10	ISN	充电电流检测负端
11	ISP	充电电流检测正端
12	GND	小信号地
13	PGND	驱动管驱动地
14	GVC	驱动管栅电压钳位



SLM6900

开关型多节多类型锂电池充电电路

引脚说明

DRV(引脚 1): 外接 PMOS 管栅极驱动端。此端电压被 GVC 钳制在 VCC-6.3V 范围之内,使外接 PMOS 管可选用低 VGS 的型号,以提高充电效率,降低成本。

PVCC(引脚 2): 驱动管电源正输入端。

VCC(引脚 3): 模拟电源正输入端

NCHRG(引脚 4): 充电状态指示端。当充电器向电池充电时,该管脚被内部开关拉至低电平,表示充电正在进行;否则该管脚处于高阻态。

NSTDBY(引脚 5): 电池充饱指示端。当电池已经充饱时,该管脚被内部开关拉至低电平,否则该管脚处于高阻态。

NTC(引脚 6): 电池温度检测端,将此端接到电池的负温度系数的热敏电阻,若不用这功能,则悬空或接 VCC,接地则关闭充电功能。

SEL(引脚 7): 电池输出电压方案选择端。若此端接地,则选择为三节锂电池方案;若接 VCC,则为四节锂电池方案;若悬空,则电池电压由外接分压电阻决定。

COMP(引脚 8): 充电环路稳定性补偿端。接一个串联的电阻和电容到地。

FB(引脚 9): 电池电压反馈端。在 SEL 接 GND 或 VCC 时,可串联电阻稍微提高充饱电压,以补偿线路和电池内阻损耗,在 SEL 悬空时,FB 端固定为 1.205V,由外接分压电阻决定电池充饱电压。

*注:当用户选择将 SEL 悬空,使用外围分压电阻调节的其它输出电压模式时,需特别咨询我司销售部门。

ISN(引脚 10): 充电电流检测负端。将此端接到充电电流设置电阻的负端。

ISP(引脚 11): 充电电流检测正端。将此端接到充电电流设置电阻的正端。

GND(引脚 12): 模拟地。

PGND(引脚 13): 驱动管地。

GVC(引脚 14): 驱动管栅电压钳位。此端跟 VCC 之间接个 100nF 的电容,使外接驱动管栅电压钳制在不低于 VCC-6.3V 的范围内。



SLM6900

开关型多节多类型锂电池充电电路

直流电特性

(如无特别说明, $V_{IN}=15V\pm 5\%$, $T_A = 25^\circ C$)

符号	参数	条件	最小值	典型值	最大值	单位
V_{IN}	输入电源电压		6.8		28	V
I_{CC}	输入电源电流	待机模式 (充电终止)		0.75	1.5	mA
		停机模式 ($V_{IN}<V_{BAT}$ 或 $V_{IN}<V_{UV}$, 或NTC接地)			35	uA
V_{FLOAT}	稳定输出 (浮充) 电压	SEL接地	12.47	12.60	12.73	V
		SEL接高, $V_{IN}=20V$	16.63	16.80	16.97	V
V_{FB}		SEL悬空	1.193	1.205	1.217	V
I_{BAT}	BAT脚漏电流	$V_{BAT}=V_{FLOAT} + 0.2V$		10	15	uA
		停机模式 ($V_{IN}<V_{BAT}$ 或 $V_{IN}<V_{UV}$ 或NTC接地)			15	uA
I_{CHRG}	快充充电电流	$V_{BAT}>V_{TRIKL}$, $R_S=0.05ohm$, 电流模式	2.2	2.4	2.6	A
I_{TRIKL}	涓流充电电流	$V_{BAT}<V_{TRIKL}$, $R_S=0.05ohm$, 电流模式		550		mA
V_{TRIKL}	涓流充电门限电压	V_{BAT} 上升 (SEL接地)		8.4		V
		V_{BAT} 上升, $V_{IN}=20V$ (SEL接高)		11.2		V
		V_{BAT} 上升 (SEL悬空)		66		%VFB
V_{TRHYS}	涓流充电迟滞电压		60	100	150	mV
V_{UV}	VIN欠压闭锁门限	从VIN低至高		7.2		V
V_{UV_HYS}	VIN欠压闭锁迟滞			400		mV
V_{ASD}	VIN-VBAT闭锁门限电压	VIN从低至高	50	250	350	mV
		VIN从高到低	20	150	250	mV
I_{TERM}	充电终止电流门限	$R_S=0.05ohm$	100	200	300	mA
V_{NCHRG}	NCHRG引脚输出低电压	$I_{NCHRG}=5mA$		0.3	0.6	V
V_{NSTDBY}	NSTDBY引脚输出低电平	$I_{NSTDBY}=5mA$		0.3	0.6	V
I_{NTC}	NTC脚电流		45	50	55	uA
V_{NTCH}	NTC脚高端翻转电压			1.46		V



SLM6900

开关型多节多类型锂电池充电电路

V _{NTCH_HYS}	NTC脚高端翻转电压迟滞			100		mV
V _{NTCL}	NTC脚低端翻转电压			190		mV
V _{NTCL_HYS}	NTC脚低端翻转电压迟滞			40		mV
ΔV _{RECHRG}	再充电电池门限电压	SEL接低		450		mV
		SEL接高, V _{IN} =20V		600		mV
		SEL悬空		3.6		%VFB
f _{OSC}	振荡频率		250	300	350	KHz
D _{MAX}	最大占空比			95		%
V _{DRV-H}	DRV高电平	V _{CC} -V _{DRV}		60		mV
V _{DRV-L}	DRV低电平	V _{CC} -V _{DRV}		6.5	7.5	V
t _r	DRV上升时间	CLOAD=1.5nF		30		ns
t _f	DRV下降时间	CLOAD=1.5nF		30		ns
t _{SS}	软启动时间			30		ms
t _{RECHRG}	再充电比较器滤波时间			10		ms
t _{TERM}	充饱截止比较器滤波时间			10		ms

工作原理

SLM6900 是一款支持多类型锂电池或磷酸铁锂电池的充电电路，它预置了三节或四节锂电池充电模式。同时，也支持通过外围分压电阻调节的其它输出电压模式。它是采用 300KHz 固定频率的同步降压型转换器，具有极高的充电效率，支持大功率充电，自身发热量极小。

SLM6900 包含两个漏极开路输出的状态指示端，充电状态指示端 NCHRG 和充电满状态指示端 NSTDBY。

当输入电压大于电源低电压检测阈值，SLM6900 开始对电池充电，NCHRG 管脚输出低电平，表示充电正在进行。如果电池电压低于 V_{TRIKL} ，充电器用小电流对电池进行涓流预充电。恒流模式对电池充电时，充电电流由电阻 R_S 确定。当电池电压接近 V_{FLOAT} 时，充电电流将逐渐减小，SLM6900 进入恒压模式。当充电电流减小到充电结束阈值时，充电周期结束，NCHRG 端输出高阻态，NSTDBY 端输出低电平。充电截止电流阈值是 I_{TERM} 。

当电池电压降到再充电阈值以下时，SLM6900 自动开始新的充电周期。芯片内部的高精度的电压基准源，误差放大器和电阻分压网络确保电池端调制电压的精度在 1% 以内，满足了锂离子电池和锂聚合物电池精确充电的要求。当输入电压掉电或者输入电压低于电池电压时，充电器进入低功耗的睡眠模式，电池端消耗的电流小于 15uA，从而增加了待机时间。

充电电流的设定

电池充电的电流 I_{BAT} ，由连接在 ISP 和 ISN 端的外部电流检测电阻 R_S 确定，其阻值与 I_{BAT} 的关系如表 1 所示。 R_S 可由该电阻两端的调整阈值电压 V_S 和恒流充电电流的比值来确定，恒流状态下 R_S 两端的电压 V_S 为 120mV。

设定电阻器和充电电流采用下列公式来计算：
 $R_S = 0.12 / I_{BAT}$ （电流单位 A，电阻单位 Ω ）

举例：需要设置充电电流 1.2A，带入公式计算得 $R_S = 0.1\Omega$ 。

R_S	I_{BAT}
0.1 ohm	1.2A
0.067 ohm	1.8A
0.05 ohm	2.4A
0.033 ohm	3.6A

表 1. R_S 与充电电流对应关系

充电终止

当充电电流在达到最终充满电压之后降至约 I_{TERM} 时，充电循环被终止。

芯片内部含有充电电压电流监测模块，当监测到充电电压达到 V_{FLOAT} ，充电电流低于 I_{TERM} 时，SLM6900 即终止充电循环，在这种状态下，BAT 引脚上的所有负载都必须由电池来供电。

在充满待机模式中，SLM6900 对 BAT 引脚电压进行连续监控。如果该引脚电压降到比 V_{FLOAT} 电压低 ΔV_{RECHRG} 的再充电门限以下时，则另一个充电循环开始并再次向电池供应电流。

充电状态指示

SLM6900 有两个漏极开路状态指示输出端，NCHRG 和 NSTDBY，一般情况下，NCHRG 接红灯，NSTDBY 接绿灯。当充电器处于充电状态时，NCHRG 被拉至低电平，NSTDBY 处于高阻态，即红灯亮，绿灯不亮；当处于充饱状态时，NSTDBY 被拉至低电平，NCHRG 处于高阻态，绿灯亮，红灯不亮；当充电状态异常时，NCHRG 和 NSTDBY 都处于高阻态，双灯均不亮。

当电池未接时，NCHRG脚输出脉冲信号。当BAT管脚的外接电容为10uF时NCHRG闪烁频率约1-4Hz。当不需要指示功能时，将不用的状态指示输出接到地。

充电状态	红灯 NCHRG	绿灯 NSTDBY
充电	亮	灭
电池充满	灭	亮
欠压，电池温度过高或过低，电池短路	灭	灭
电池未连接，BAT脚连接 10uF 电容	绿灯亮，红灯闪烁	

表2: 充电状态与指示灯对应关系

电池过温监测

为了防止温度过高或者过低对电池造成损坏，SLM6900 内部集成有电池温度监测电路。

电池温度监测通过监测紧贴电池的负温度系数的热敏电阻实现。该热敏电阻连接在NTC与GND之间。

芯片内部，NTC管脚连接到两个电压比较器的输入端，其低电压阈值为190mV，对应正常温度范围的上限温度点；高电压阈值为1.46V，对应正常温度范围的下限温度点。如果NTC管脚的电压处于这个范围之内，则芯片正常充电，否则表示电池的温度太高或者太低，充电过程将被暂停。

NTC管脚的上拉电流为50uA，所以负温度系数的热敏电阻值在25℃是应该为10KΩ，在上限温度点时其值约为3.8KΩ（约对应52℃），下限温度点时其值约为29KΩ（约对应-1℃）。用户可以根据具体需要选择合适的型号。

如果需要调整上限温度或下限温度保护点，用户可以通过同热敏电阻并联或串联一个普通电阻来实现。

如果电池温度监测功能不需要，可以使NTC脚悬空，或者接到VIN。

片外功率管选择

SLM6900 的DRV管脚用于驱动片外功率型PMOS场效应晶体管。该PMOS管的性能，会直接影响到电池的充电效率和稳定性。

SLM6900 内部设有PMOS晶体管栅电压钳位电路，能把片外功率管的栅电压开启电压V_{GS}钳制在6.5V左右，因此，片外功率管可以选用低V_{GS}的型号，而不用担心由于输入电压远超栅耐压而损坏外设。一般情况下，低V_{GS}型号MOS管，具有更低的价格和更高的导通性能，从而使充电效率更高。

输入、输出电容

输入和输出的电容会直接影响到充电电路工作的稳定性。输入电容对输入电压起滤波作用，需要吸收SLM6900工作时PMOS管开关产生的较大纹波电流，因此输入电容必须要有足够的滤波能力。建议用多个低ESR的陶瓷电容并联，以获得更好的滤波效果。

输出电容可以降低输出端的纹波电压、改善瞬态特性，一般情况下，10uF~22uF的陶瓷电容即可满足应用要求。

电感选择

为了保证系统稳定性，在预充电和恒流充电阶段，系统需要保证工作在连续模式（CCM）。根据电感电流公式：

$$\Delta I = \frac{1}{L \times FS} \left(\frac{V_{IN} - V_{BAT}}{V_{IN}} \right) \times V_{BAT}$$

其中 ΔI 为电感纹波、 FS 为开关频率，为了保证在预充电和恒流充电均处于CCM模式， ΔI 取预充电电流值，即为恒流充电的1/10，根据输入电压要求可以计算出电感值。

电感取值10 μ H~20 μ H。

电感额定电流选用大于充电电流，内阻较小的功率电感，同时为保证有较低的电磁辐射，电感最好为贴片式屏蔽电感。

二极管选择

典型应用图中的D1和D2均为肖特基二极管。D1的作为是防止电池电流反灌到输入端，D2是电感的续流二极管。这两个二极管的电流能力均至少要比充电电流大，耐压也要大于最高输入电压。

如果不用防反灌二极管D1，充电电路也能正常工作，并且由于减去了D1上的功耗，充电效率会更高，但是由于无防反灌功能，在VIN不接时，会有40 μ A的漏电流从电池通过片外PMOS管流入到VIN，这会加大电池的待机功耗，影响待机时间，用户可综合各种因素考虑。

PCB布板考虑

良好的PCB设计对于保证SLM6900 充电电路长期稳定工作非常重要。

SLM6900 在充电时，DRV脚处于不断的开关状态，为了使EMI最小，输入电容、片外PMOS场效应管、两个肖特基二极管、电感等的走线必须尽可能短，输入电容应该靠近PMOS管的源极。同时为了减小开关纹波对SLM6900 的干扰，在VIN与GND之间也应该布一个电容，这个电容要靠近SLM6900 。

连接COMP引脚的补偿电容应该在SLM6900 的GND返回或离它尽可能近，这样会防止GND、PGND噪声扰乱环路的稳定性。

作为电流检测脚，ISP和ISN应该直接接到RS电阻两端，以获得最精确的充电电流监测结果。

SLM6900 芯片本身发热量极小，但是片外功率型器件如PMOS、二极管、电感等，会在大功率充电时产生较大的热量，PCB板的面积必须考虑要拥有足够的散热能力，以满足长时间稳定可靠的工作。

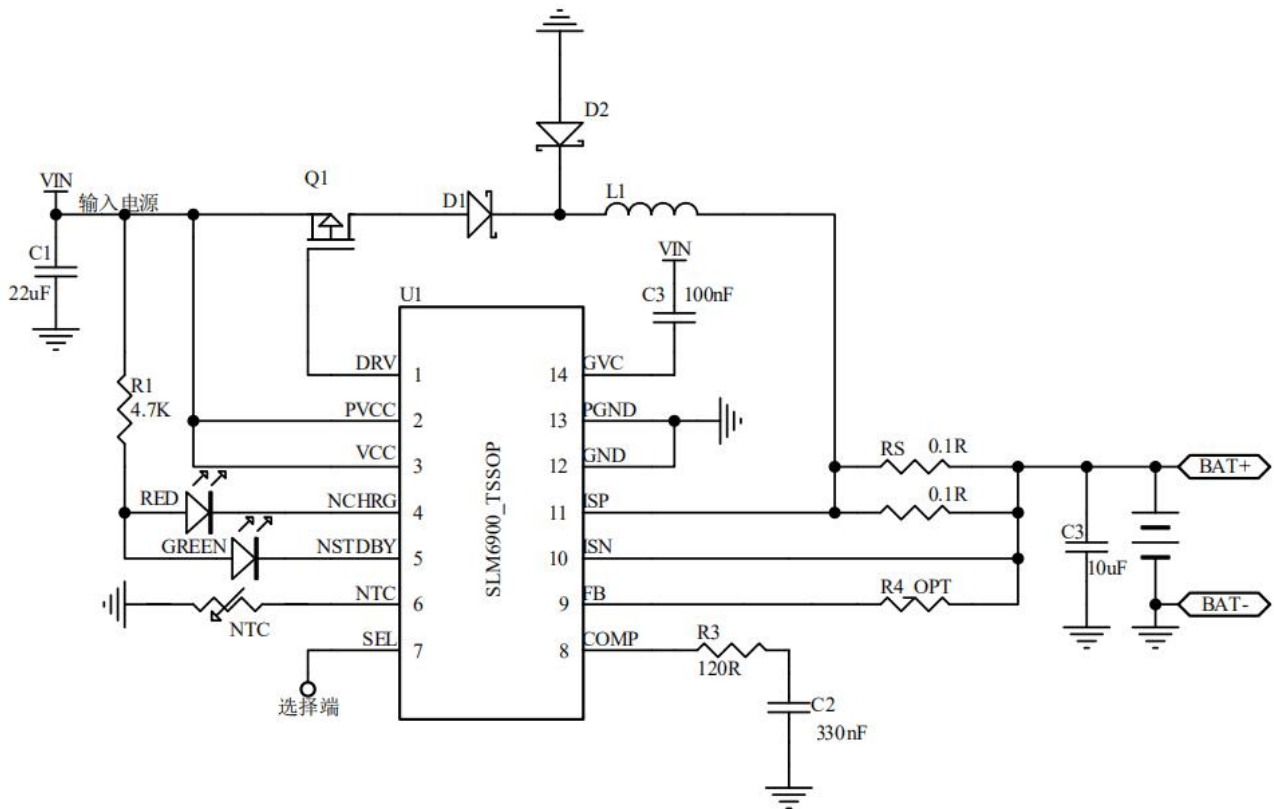


图3. 典型应用电路
(预置三节及四节锂电池充电模式)

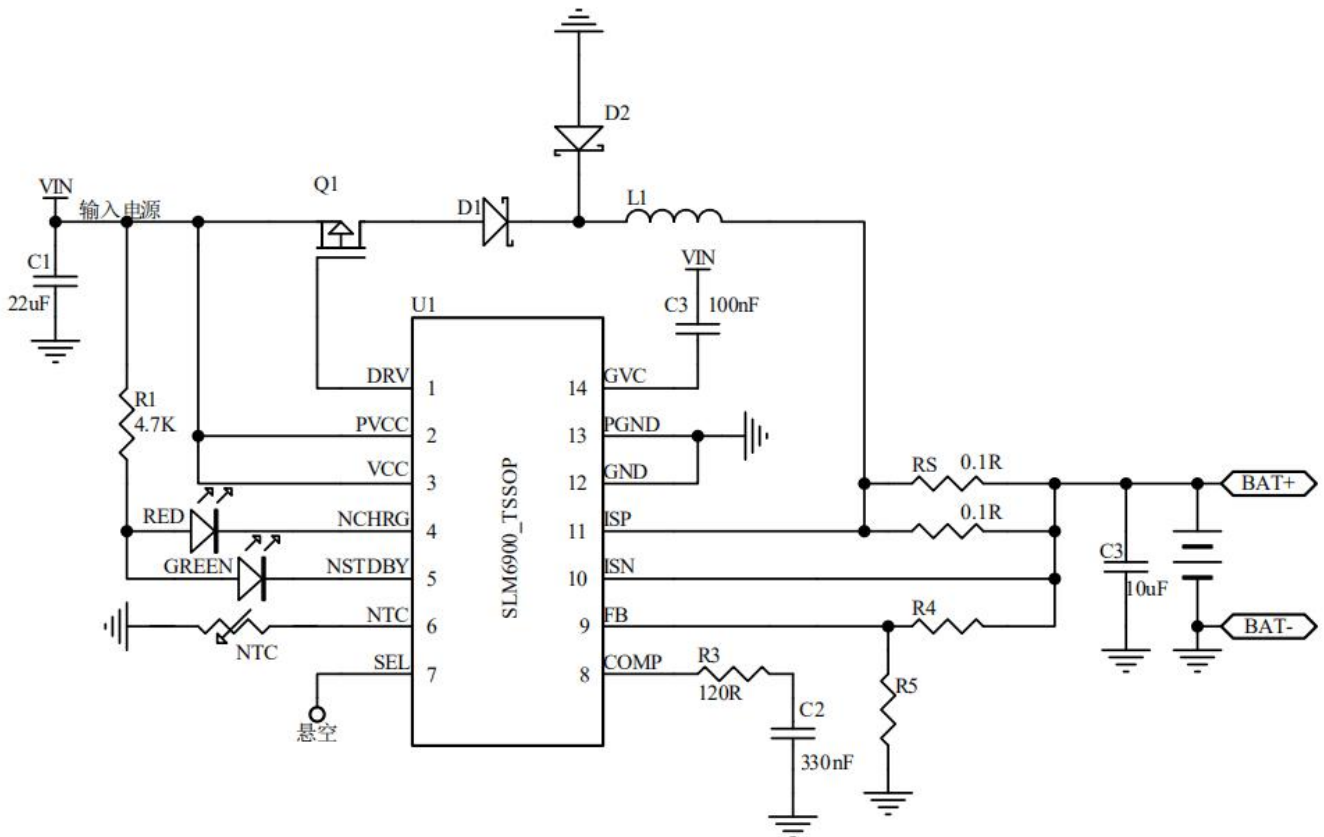
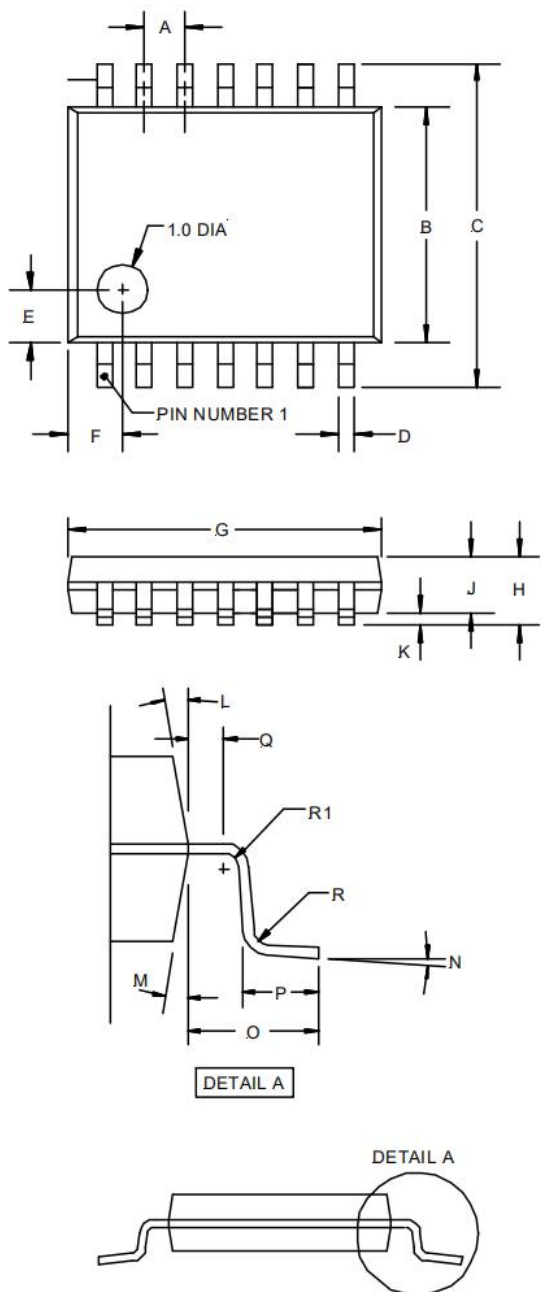


图4. 典型应用电路
(外围分压电阻调节的其它输出电压模式)

TSSOP14 封装外形尺寸 (单位 mm)



SYMBOL	14-PIN		
	MIN	NOM	MAX
A	0.65 BSC		
B	4.30	4.40	4.50
C	6.40 BSC		
D	0.19	---	0.30
E	1.00		
F	1.00		
G	4.90	5.00	5.10
H	---	---	1.10
J	0.85	0.90	0.95
K	0.05	---	0.15
L	12 REF		
M	12 REF		
N	0	---	8
O	1.00 REF		
P	0.50	0.60	0.75
Q	0.20		
R	0.09	---	---
R1	0.09	---	---