



AFW121T Wi-Fi 模块规格书

V3.0

目录

概述	4
1 基本参数	4
1.1 主要性能参数	4
1.2 外设资源	4
1.3 Wi-Fi 参数	4
1.4 产品特点	5
1.5 软件特性	5
2 概要	6
3 引脚排布与功能	7
3.1 引脚定义	8
4 电气特性	11
4.1 额定限值	11
4.2 工作条件	11
4.3 I/O 引脚特性	11
4.3.1 引脚输入电平	11
4.3.2 引脚输出电平	12
4.4 ESD 性能	12
5 功率模式与功耗	12



5.1	功率模式小结和典型功耗参数.....	12
5.2	功率模式说明.....	13
5.2.1	功率模式启动和说明.....	13
5.2.2	功能状态.....	13
5.2.3	唤醒方式.....	14
6	温湿度特性.....	14
6.1	温度.....	14
6.2	湿度.....	14
7	RF 特性.....	14
7.1	基本参数.....	14
7.2	外接天线性能要求.....	15
7.3	TX 测试参数.....	15
7.3.1	IEEE802.11b 发送特性.....	15
7.3.2	IEEE802.11g 发送特性.....	15
7.3.3	IEEE802.11n HT20 发送特性.....	16
7.3.4	IEEE802.11n HT40 发送特性.....	16
7.4	RX 测试参数.....	16
7.4.1	IEEE802.11b 接收灵敏度特性.....	16
7.4.2	IEEE802.11g 接收灵敏度特性.....	16
7.4.3	IEEE802.11n 接收灵敏度特性.....	17
7.4.4	IEEE802.11n 接收灵敏度特性.....	17
8	外形尺寸、天线匹配型号说明.....	17



8.1	AFW121T.....	17
8.1.1	外形尺寸 22 x 18 x 3.1mm.....	17
8.1.2	封装规格 (三视图)	18
8.1.3	天线匹配型号说明	20
9	IPEX 座规格.....	21
10	回流焊温度曲线.....	22
11	购买与支持	24

专利权说明

@2017 九九物联 (深圳) 有限公司对于此文件保留所有权利。本文档的任何部分不得转载, 不得存储在任何检索系统, 或以任何未经九九物联 (深圳) 有限公司书面统一的形式传送



概述

AFW121T是九九物联研发的第五代小体积嵌入式 Wi-Fi 模块,采用了 Realtek 的 SoC 方案、内置 ARM Cortex-M4 处理核心,具有大容量(FLASH:1MB ROM:512KB)存储空间(FLASH:最大可达 128MB)、运行空间(SRAM:256KB)及丰富的外设资源,经过专业的优化后,可以满足多种嵌入式 Wi-Fi 无线通信应用。

1 基本参数

1.1 主要性能参数

- ARM Cortex-M4 处理核心,主频 62.5MHz
- 3.3V DC 单电源供电
- 封装:邮票孔 小尺寸:宽×长×厚度 22×18×3.1mm

1.2 外设资源

外设资源	AFW121T
GPIOs	11
UARTs	2 (1 x Normal, 1 x Std for log)
SPI	2
I2C	2
PWM	6
GDMA	2 × 6 channels
烧录接口	JTAG/SWD
Timer	6 (Basic (32k) × 4, Advanced (XTAL) × 2)
SDIO2.0 Device	1
RTC	1
WDG	1

1.3 Wi-Fi 参数

- 标准:802.11 b/g/n 1x1



- 发射功率：11b：17dBm / 11g：15dBm / 11n：13dBm
- 接收灵敏度：11b：-93dBm / 11g：-91dBm / 11n：-85dBm
- 通信速率：11Mbps @11b / 54Mbps @11g / 150Mbps @11n
- 工作模式：STA、AP、STA+AP
- 硬件加密：WPA/WPA2
- 天线：外接天线，IPEX 天线接口、板载天线
- 功耗：Deep sleep：7uA
Standby: 50uA (可间歇唤醒)
Run mode：120mA

1.4 产品特点

- 完整的物联网解决方案(底层开发、云服务、APP)
- 支持 AT+应用集二次开发
- 支持 C-SDK 包的二次开发
- 支持 OTA 无线升级
- 支持低功耗模式，2ms 之内唤醒、连接并传递数据包
- 支持 SimpleConfig 智能联网、Airkiss 微信配网功能
- 提供快连+softap 配网 app “99link” (可提供 app-SDK 源代码)
- 工业级应用设计，2 层 PCB 设计，性能一致性保证
- FCC/CE 认证，符合 RoHS 标准

1.5 软件特性

- 内置 IPV4/IPV6 协议栈
- 内置 FreeRTOS 系统
- 支持 HTTP / HTTPS (SSL)加密
- 支持百度云，亚马逊、京东云、阿里云
- 支持定制的私有云或者用户私有云对接
- 支持二次开发，二次整合



2 概要

特性

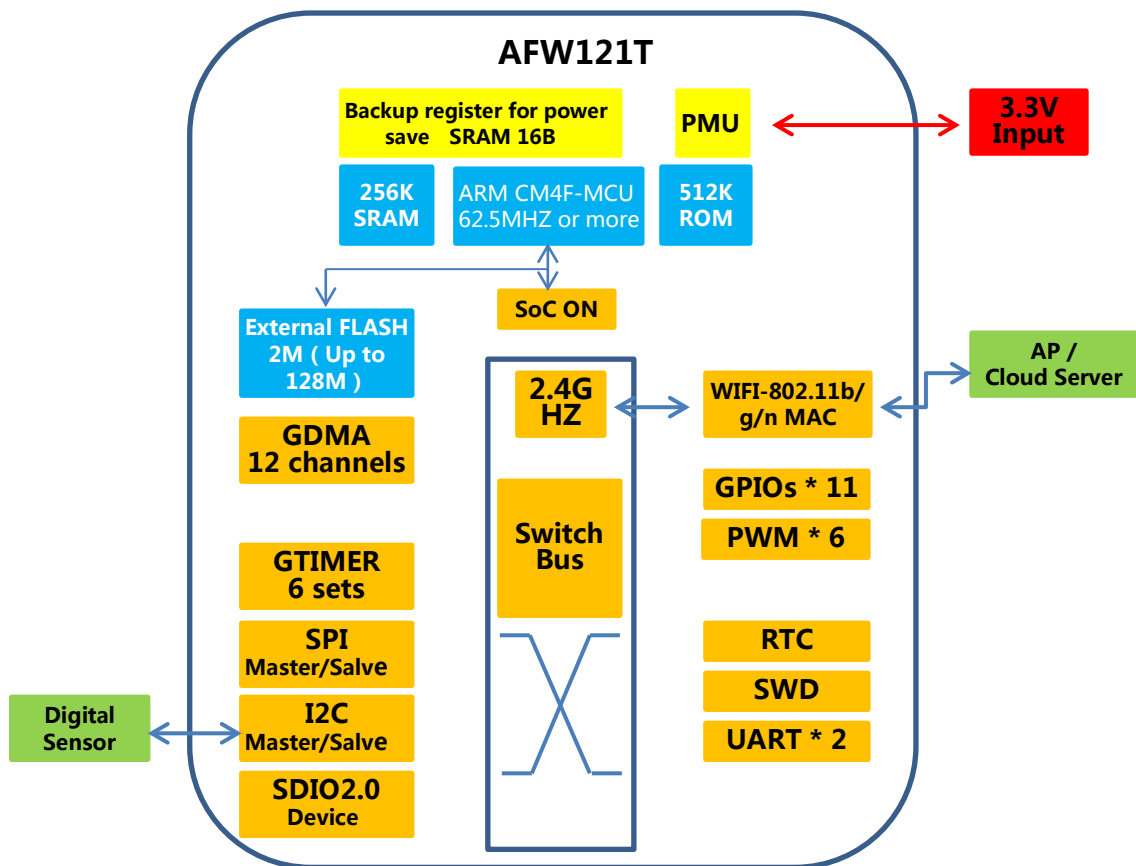
- 支持IEEE802.11B/G/N标准 集ARM-CM4F, WLAN MAC/RF/Baseband PHY 一体, 在 802.11n 的工作模式下, 兼容 802.11b/g 设备
- 使用 20MHZ 带宽时, 最大传输速率达到 72.2Mbps
- 对固件进行数字签名, 确保其完整性和合法性, 防止 OTA 过程中被替换或被篡改
- 可为客户申请密匙, 保存从云端签发的设备证书, 云端可以识别相应的设备连接, 防止非法、非安全设备接入服务器
- 设备结合云端可以实现防止代码和数据被获取

应用

- 智能照明
- 智能插座
- 工业控制
- 远程设备监控
- 物联网应用
- 热敏打印机
- LED 控制卡
- POS 机

模块型号

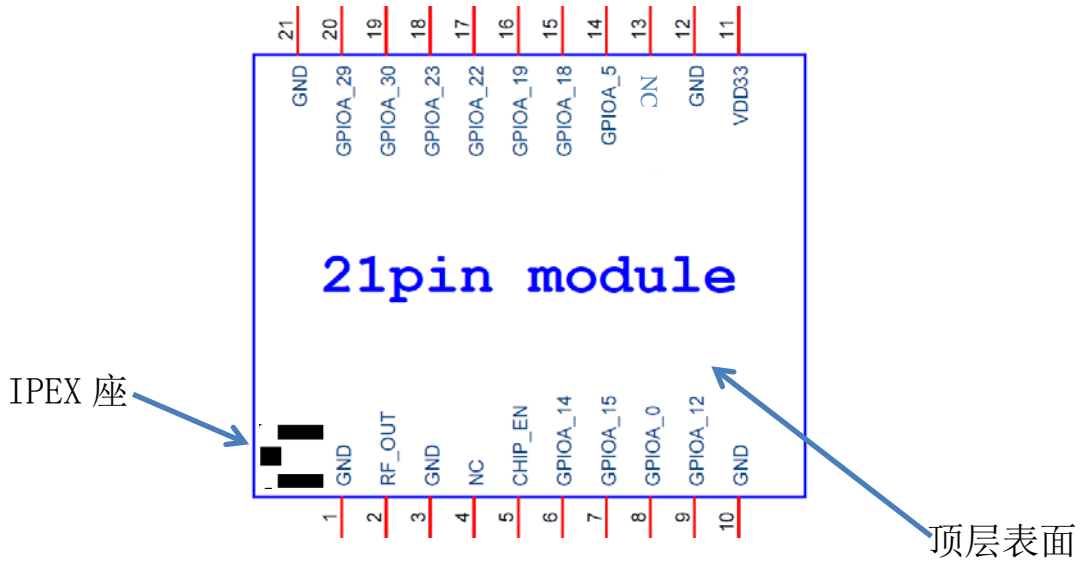
模块名称	模块说明
AFW121TI	PCB 板载天线
AFW121TO	IPEX 外接天线



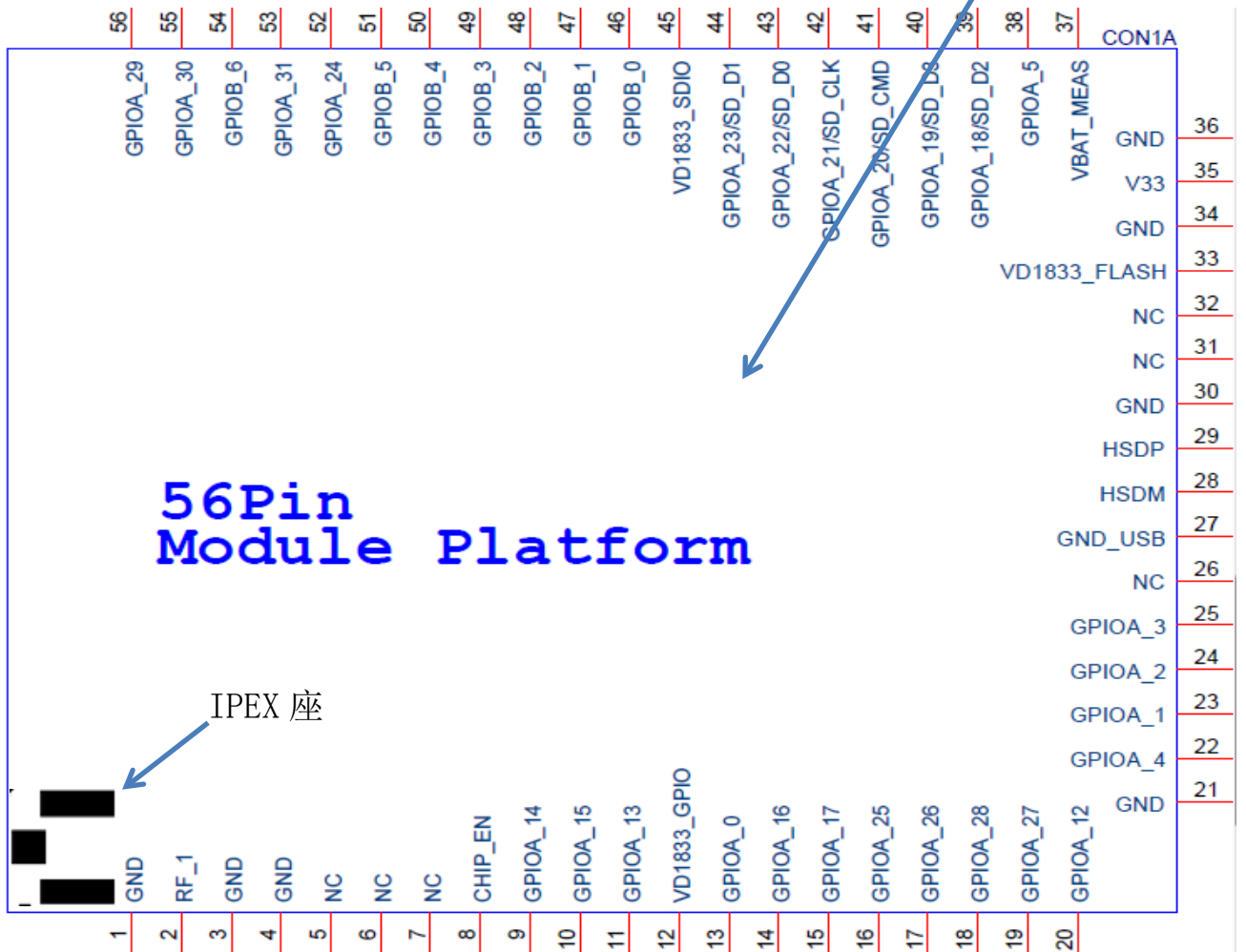


3 引脚排布与功能

AFW121T : 22*18mm



AFW123T : 30*20mm (此模块暂时不提供)





3.1 引脚定义

AFW123T

引脚	名称 /主功能	类型	可选功能	其它功能
1	GND			
2	Wi-Fi-ANTENA			
3	GND			
4	GND			
5	NC			
6	NC			
7	NC			
8	CHIP_EN(RESET)	I		
9	GPIOA_14	I/O	PWM0/ SWD_CLK	
10	GPIOA_15	I/O	PWM1/ SWD_DATA	
11	GPIOA_13	I/O	PWM4	
12	VDD33_GPIO	I		
13	GPIOA_0		PWM2/EXT_32K/WL_LED	
14	GPIOA_16	I/O	UART2_Log_RXD/PWM1/RTC_OUT	
15	GPIOA_17	I/O	UART2_Log_TXD/PWM2	
16	GPIOA_25	I/O	UART1_RXD	
17	GPIOA_26	I/O	UART1_TXD	
18	GPIOA_28	I/O	I2C1_SCL	
19	GPIOA_27	I/O	I2C_SDA	
20	GPIOA_12	I/O	PWM3	
21	GND			
22	GPIOA_4	I/O	UART0_TXD / SPI1_MOSI/ SPI0_MOSI / I2C_SDA	
23	GPIOA_1	I/O	UART0_RXD / SPI1_CLK / SPI0_CLK / I2C0_SCL	
24	GPIOA_2	I/O	UART0_CTS / SPI1_CS / SPI0_CS / I2C_SDA	
25	GPIOA_3	I/O	UART0_RTS / SPI1_MISO SPS_LDO_SEL / SPI0_MISO / I2C1_SCL	
26	NC			
27	GND_USB			
28	HSDM			
29	HSDP			
30	GND			
31	NC			
32	NC			



33	VDD33_FLASH			
34	GND			
35	VCC33			
36	GND			
37	VBAT_MEAS			
38	GPIOA_5	I/O	SDIO_SIDE BAND_INT/ PWM4	
39	GPIOA_18	I/O	UART0_RXD/SPI1_CLK /SPI0_CLK / I2C1_SCL / SD_D2/TIMER4_TRIG/ I2S_MCK	
40	GPIOA_19	I/O	UART0_CTS/SPI1_CS/SPI0_CS I2C0_SDA/SD_D3/TIMER5_TRIG I2S_SD_TX	
41	GPIOA_20	I/O	SD_CMD / I2S_SD_RX	
42	GPIOA_21	I/O	SD_CLK / PWM3 / I2S_CLK	
43	GPIOA_22	I/O	UART0_RTS / SPI1_MISO/ SPI0_MISO / I2C0_SCL SD_D0 / PWM5 / I2S_WS	
44	GPIOA_23	I/O	UART0_TXD/ SPI1_MOSI/ SPI0_MOSI / I2C1_SDA SD_D1 / PWM0	
45	VDD33_SDIO			
46	GPIOB_0	I/O	SPI0_CS/ SPI1_CS	
47	GPIOB_1	I/O	SPI0_CLK / SPI1_CLK	
48	GPIOB_2	I/O	SPI0_MISO/ SPI1_MISO	
49	GPIOB_3	I/O	SPI0_MOSI/ SPI1_MOSI	
50	GPIOB_4	I/O	SWD_CLK / I2S_MCK	
51	GPIOB_5	I/O	SWD_DATA/ I2S_SD_TX	
52	GPIOA_24	I/O	I2S_SD_RX	
53	GPIOA_31	I/O	I2S_CLK	
54	GPIOB_6	I/O	I2S/WS	
55	GPIOA_30	I/O	UART2_Log_TXD/ I2C0_SDA/ PWM3 / RTC_OUT	
56	GPIOA_29	I/O	UART2_Log_RXD / I2C0_SCL PWM4	

说明：

- 1、PIN55、56 引脚为 Wi-Fi 调试 LOG 信息输入输出使用
- 2、CHIP_EN 引脚如果不使用请保持悬空，其他引脚不使用也保持悬空。



AFW121T

引脚	名称 /主功能	类型	可选功能	其它功能
1	GND			
2	Wi-Fi-ANTENA			
3	GND			
4	NC/GND			
5	CHIP_EN(RESET)	I	Power ON/OFF	
6	GPIOA_14	I/O	PWM0/ SWD_CLK	
7	GPIOA_15	I/O	PWM1/ SWD_DATA	
8	GPIOA_0	I/O	PWM2/WL_LED	
9	GPIOA_12	I/O	PWM3	
10	GND			
11	VDD33			
12	GND			
13	NC			
14	GPIOA_5	I/O	SDIO_SIDEHAND_INT/ PWM4	
15	GPIOA_18	I/O	UART0_RXD/SPI1_CLK /SPI0_CLK / I2C1_SCL / SD_D2/ TIMER4_TRIG/ I2S_MCK	
16	GPIOA_19	I/O	UART0_CTS/SPI1_CS/SPI0_CS I2C0_SDA/SD_D3/TIMER5_TRIG I2S_SD_TX	
17	GPIOA_22	I/O	UART0_RTS / SPI1_MISO/ SPI0_MISO / I2C0_SCL SD_D0 / PWM5 / I2S_WS	
18	GPIOA_23	I/O	UART0_TXD/ SPI1_MOSI/ SPI0_MOSI / I2C1_SDA SD_D1 / PWM0	
19	GPIOA_30	I/O	UART2_Log_TXD/ I2C0_SDA/ PWM3 / RTC_OUT	
20	GPIOA_29	I/O	UART2_Log_RXD / I2C0_SCL PWM4	
21	GND			

说明：

- 1、PIN19、20 引脚为 Wi-Fi 调试 LOG 信息输入输出口。
- 2、CHIP_EN 引脚如果不使用保持悬空，其他引脚不使用需要保持悬空



4 电气特性

4.1 额定限值

符号	参数	最小值	典型值	最大值	单位
V_{DD33}	供电电压	3.0	3.3	3.6	V
V_{IO_IN}	引脚输入电压	3.0	3.3	3.6	V

符号	参数	最大值	单位
I_{VDD}	3.3V 额定电流	450	mA
I_{DD-IO}	I/O 引脚总额定电流	200	mA
$I_{DD-IO-3.3}$	3.3V I/O 引脚总额定电流	50	mA
I_{IO}	I/O 引脚吸入电流	20	mA
	I/O 引脚输出电流	20	mA

4.2 工作条件

符号	参数	最小值	典型值	最大值	单位
V_{DD}	供电电压范围	3.0	3.3	3.6	V
V_{DD-IO}	I/O 供电电压范围	1.62	1.8~3.3	3.6	V
$V_{A1.2}$	1.2V 核心供电电压范围	1.08	1.2	1.32	V

符号	参数	条件	典型值	单位
I_{PK}	峰值工作电流	连接发送	300	mA
I_{STB}	待机电流	深度睡眠	5.5	uA

4.3 I/O 引脚特性

4.3.1 引脚输入电平

符号	参数	条件	最小值	最大值	单位
V_{IL}	输入低电平	$3.0V \leq V_{DD} \leq 3.6V$	—	0.8	V
V_{IH}	输入高电平	$3.0V \leq V_{DD} \leq 3.6V$	$0.7V_{DD}$	—	V



4.3.2 引脚输出电平

符号	参数	条件	最小值	最大值	单位
V_{OL}	输出低电平	$I_{IO} = +8mA$ $3.0V \leq V_{DD} \leq 3.6V$	—	0.4	V
V_{OH}	输出高电平		2.4	—	V
V_{OL}	输出低电平	$I_{IO} = +20mA$ $3.0V \leq V_{DD} \leq 3.6V$	—	1.3	V
V_{OH}	输出高电平		$V_{DD} - 1.3$	—	V

4.4 ESD 性能

符号	参数	条件	等级	最大值	单位
VESD - HB	静电放电电压 (人体模型)	$T_{AMB} = +25^{\circ}C$ (JESD22 - A114)		2000	V
VESD - CD	静电放电电压 (充电设备模型)	$T_{AMB} = +25^{\circ}C$ (JESD22 - C101)		500	V

5 功率模式与功耗

5.1 功率模式小结和典型功耗参数

功率模式	功耗		
	典型值	最大值	单位
Deep Sleep Mode	7	7	uA
Deep Standby Mode	50	70	uA
Sleep Power Gate	100	120	uA
Sleep Clock Gate	300	350	uA
Run mode	120	300	mA



5.2 功率模式说明

5.2.1 功率模式启动和说明

Deep Sleep Mode

CHIP_EN 管脚保持高电平，通过 API 接口命令进入 Deep Sleep Mode

Deep Standby Mode

CHIP_EN 管脚保持高电平，通过 API 接口命令进入 Deep Standby Mode

Sleep Power Gate

关闭电源域，包括 Cortex-M4 内核和系统时钟，系统不需要在唤醒后重新启动

Sleep Clock Gate

关闭系统时钟，被唤醒后，系统不需要在唤醒后重新启动

5.2.2 功能状态

模式	Deep Sleep Mode	Deep Standby Mode	Sleep Power Gate	Sleep Clock Gate
Cortex-M4 core	OFF	OFF	OFF	ON
System Clock	OFF	OFF	OFF	OFF
SRAM	OFF	OFF	ON	ON
Peripherals	OFF	OFF	ON	ON
Backup register	OFF	ON	ON	ON
RTC	OFF	ON	ON	ON
low precision timer	ON	ON	ON	ON
Wake pin	ON	ON	ON	ON
System timer	ON	ON	ON	ON



5.2.3 唤醒方式

模式	Deep Sleep Mode	Deep Standby Mode	Sleep Power Gate	Sleep Clock Gate
Wake pin	GPIOA_5 GPIOA_18 GPIOA_22 GPIOA_23	GPIOA_5 GPIOA_18 GPIOA_22 GPIOA_23	GPIOA_5 GPIOA_18 GPIOA_22 GPIOA_23	GPIOA_5 GPIOA_18 GPIOA_22 GPIOA_23
Low precision timer	YES	YES	YES	YES
RTC	——	YES	YES	YES
System timer	——	YES	YES	YES
Peripherals	——	——	GPIO_interrupt wlan UART I2C SDIO/GSPI	GPIO_interrupt wlan UART I2C SDIO/GSPI

6 温湿度特性

6.1 温度

工作温度：-20 至 85°C

储存温度：-55 至 125°C

接合温度：0 至 125°C （半导体元件内部的温度）

6.2 湿度

环境湿度：相对湿度 MAX 95%，无结露

7 RF 特性

7.1 基本参数

参数	指标
工作频率	2.412 - 2.472GHz
Wi-Fi 标准	IEEE 802.11 b/g/n
调制方式	802.11b : DSSS 或 CCK ; 802.11g : OFDM ; 802.11n : OFDM (MIMO-OFDM 技术)



通信速率	11Mbps @802.11b ; 54Mbps @802.11g ; 72Mbps @802.11n
天线类型	板载天线 或 外接天线 (IPEX 天线插座)

7.2 外接天线性能要求

- 频段 2400~2500MHz
- 天线增益 $\geq 3\text{dBi}$: 3dBi 的天线可以在 5 米内信号非常好，它是以池塘形状向外发送信号，类似两个括号这种形状 ()
- 阻抗 50 ohm : 实际应用中 50 欧姆的匹配兼顾了耐压，功率传输和损耗等优势
- 驻波比 ≤ 2 : 表示天线和电波发射台是否匹配，等于 1，表示给天线的电波没有任何反射，大于 1，表示有部分电波被反射回来

7.3 TX 测试参数

7.3.1 IEEE802.11b 发送特性

IEEE802.11b 模式 CCK_11M 参数特性

Channel	Power(dBm)	EVM (dB)	FreqErr(ppm)
1	16.31dBm	-21.3dB	-0.07ppm
7	16.26dBm	-21.42dB	-0.11ppm
13	16.12dBm	-21.43dB	-0.16ppm

7.3.2 IEEE802.11g 发送特性

IEEE802.11g 模式 OFDM_54M 参数特性

Channel	Power(dBm)	EVM (dB)	FreqErr(ppm)
1	14.71dBm	-32dB	-0.88ppm
7	14.52dBm	-30.93dB	-1.10ppm
13	15.09dBm	-33dB	-0.97ppm



7.3.3 IEEE802.11n HT20 发送特性

IEEE802.11n 模式 HT20MHZ-MCS7 参数特性

Channel	Power(dBm)	EVM (dB)	FreqErr(ppm)
1	13.75dBm	-35dB	-0.40ppm
6	13.28dBm	-34.42dB	-0.57ppm
11	13.38dBm	-34.93dB	-0.46ppm

7.3.4 IEEE802.11n HT40 发送特性

IEEE802.11n 模式 HT40MHZ-MCS7 参数特性

Channel	Power(dBm)	EVM (dB)	FreqErr(ppm)
3	13.46dBm	-34dB	-0.55ppm
7	13.14dBm	-34.96dB	-0.63ppm
11	13.06dBm	-34.98dB	-0.47ppm

7.4RX 测试参数

7.4.1 IEEE802.11b 接收灵敏度特性

IEEE802.11b 模式 11MHZ 接收灵敏度参数特性
(bandwidth 20M)

Channel	Pwr(dBm)
1	-90dBm
7	-91dBm
13	-87dBm

7.4.2 IEEE802.11g 接收灵敏度特性

IEEE802.11g 模式 54MHZ 接收灵敏度参数特性
(bandwidth 20M)

Channel	Pwr(dBm)
1	-77dBm
7	-76dBm
13	-76dBm



7.4.3 IEEE802.11n 接收灵敏度特性

IEEE802.11n 模式 HT20-MSC7 接收灵敏度参数特性
(bandwidth 20M)

Channel	Pwr(dBm)
1	-73dBm
6	-72dBm
11	-74dBm

7.4.4 IEEE802.11n 接收灵敏度特性

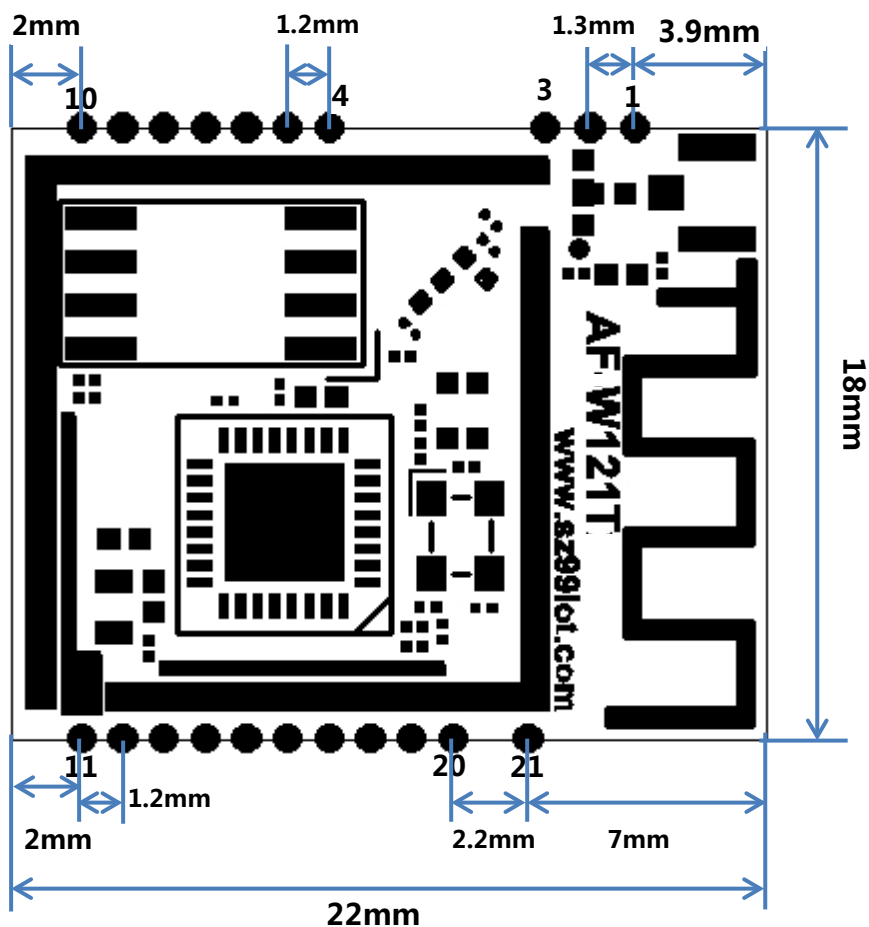
IEEE802.11n 模式 HT40-MSC7 接收灵敏度参数特性
(bandwidth 40M)

Channel	Pwr(dBm)
3	-69dBm
7	-68dBm
11	-69dBm

8 外形尺寸、天线匹配型号说明

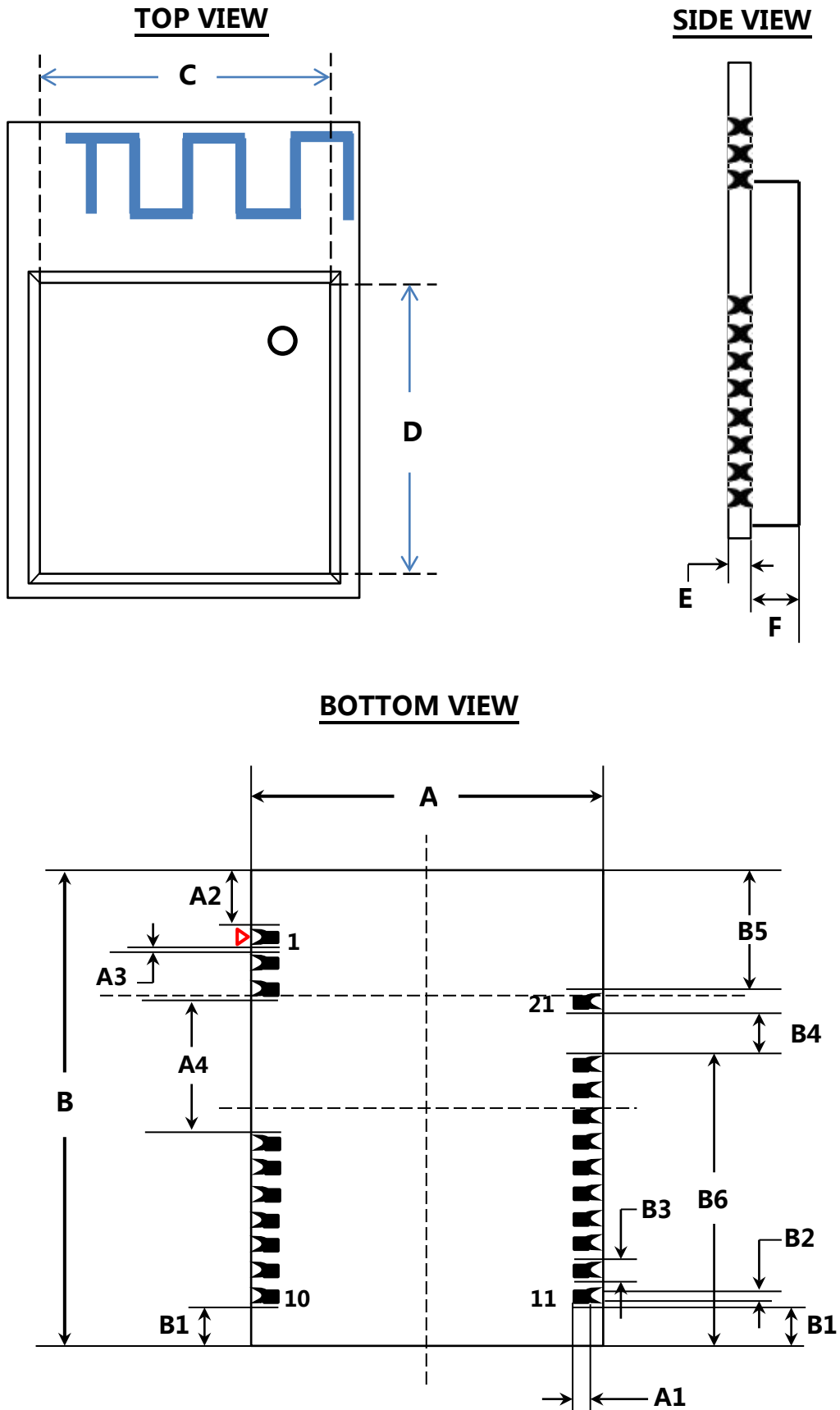
8.1 AFW121T

8.1.1 外形尺寸 22 x 18 x 3.1mm





8.1.2 封装规格 (三视图)





相关尺寸

Symbol	单位 (mm)			Symbol	单位 (mm)		
	Min	Norm	Max		Min	Norm	Max
A	17.90	18.00	18.10	B	21.90	22.00	22.10
C	15.70	15.79	15.86	D	14.50	14.58	14.63
E	0.75	0.80	0.85	F	2.25	2.30	2.35
A1	0.78	0.80	0.82	A2	3.45	3.47	3.59
A3	0.36	0.40	0.42	A4	5.40	5.44	5.47
B1	1.55	1.57	1.60	B2	0.48	0.50	0.52
B3	0.84	0.86	0.90	B4	1.30	1.34	1.36
B5	6.55	6.57	6.60	B6	13.20	13.23	13.25

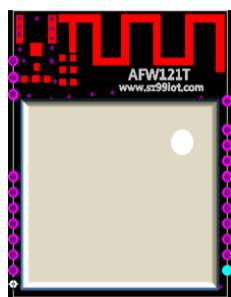


尺寸说明

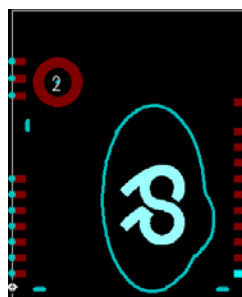
Pin 脚焊盘本身由半孔和矩形底层焊盘组成，孔直径为 0.86mm，矩形宽为 0.8mm

PIN 脚	说明
1、2、3	Pin 脚中心距间的长度为 1.3mm
4、5、6、7、8、9、10	Pin 脚中心距间的长度为 1.2mm
11、12、13、14、15、16、17、18、19、20	Pin 脚中心距间的长度为 1.2mm

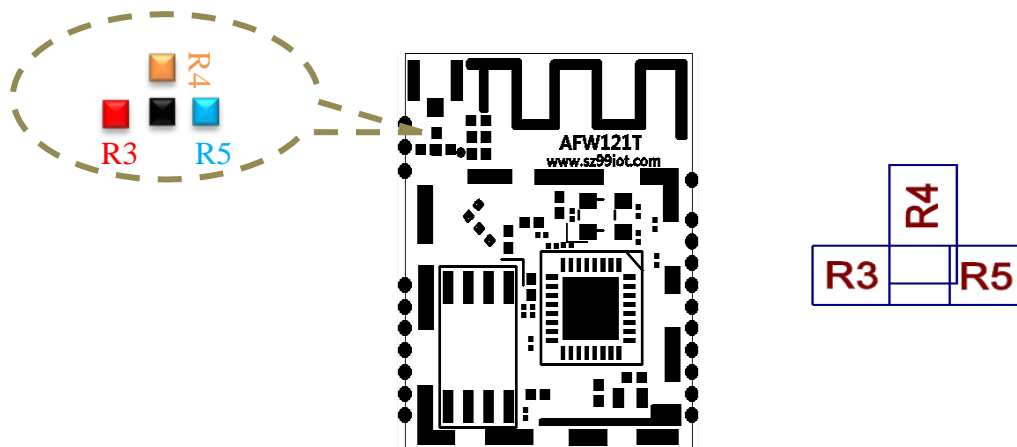
8.1.3 天线匹配型号说明



正面



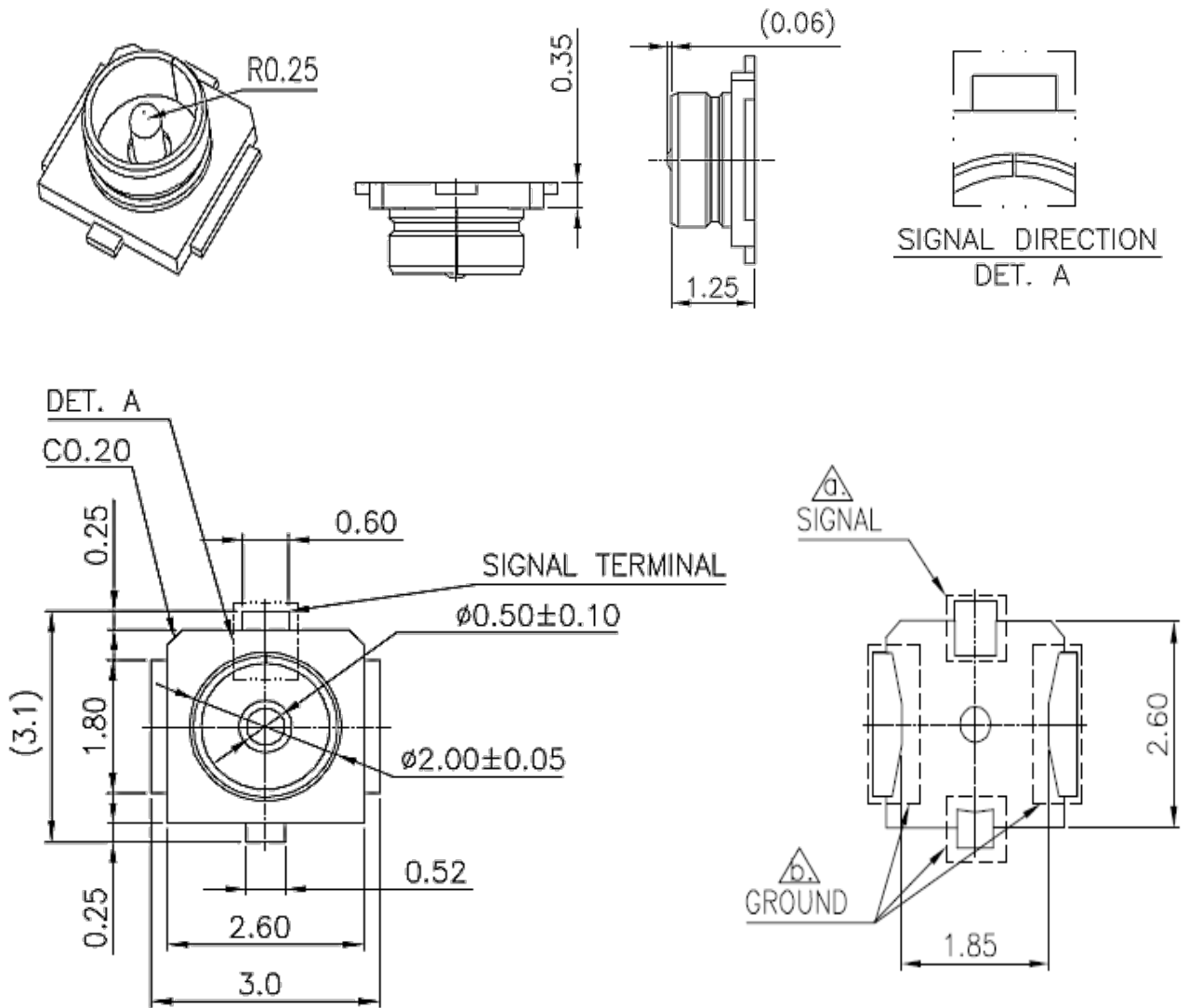
背面



模块型号	天线类型	选通电阻
AFW121TO	外置天线 (通过 IPEX 座)	R4
AFW121TI	PCB 板载天线	R5



9 IPEX 座规格

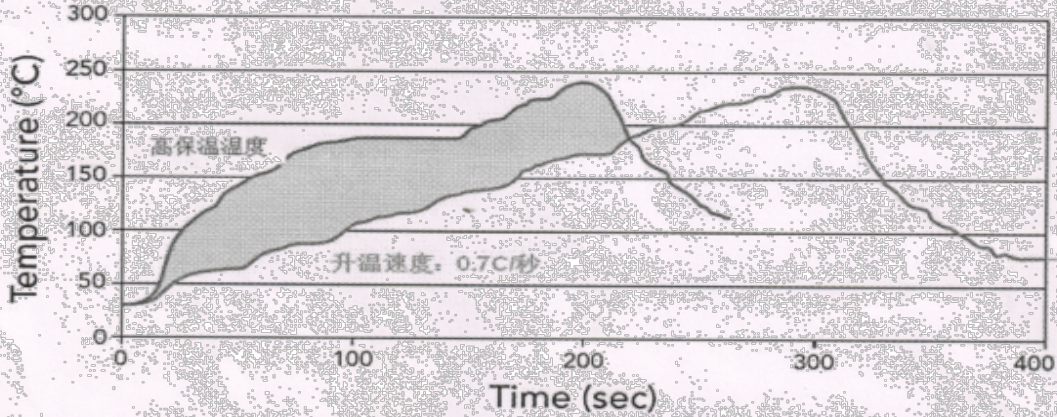




10 回流焊温度曲线

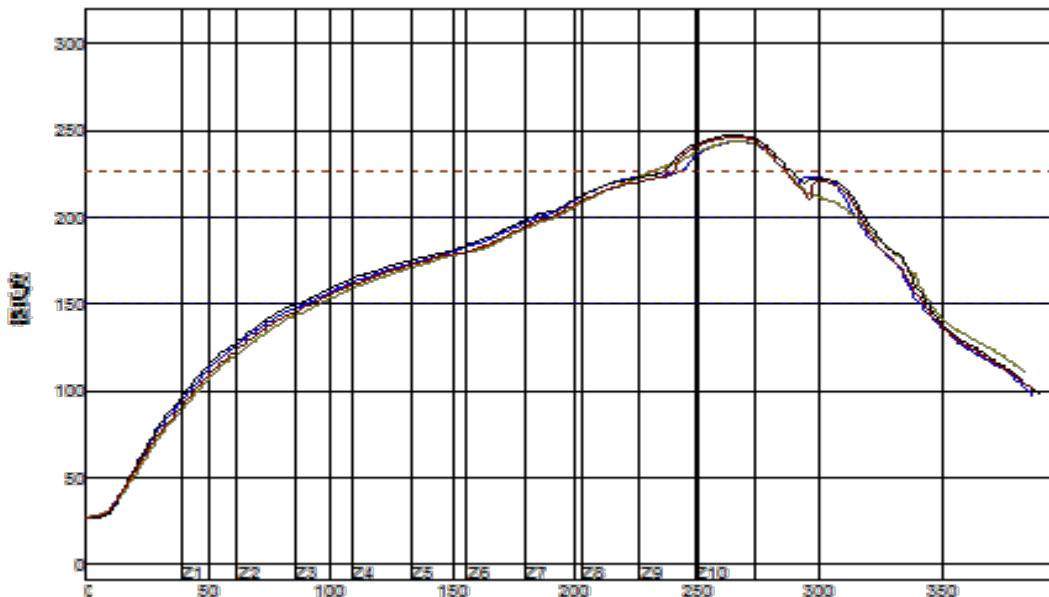
建议回流焊次数不超过 2 次

图1: CVP-390 SAC 305典型回流曲线



回流曲线建议		
参数	推荐值	其他信息
回流气体	空气或氮气	
SAC305, SAC405, SACX Plus™ 0807	217 - 225°C 熔化范围	
SACX Plus™ 0307	217 - 227°C 熔化范围	
Setting Zone*	推荐的停留时长	延伸窗口
40°C - 225°C	2:30 - 4:30分	小于5:00分
170°C - 225°C	0:30 - 2:00分	小于2:30分
120°C - 225°C	1:25 - 3:00分	小于3:30分
液相点以上温度 (217 ~ 225°C)	45 - 90秒	不推荐
峰值温度	235 - 245°C	与大多数常见表面处理兼容 (Entek HT, Entek OM, Alpha Star, ENIG, SACX HASL)
焊点从170°C冷却的速度	1 ~ 6°C/秒	保持推荐速度有利于防止表面破裂

*以上建议值针对 SAC305 合金。对于其他合金，请按照合金的液相点温度操作。





历史版本更新说明

Revision	Release Data	Summary
V1.0	2017/03/05	初稿
V1.1	2017/04/25	添加了型号、硬件框图
V1.2	2017/06/10	添加功率模式说明、RF 特性、外形尺寸、IPEX 规格
V2.0	2017/10/20	修改了主频参数
V3.0	2018/06/07	添加封装尺寸规格

Created by.. Frank wong

Date: 2018-06-07



11 购买与支持

邮箱： sales@sz99iot.com

Frank@sz99iot.com

电话：0755-88602663

地址：深圳市福田区泰然七路苍松大厦北座 609C

主页： www.sz99iot.com