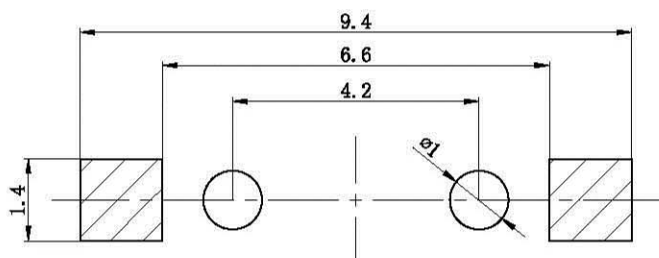
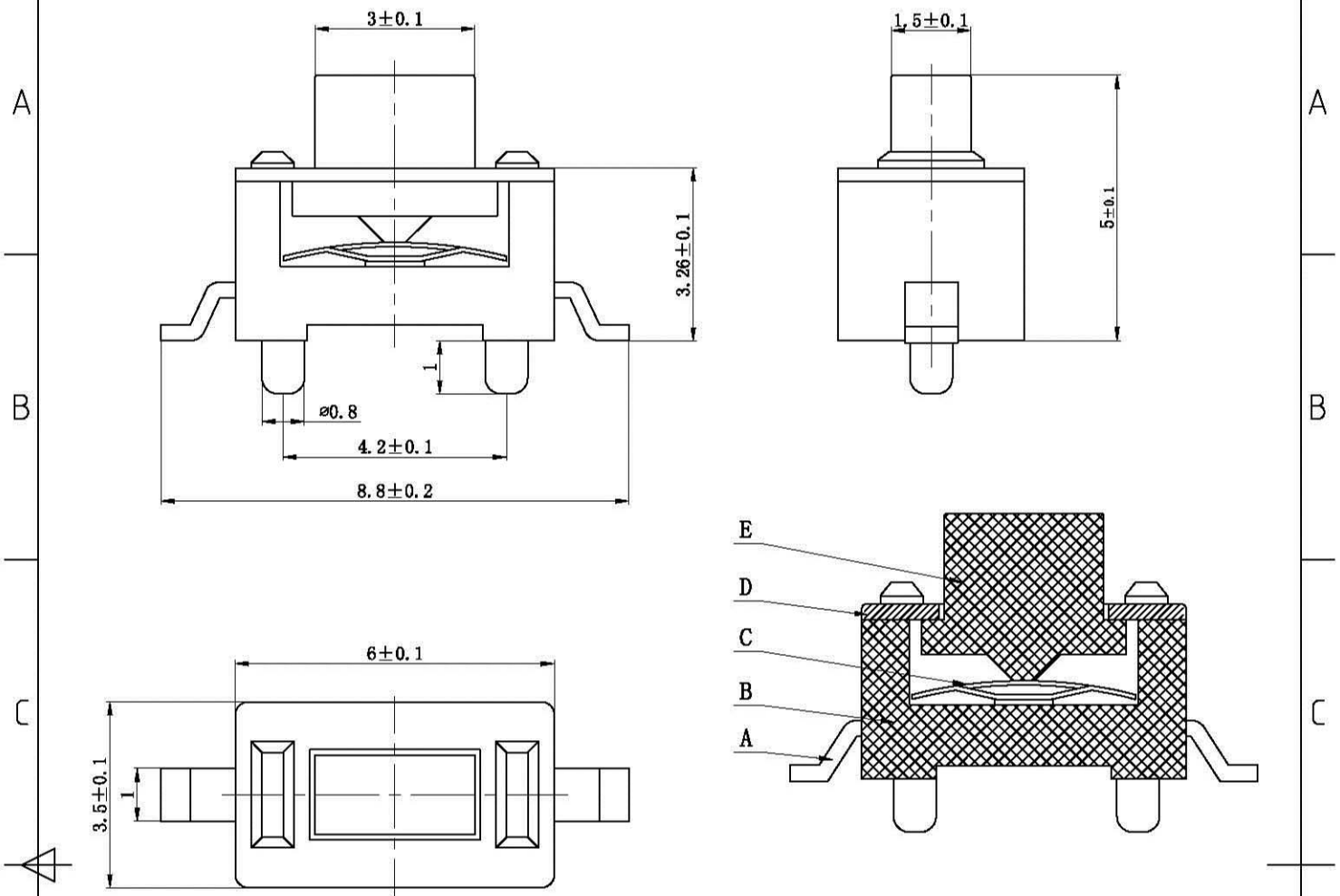


1	2	3	4
RevNo	Revision note	Date	Signature
			Checked



技术要求:

1. 零部件表面光洁无划伤, 水花, 变形, 影响外观及性能等缺陷。
2. 额定电流: 50mA. 12V DC, 绝缘电阻100MΩmin, 100V DC, 介电强度250V AC for 1min, 接触电阻100mΩ max。260° 高温后衰变值在初始值的20%内;
3. 开关手感明显, 档位清晰可靠, 无卡滞现象, 消除外力后, 应能快速回位。
4. 带*尺寸为重点控制对象, 序号标记尺寸为记录尺寸。

序号	名称	料号	材料	数量	备注
E	盖板	TC2	不锈钢0.25	1	镀铜锡
D	按钮	TD4	PPA白	1	
C	簧片	IE2	进口不锈钢覆银	1	
B	底座	TB3	6T白	1	
A	卡件	TA4	黄铜厚0.3	1	镀银

						材料	角度公差	比例	名稱	3*6*5 贴片带柱
						電鍍顏色	±1°	8:1		
						厚度	標尺公差	單位	型號	TSA363G50D-250
							±0.01	mm		
							日期	版本	料號	成品外形图
標記	處數	更改文件號	簽字	日期						
設計		標準化		審核		批准		深圳市博瑞泰电子有限公司		
1								4		