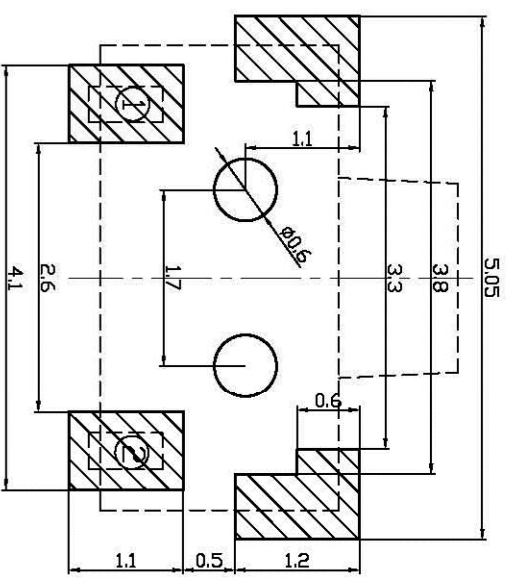
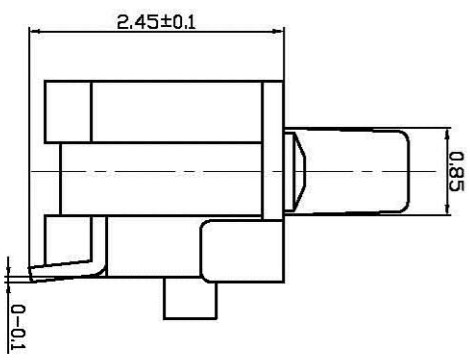
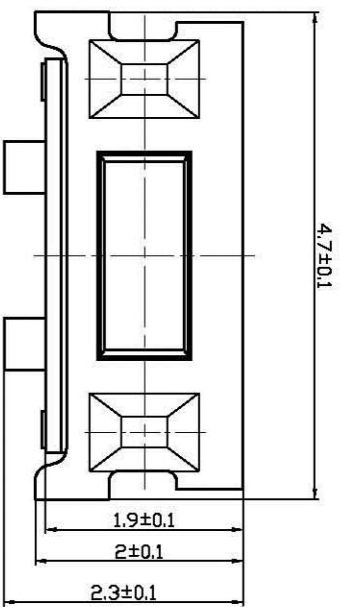
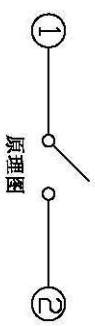
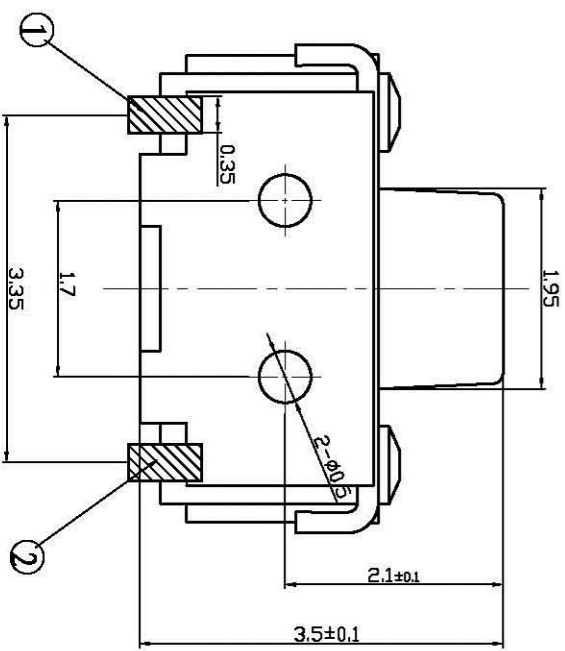


- 技术要求:
1. 塑料件表面光洁无划伤, 水花, 变形, 影响外观及性能等缺陷.
 2. 额定电流: 50mA, 12V DC, 绝缘电阻100MΩmin, 100V DC, 介电强度250V AC for 1min, 接触电阻 200mΩ max.
 3. 开关手感明显, 档位清晰可靠, 无卡滞现象, 消除外力后, 应能快速回位.



安装参考图

序号	名称	料号	材料	数量	备注
5	盖板	AC36	黄铜0.2	1	镀银
4	按钮	AD2	LCP黑	1	
3	簧片	AE3	进口不锈钢覆银	2	外购
2	底座	AB27-1	LCP白	1	
1	卡件	AA8	硬钢0.15	1	镀银

材料	电鍍顏色	厚度	名稱	2x4轻触有柱
±1° <td>±0.01 <td>mm <td>型號 <td></td> </td></td></td>	±0.01 <td>mm <td>型號 <td></td> </td></td>	mm <td>型號 <td></td> </td>	型號 <td></td>	
20:1 <td>mm <td>版本 <td>料號 <td>成品外形圖</td> </td></td></td>	mm <td>版本 <td>料號 <td>成品外形圖</td> </td></td>	版本 <td>料號 <td>成品外形圖</td> </td>	料號 <td>成品外形圖</td>	成品外形圖

審核	批準	標準化	設計	設
日期	日期	審字	更改文件號	編號