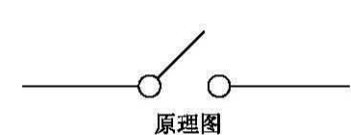
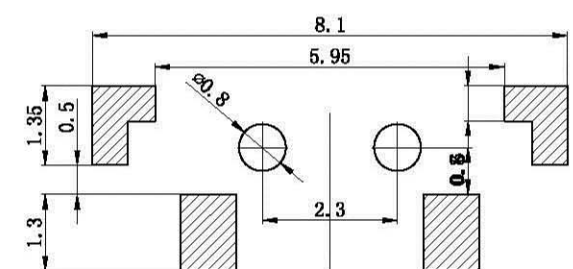
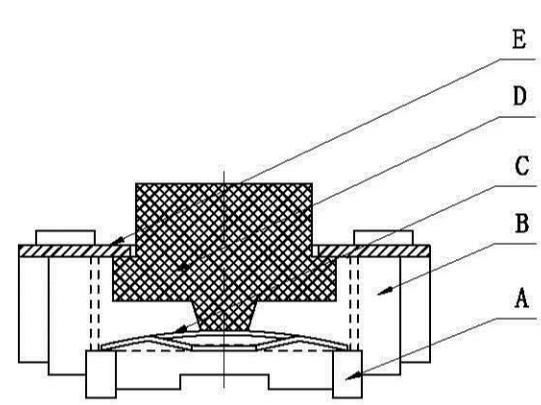
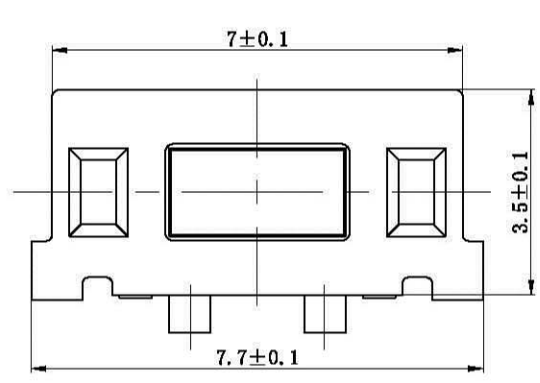
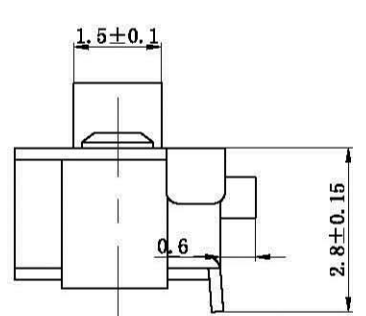
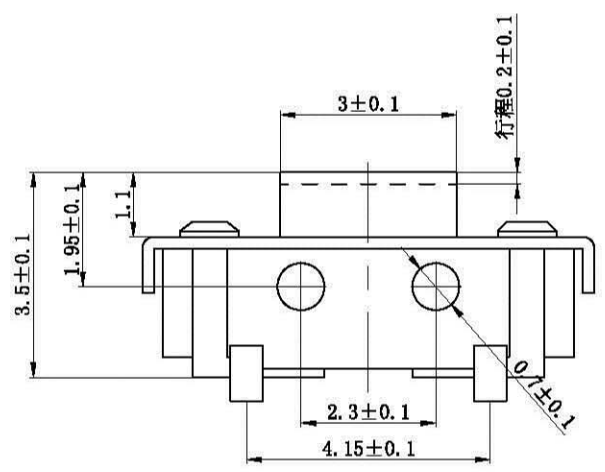


1	2	3	4
RevNo	Revision note	Date	Signature
			Checked



- 技术要求:
1. 零部件表面光洁无划伤, 水花, 变形, 影响外观及性能等缺陷。
  2. 额定电流: 50mA. 12V DC, 绝缘电阻100MΩ min, 100V DC, 介电强度250V AC for 1min, 接触电阻100MΩ max。操作温度-30° +250°, 使用寿命30000次。
  3. 开关手感明显, 档位清晰可靠, 无卡滞现象, 消除外力后, 应能快速回位。

E	盖板	IC2	黄铜0.2T	1	镀银
D	按钮	ID4	LCP黑	1	
C	簧片	IE2	进口不锈钢覆银	1	
B	底座	IB16	LCP白	1	
A	卡件	IA4	黄铜0.2Y	1	镀银
序号	名称	料号	材料	数量	备注

				材料	角度公差	比例	名稱	3*6側按 帶柱	
				電鍍顏色	±1°	8:1			
				厚度	標尺公差	單位	型號	TSA365G00D-250	
					±0.01	mm			
標記	處數	更改文件號	簽字	日期	日期	版本	料號		
設計		標準化		審核	批准				
				▽				深圳市博瑞泰电子有限公司	
1								4	