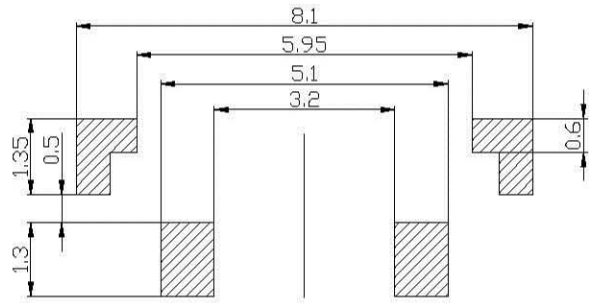
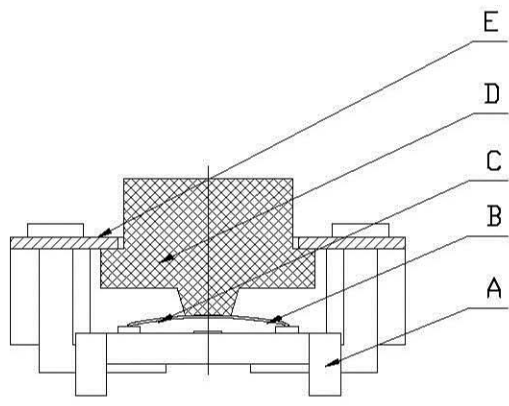
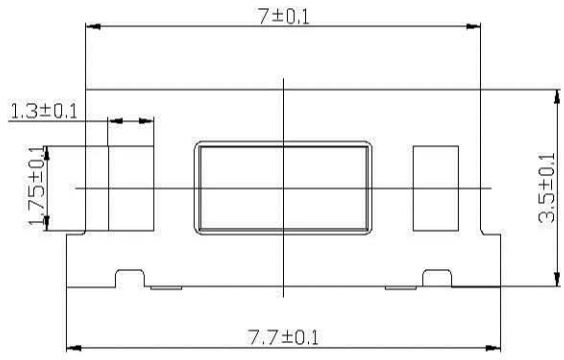
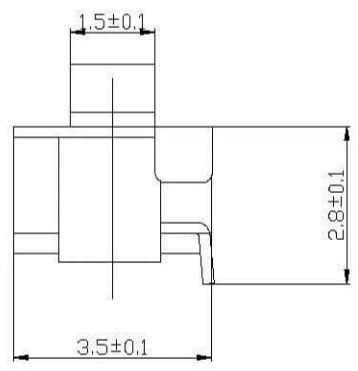
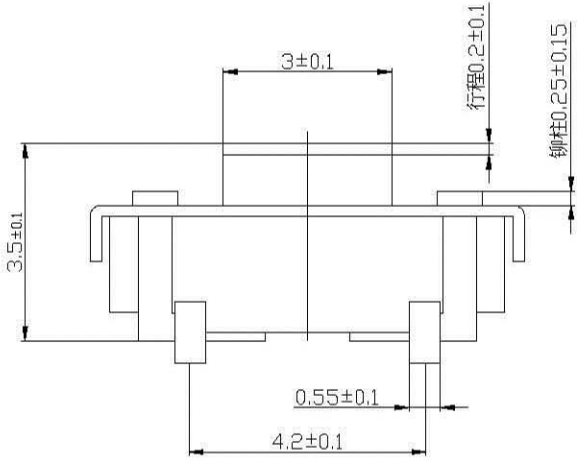


1	2	3	4
RevNo	Revision note	Date	Signature
			Checked



技术要求:

1. 零部件表面光洁无划伤，水花，变形，影响外观及性能等缺陷。
2. 额定电流：50mA. 12V DC, 绝缘电阻100MΩ min, 100V DC, 介电强度250V AC for 1min, 接触电阻100MΩ max。操作温度-30° +250°，使用寿命20000次以上, 克力250±50gf。
3. 开关手感明显，档位清晰可靠，无卡滞现象，消除外力后，应能快速回位。

安装参考图

E	盖板	IC4	黄铜0.2T	1	镀银
D	按钮	ID1/3/5	6T黑	1	
C	簧片	IE1	进口不锈钢覆银	1	
B	底座	IB11	6T白	1	
A	卡件	IA2	黄铜0.2Y	1	镀银
序号	名称	料号	材料	数量	备注

					材料	角度公差	比例	洛稱	3*6*3.5MM 进口侧按 无定位柱
					電鍍顏色	±1°	8:1		
					厚度	標尺公差	單位	型號	TSA365G00-250
							±0.01		
						日期	版本	料號	
標記	處數	更改文件號	簽字	日期					
設計		標準化		審核	批準		深圳市博瑞泰电子有限公司		
					▽				
							4		