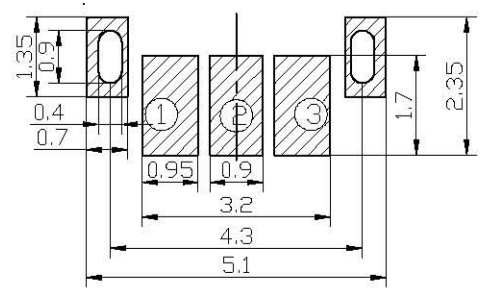
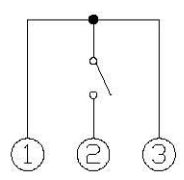
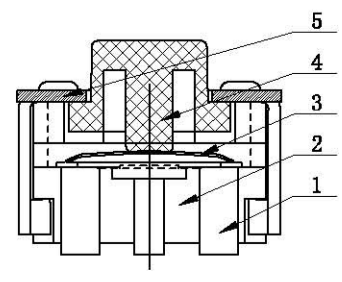
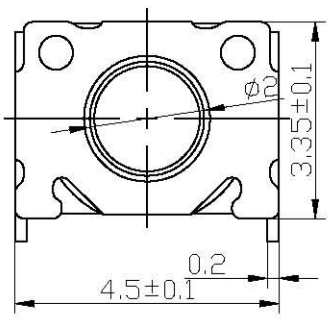
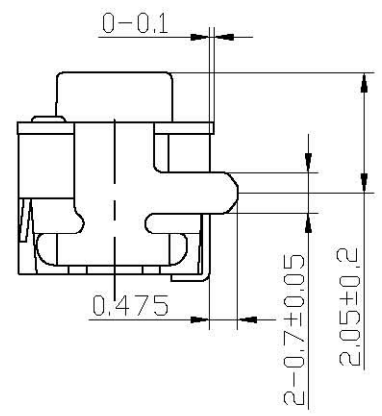
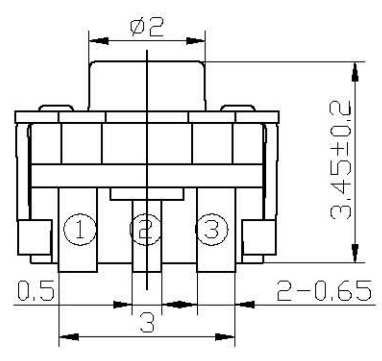


1	2	3	4
RevNo	Revision note	Date	Signature
			Checked



安装参考图

技术要求:

1. 零部件表面光洁无划伤, 水花, 变形, 影响外观及性能等缺陷。
2. 额定电流: 50mA. 12V DC, 绝缘电阻100MΩmin, 100V DC, 介电强度250V AC for 1min, 接触电阻 200mΩ max。操作温度-30°+70°。260°高温后衰变值在初始值的20%内;
3. 开关手感明显, 档位清晰可靠, 无卡滞现象, 消除外力后, 应能快速回位。
4. 带字母尺寸为重点控制对象, 序号标记尺寸为记录尺寸。

序号	名称	图号	材料	数量	备注
5	盖板	2BC6	磷铜0.2	1	镀银
4	按钮	2BD1	LCP白	1	
3	簧片	2BE4	进口不锈钢覆银	1	
2	底座	2BB6	LCP黑	1	
1	卡件	2BA6	磷铜0.12	1	镀银

				材料	角度公差	比例	名稱	4*5 5脚侧接	
				電鍍顏色	±1°	1:1			
				厚度	標尺公差	單位	型號	TSA455G00-250J5	
					±0.02	mm			
標記	處數	更改文件號	簽字	日期	日期	版本	圖號	成品外形图	
設計		標準化		審核	批准				
				▽				深圳市博瑞泰电子有限公司	
1								4	