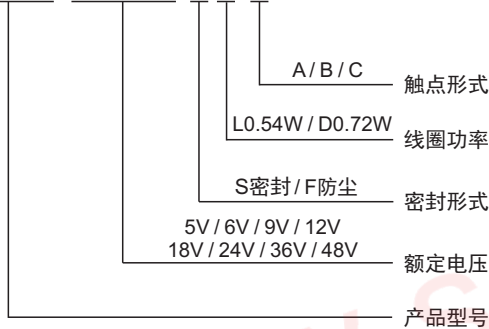


特性

- 体积小PCB焊接
- 16A负载
- 环境温度可满足-40°C/+85°C
- 爬电距离6mm满足加强绝缘标准

订购信息

SMIH-12VDC-S L-C



触点负载

触点形式	A/B/C
接触电阻	100mΩ
触点材质	银合金: AgCdO、AgSnO ₂ 、AgNi
触点负载	TV-5/120VAC 3A/6A 250VAC 16A/250VAC
最大切换电压	250VAC
最大切换电流	16A
最大切换功率	4000VA
电气寿命(频率:每小时1800次)	1x10 ⁵ 次 / 1x10 ⁴ 次
机械寿命(频率:每小时18000次)	1x10 ⁷ 次

特性参数

绝缘等级	B / F
绝缘电阻	100MΩ (500VDC)
介质耐压	线圈与触点间 5000VAC 1分钟
(漏电流1mA)	断开触点间 1000VAC 1分钟
吸合时间(额定电压下)	≤10ms
释放时间(额定电压下)	≤10ms
湿度	45%~85% RH(20°C)
环境温度	-40°C~+85°C
抗冲击	稳定性 98m/s ²
	强度 980m/s ²
抗振动(双振幅)	10Hz~55Hz 1.5mm
重量	约15g
封装形式	密封型

备注: 1) 以上数据均为初始值

线圈规格表

常温(20°C)

功耗 W	电压 VDC	电流 mA	电阻 Ω±10%	吸合电压	释放电压	过载电压
0.54W (L)	05	144	34.7	75%Max	5%Min	130%
	06	120	50			
	09	80	112.5			
	12	60	200			
	18	40	450			
	24	30	800			
	36	20	1800			
	48	15	3200			
0.72W (D)	05	108	46.3	75%Max	5%Min	130%
	06	90	66.7			
	09	60	150			
	12	45	267			
	18	30	600			
	24	22.5	1067			
	36	15	2400			
	48	11.2	4267			

本产品规格书仅供客户使用时参考, 若有更改, 恕不另行通知。解释权归本公司所有。



网址: www.songle.com www.songlerelay.com
地址: 浙江省余姚市浙江远东工业城A区CW7

邮编: 315400

安全认证 (相关认证以第三方认证证书为准)



R50056114

3A 250VAC 感性
16A 250VAC

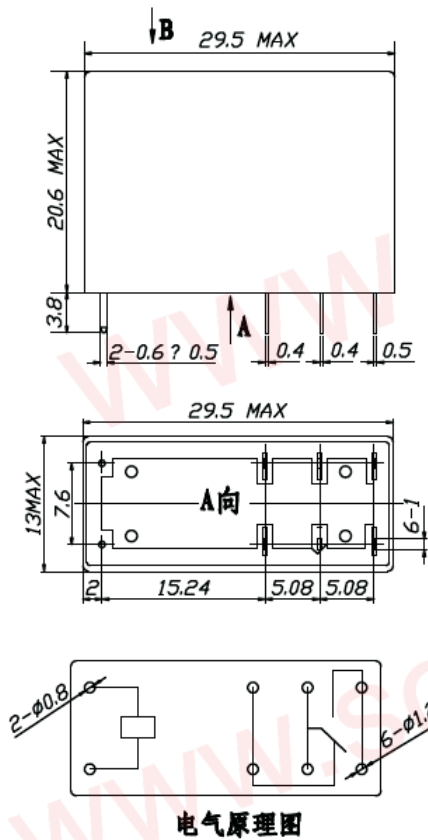
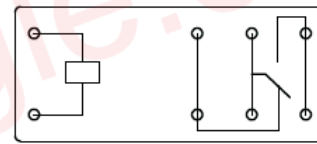
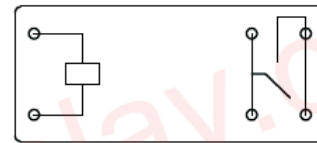
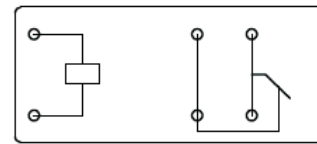
us E167996

TV-5 120VAC 感性
16A 250VAC

外形尺寸, 线路图及安装孔图

单位:毫米(mm)

外形安装尺寸图

PCB板示意图
(底视图)未注公差 ± 0.1 转换
C 型常开
A 型常闭B
型

本产品规格书仅供客户使用时参考, 若有更改, 恕不另行通知。解释权归本公司所有。