



ME3616

模组硬件用户指导手册

版本: V1.6

日期: 2018-06-16

NB-IoT 模组



Website: www.gosuncnwelink.com

E-mail: welink@gosuncn.com

修订历史

版本	日期	说明
V1.0	2017-12-14	第一版
V1.1	2017-12-25	更新电信电压值 更新 USB 接口信息
V1.2	2018-03-01	完善模组尺寸图及推荐封装图 更新 POWER_ON&RESET&WAKEUP_IN 相关信息
V1.3	2018-04-04	更新文中时序图 更新 WAKEUP_IN/WAKEUP_OUT/VBAT 相关描述 更新功耗及射频测试数据
V1.4	2018-04-11	新增 ME3616-G1A 相关信息 完善功耗数据
V1.5	2018-04-30	更新文档模板
V1.6	2018-06-19	更新 PID 信息, 功耗测试数据 增加上电开机电路推荐设计

关于本文档

应用范围

此文档适用于 ME3616 NB-IoT 无线通讯模组产品的硬件开发指导。用户需按照此文档要求和指导进行设计, 该文档仅适用于 ME3616 模组产品的硬件应用开发。本文档涵盖了产品的硬件方面的二次开发项目, 包括电气和机械性能。

阅读注意

下面的符号是阅读时应该注意：



：警告或注意



：备注或说明

目的

此文档给模组产品使用者提供了设计开发依据。通过阅读此文档, 用户可以对本产品有整体认识, 对产品的技术参数有明确的了解, 并可在此文档基础上顺利完成无线通信上网类产品或设备的应用开发。

为了给用户提供一个较为全面的设计参考, 此硬件开发文档不仅提供了产品功能特点和技术参数, 还提供了产品可靠性测试和相关测试标准、业务功能实现流程、射频性能指标以及用户电路设计指导。

 **注意：**为保证模组板在客户端的焊接直通率, 确保该模组后续集成过程中的制造和焊接质量。本文档中第七章内容提供 SMT 工艺和

烘焙指导。

缩略语

下表列出本文档中所涉及的缩写，以及英文全名。

缩略语	全称
3GPP	Third Generation Partnership Project
AP	Another name of DTE
CHAP	Challenge Handshake Authentication Protocol
CE	European Conformity
CMOS	Complementary Metal Oxide Semiconductor
DCE	Data Communication Equipment
DL	Downlink
DTE	Data Terminal Equipment
EIA	Electronic Industries Association
EMC	Electromagnetic Compatibility
ESD	Electro-Static discharge
ESR	Equivalent Series Resistance
FDD	Frequency Division Duplex
GPIO	General-purpose I/O
LCC	Leadless Chip Carrier
LDO	Low-Dropout
LED	Light Emitting Diode
LTE	Long Term Evolution
ME	Mobile Equipment
MO	Mobile Origination Call
MT	Mobile Termination Call
MSB	Most Significant Bit
NB-IoT	Narrow Band Internet of Things
PC	Personal Computer
PCB	Printed Circuit Board
PDA	Personal Digital Assistant
PDU	Protocol Data Unit
PAP	Password Authentication Protocol
PPP	Point to Point Protocol
RTC	Real Time Clock
SMS	Short Messaging Service
SMT	Surface Mount Technology
SPI	Serial Peripheral Interface
TCP	Transmission Control Protocol
TIS	Total Isotropic Sensitivity

TRP	Total Radiated Power
TVS	Transient Voltage Suppressor
UART	Universal Asynchronous Receiver-Transmitter
UDP	User Datagram Protocol
UL	Up Link
USIM	Universal Subscriber Identity Module
URC	Unsolicited result code
VIH	Logic High level of input voltage
VIL	Logic Low level of input voltage
VOH	Logic High level of output voltage
VOL	Logic Low level of output voltage

安全警告和注意事项

在模组二次开发、使用及返修等过程中，都必须遵循本章节的所有安全警告及注意事项。模组的集成商等必须将如下的安全信息传递给用户、操作人员或集成在产品的使用手册中：



- 在使用包括模组在内的射频设备时可能会对一些屏蔽性能不好的电子设备造成干扰，请尽可能在远离普通电话、电视、收音机和办公自动化的地方使用，以免这些设备和模组相互影响。
- 在如助听器、植入耳蜗和心脏起搏器等医用设备旁使用包含模组的设备时，请先向该设备生产厂家咨询了解。
- 请不要在油料仓库，化学工厂等有潜在爆炸危险的环境，或在医院、飞机等有特殊要求的场所，使用包含模组的设备。
- 请不要将模组暴露在强烈日光之下，以免过度受热而损坏。
- 本产品没有防水性能，请避免各种液体进入模组内部，请勿在浴室等高湿度的地方使用，以免造成损坏。
- 非专业人员，请勿自行拆开模组，以免造成人员及设备损伤。
- 清洁模组时请先关机，并使用干净的防静电布。

用户有责任遵循其他国家关于无线通信模组及设备的相关规定和具体的使用环境法规。我司不承担因客户未能遵循这些规定导致的相关损失。

目录

关于本文档	I
安全警告和注意事项	III
目录	IV
表格索引	VI
图形索引	VIII
1. 产品概述	10
1.1. 整体概述	10
1.2. 关键特点	10
1.3. 模组框图	11
2. 应用接口	12
2.1. 整体概述	12
2.2. 管脚分布	12
2.3. 管脚描述	13
2.4. 工作模式	15
2.5. 电源供给	16
2.5.1. 电源管脚	16
2.5.2. 减少供电电源压降	16
2.5.3. 电源参考电路设计	17
2.6. VCC1V8_OUT 参考设计	17
2.7. 开机	18
2.8. 关机	21
2.9. 复位	22
2.10. USIM 接口	24
2.10.1. 管脚描述	24
2.10.2. USIM 卡座	25
2.11. UART 接口	27
2.11.1. 串口连接	27
2.11.2. 使用三极管做电平转化	28
2.11.3. 使用电平转换芯片做电平转化	32
2.12. 状态指示	34
2.13. ADC 接口	35
2.14. GPIO 接口	35
2.15. WAKEUP_IN 接口	35
2.16. WAKEUP_OUT 接口	36
2.17. USB 接口	37
3. 天线接口	38

3.1. 管脚定义.....	38
3.2. 参考设计.....	38
3.3. 天线的 PCB 设计.....	39
3.4. EMC 和 ESD 设计.....	39
3.4.1. EMC 设计.....	39
3.4.2. ESD 设计.....	39
3.5. 天线 OTA 测试方法.....	39
4. 电气、可靠性和射频特点.....	41
4.1. 工作温度.....	41
4.2. 工作电流.....	41
4.3. RF 输出功率.....	42
4.4. RF 接收灵敏度.....	42
4.5. 静电放电.....	42
4.6. GNSS 性能指标参数.....	42
5. 封装尺寸.....	44
5.1. 模组尺寸.....	44
5.2. 推荐封装尺寸.....	46
6. 测试和测试标准.....	47
6.1. 测试参考.....	47
6.2. 测试环境说明.....	47
6.3. 可靠性测试环境.....	48
7. 贴片工艺和烘烤指导.....	49
7.1. 存储要求.....	49
7.2. 模组平面度标准.....	49
7.3. 工艺路径选择.....	49
7.3.1. 锡膏选择.....	49
7.3.2. 主板对应模组焊盘钢网开孔设计.....	49
7.3.3. 模组贴片.....	50
7.3.4. 模组焊接回流曲线.....	52
7.3.5. 过炉方式.....	52
7.3.6. 不良品维修.....	52
7.4. 模组烘烤指导.....	53
7.4.1. 模组烘烤环境.....	53
7.4.2. 烘烤设备和操作方法.....	53
7.4.3. 模组烘烤条件.....	53

表格索引

表 1-1ME3616 支持频段.....	10
表 1-2ME3616 关键特点.....	10
表 2-1 输入输出 (IO) 参数定义.....	13
表 2-2 逻辑电平.....	13
表 2-3 管脚定义.....	13
表 2-4 电源供给.....	16
表 2-5 VCC1V8_OUT 信号定义.....	17
表 2-6 开关机信号管脚.....	18
表 2-7 开机时间.....	21
表 2-8 关机时间.....	21
表 2-9 复位信号定义.....	22
表 2-10 复位时间.....	23
表 2-11 USIM 卡接口定义.....	24
表 2-12 Molex USIM 卡座管脚描述.....	25
表 2-13 Amphenol USIM 卡座管脚描述.....	26
表 2-14 主 UART 接口定义.....	27
表 2-15 调试 UART 接口定义.....	33
表 2-16 网络指示灯管脚定义.....	34
表 2-17 ADC 管脚定义.....	35
表 2-18 ADC 接口特性.....	35
表 2-19 GPIO 管脚定义.....	35
表 2-20 WAKEUP_IN 定义.....	35
表 2-21 WAKEUP_OUT 定义.....	36
表 3-1 天线接口定义.....	38
表 4-1 温度参数.....	41
表 4-2 平均功耗.....	41
表 4-3 平均功耗.....	41
表 4-4 RF 输出功率.....	42
表 4-5 RF 接收灵敏度.....	42

表 4-6 ME3616 模组静电放电特征	42
表 4-7 GNSS 性能指标参数	42
表 6-1 测试标准	47
表 6-2 测试环境	47
表 6-3 测试仪器和设备	48
表 6-4 可靠性测试参数	48
表 7-1 烘烤参数	49
表 7-2 LCC 模组焊盘钢网开孔	50

GOSUNCN Confidential

图形索引

图 1-1 系统链接框图.....	11
图 2-1 管脚分配.....	12
图 2-2 工作模式切换.....	16
图 2-3 VBAT 输入参考电路	17
图 2-4 DC-DC 参考电路.....	17
图 2-5 VCC1V8_OUT 参考电路.....	18
图 2-6 开关机参考电路	19
图 2-7 上电开机参考设计.....	20
图 2-8 模组开机时序.....	20
图 2-9 模组 POWER_ON 唤醒时序	21
图 2-10 模组关机时序图.....	22
图 2-11 复位参考电路.....	23
图 2-12 模组复位时序图	24
图 2-13 USIM 卡参考电路图	24
图 2-14 Molex 91228 USIM 卡座	25
图 2-15 Amphenol C707 10M006 512 2 USIM 卡座	26
图 2-16 串口三线连接示意.....	27
图 2-17 串口带流控连四线接示意.....	28
图 2-18 TXD 电平匹配参考电路.....	29
图 2-19 RXD 电平匹配参考电路	30
图 2-20 RTS 电平匹配参考电路.....	31
图 2-21 CTS 电平匹配参考电路.....	32
图 2-22 4 线 UART 芯片电平匹配参考电路.....	33
图 2-23 2 线 UART 芯片电平匹配参考电路.....	33
图 2-24 调试 UART 接口引出测试点.....	34
图 2-25 模组状态指示参考电路.....	35
图 2-26 WAKEUP_IN 输入时序	35
图 2-27 WAKEUP_IN 管脚外部连接示意图.....	36
图 2-28 WAKEUP_OUT 输出时序	36
图 2-29 WAKEUP_OUT 管脚外部连接示意图.....	37

图 2-30 模组 USB 添加测试点参考电路设计	37
图 3-1 天线接口参考电路	38
图 5-1 ME3616 尺寸图（公差：±0.1mm）	44
图 5-2 ME3616 尺寸图（正面透视图）	45
图 5-3 推荐封装尺寸（单位：mm）	46
图 7-1 模组钢网示意图	50
图 7-2 模组卷带包装	51
图 7-3 模组卷带包装相关尺寸	51
图 7-4 模组炉温参考曲线图	52

GOSUNCN Confidential

1. 产品概述

1.1. 整体概述

ME3616 是一款采用 LCC 封装的基于 NB-IoT 通信标准的移动通讯网络模组。在 NB-IoT 制式下,该模组可以提供最大 66Kbps 上行速率和 34Kbps 下行速率。

ME3616 专为低速率、低功耗、远距离、海量连接的物联网应用而设计。适用于智能表计、智能停车、资产追踪和可穿戴设备等物联网应用。该模组支持多种网络协议 (Embedded TCP/UDP/HTTP/CoAP /MQTT OMA LWM2M) 和多种功能 (Remote wakeup 等)。

ME3616 包含多个子型号,客户可以基于无线网络及支持功能配置选择专用的类型。下面显示 ME3616 系列整个无线电频段及差异功能的配置。

表 1-1ME3616 支持频段

	PID	RF 支持	RF 频段	发送频率 (TX)	接收频率 (RX)	GNSS
ME3616	C1A	NB-IoT	B3	1710 to 1785 MHz	1805 to 1880 MHz	不支持
			B5	824 to 849MHz	869 to 894 MHz	
			B8	880 to 915 MHz	925 to 960 MHz	
	G1A	NB-IoT	B3	1710 to 1785 MHz	1805 to 1880 MHz	支持
			B5	824 to 849MHz	869 to 894 MHz	
			B8	880 to 915 MHz	925 to 960 MHz	

1.2. 关键特点

下表描述了 ME3616 模组的详细功能。

表 1-2ME3616 关键特点

特点	说明
封装	16mm × 18 mm × 2.3mm 40 pins LCC 封装
电源	电源范围 2.85V-3.6V, 典型值 3.0V
网络协议	Embedded TCP /UDP /CoAP /MQTT OMA LWM2M
USIM 接口	1.8V/3V 支持 (实际可支持 USIM 卡的电压和 VBAT 相关, 如果要支持 3V SIM, VBAT 供电需提供 3.3-3.6V 电压) 支持 SIM 和 USIM
UART 接口	支持 2 路 UART 接口 : 主 UART 接口和调试 UART 接口。 主 UART 4 线接口 : UART 接口, 支持 RTS 和 CTS 流控协议 ; 通过 AT 命令数据传输 调试 UART 接口 : 2 线 UART 接口, 需要预留测试点, 以备固件下载和调试使用。
天线接口	主天线
AT 命令	支持 AT 命令交互
温度范围	普通操作温度 : -30°C ~ +75°C 极限操作温度 : -40°C ~ -30°C 和 +75°C ~ +85°C

	存储温度：-40°C ~ +85°C
GNSS	仅 ME3616-G1A 支持

1.3. 模组框图

下图显示了 ME3616 框图和主要功能部分，虚线部分仅 ME3616-G1A 支持。

- 电源管理
- 基带
- 存储器
- RF 射频收发
- 外围接口
 - UART 接口
 - USIM 接口
 - SPI 接口 (master 模式)
 - I2C 接口
 - ADC 接口
 - 状态指示接口
 - GPIO

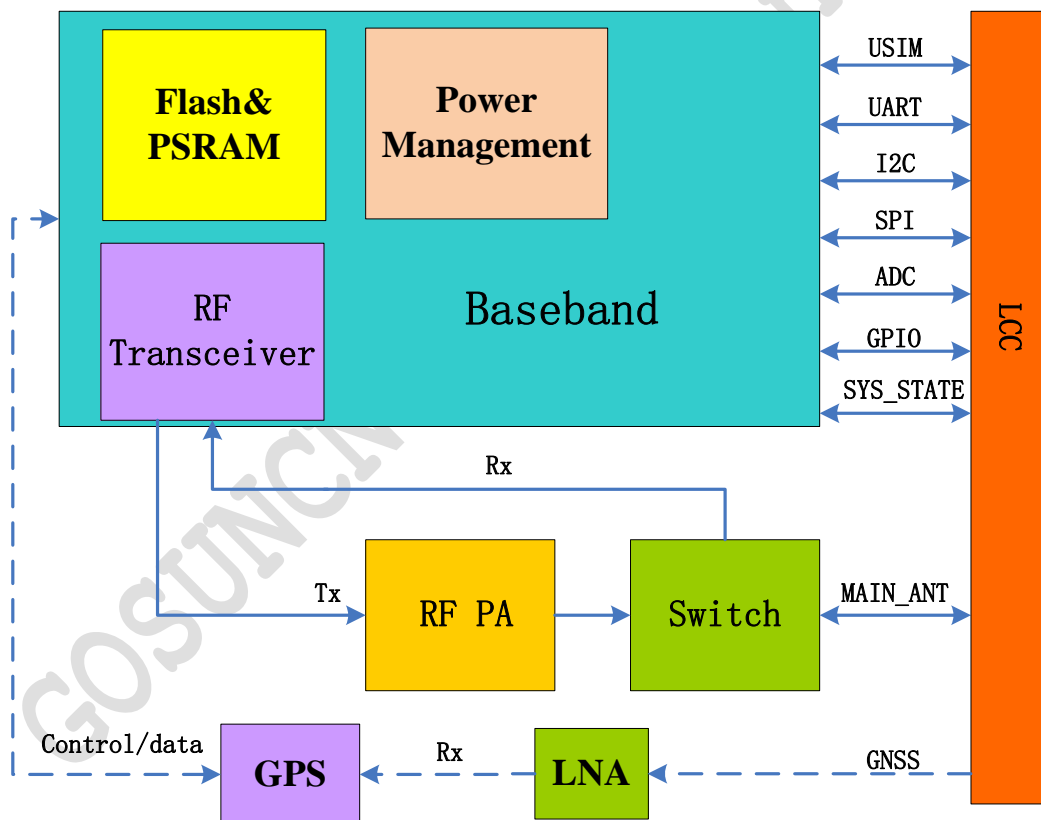


图 1-1 系统链接框图

2. 应用接口

2.1. 整体概述

ME3616 是一种配置有 40 个信号焊盘的 LCC 封装类型的模组，所有接口，包含这些信号焊盘信息在接下来的章节中会进行详细描述：

2.2. 管脚分布

下图显示了 ME3616 模组的管脚分配及位置情况。

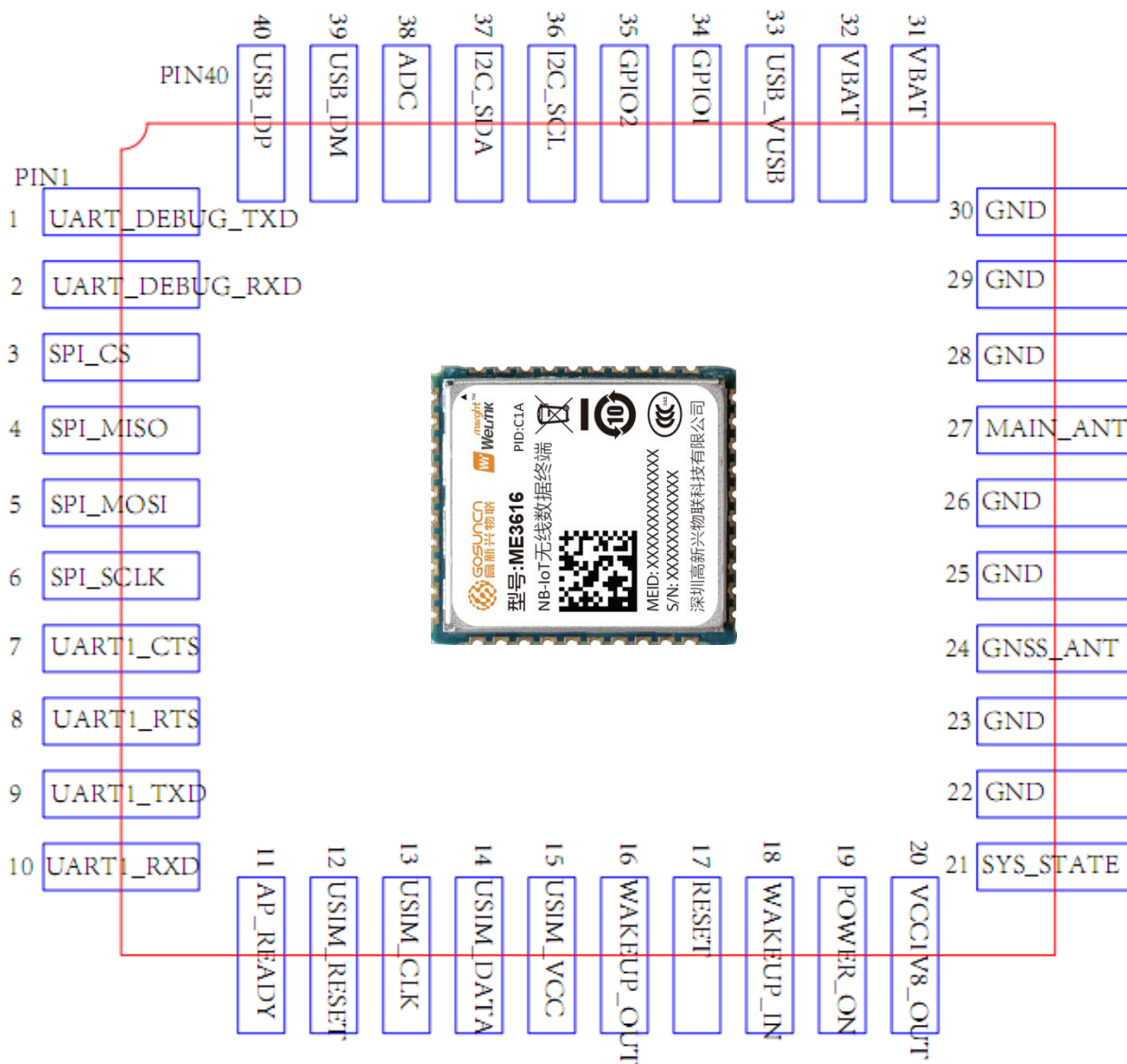


图 2-1 管脚分配

备注：图 2-1 对应的实物图的管脚方向如上图所示。

注意：客户进行硬件设计时，请保持所有 NC 管脚悬空不连接。

2.3. 管脚描述

下面的表显示了输入输出 (IO) 参数的定义。

表 2-1 输入输出 (IO) 参数定义

类别	说明
IO	双向输入输出
DI	数字输入
DO	数字输出
PI	电源输入
PO	电源输出
AI	模拟输入
AO	模拟输出
OD	开漏极输出

下表中描述了逻辑电平标准。

表 2-2 逻辑电平

参数	最小	最大	单位
VIH	0.65*VDD_IO	---	V
VIL	---	0.35* VDD_IO	V
VOH	VDD_IO-0.45	VDD_IO	V
VOL	---	0.45	V

 **注意：** VDD_IO 是电平管脚

下表是 ME3616 管脚定义表。

表 2-3 管脚定义

电源供给					
管脚名	管脚序号	I/O	说明	电平	备注
VBAT	31	PI	电源接口, 2.85V-3.6V , 典型电压 3.0V。		该管脚与 SIM 卡电压强相关。如果要支持 3V SIM , VBAT 供电要 3.3-3.6V 电压
VBAT	32	PI	电源接口, 2.85V-3.6V , 典型电压 3.0V。		
VCC1V8_OUT	20	PO	为外部电路提供 1.8V 电源		模组输出的数字逻辑参考电压, 1.8V 电源输出, 仅用于模组接口电平匹配
GND	22,23,25,26,28,29,30		地		
开关机					
管脚名	管脚序号	I/O	说明	电平	备注
POWER_ON	19	DI	开关机管脚	VBAT 电源域	电源开关, 用于模组上/下电, 低电平有效。
RESET	17	DI	复位管脚	VBAT 电源域	用于复位模组, 低电平有效。
网络状态指示					

管脚名	管脚序号	I/O	说明	电平	备注
SYS_STATE	21	DO	指示模组运行状态	1.8V 电源域	模组当前工作状态指示,通过不同波形指示模组 4 种状态: <ol style="list-style-type: none"> 1. 关机(与无外接电源时相同) 2. 离线(周期 1Hz, 占空比 50%) 3. 在线(周期 0.3Hz, 占空比 10%) 4. 数据发送(周期 10Hz, 占空比 50%)
USIM 接口					
管脚名	管脚序号	I/O	说明	电平	备注
USIM_VCC	15	PO	USIM 卡电源供给		USIM 供电输出。 说明:实际可支持 USIM 卡电压和 VBAT 相关,如果要支持 3V SIM, VBAT 供电需提供 3.3-3.6V 电压
USIM_DATA	14	IO	USIM 卡数据信号		模组内部已做上拉
USIM_CLK	13	DO	USIM 卡时钟信号		
USIM_RESET	12	DO	USIM 卡复位信号		
ADC 接口					
管脚名	管脚序号	I/O	说明	电平	备注
ADC	38	AI	模拟转数字信号	0V to 1.4V	外部传感器信号检测,精度为 10bit
主 UART 接口					
管脚名	管脚序号	I/O	说明	电平	备注
UART1_TXD	9	DO	发送数据	1.8V 电源域	
UART1_RXD	10	DI	接收数据	1.8V 电源域	
UART1_RTS	8	DO	请求发送	1.8V 电源域	
UART1_CTS	7	DI	清除发送	1.8V 电源域	
调试 UART 接口					
管脚名	管脚序号	I/O	说明	电平	备注
UART_DEBUG_TXD	1	DO	调试 UART 口发送数据	1.8V 电源域	USB 下载,推荐预留测试点
UART_DEBUG_RXD	2	DI	调试 UART 口接收数据	1.8V 电源域	USB 下载,推荐预留测试点
RF 接口					
管脚名	管脚序号	I/O	说明	电平	备注
GNSS_ANT	24	I	GNSS 天线		50Ω 阻抗, 仅 ME3616-G1A 支持
MAIN_ANT	27	IO	主天线		50Ω 阻抗
I2C 接口					

管脚名	管脚序号	I/O	说明	电平	备注
I2C_SCL	36	IO	I2C 串行时钟信号	1.8V 电源域	使用时外部需通过 2.2K 电阻上拉到 1.8V；不用时请悬空处理
I2C_SDA	37	IO	I2C 串行数据信号	1.8V 电源域	使用时外部需通过 2.2K 电阻上拉到 1.8V；不用时请悬空处理
SPI 接口 (只支持 master 模式)					
管脚名	管脚序号	I/O	说明	电平	备注
SPI_MISO	4	I	SPI 接口主输入从输出数据信号	1.8V 电源域	不用时 NC
SPI_MOSI	5	O	SPI 接口主输出从输入数据信号	1.8V 电源域	不用时 NC
SPI_SCLK	6	O	SPI 串行时钟信号	1.8V 电源域	不用时 NC
SPI_CS	3	O	SPI 接口片选信号	1.8V 电源域	不用时 NC
USB 接口 (只用来给客户调试使用, 建议 NC)					
管脚名	管脚序号	I/O	说明	电平	备注
USB_VBUS	33	PI	USB 电源	3.3V	用于模组调试
USB_DM	39	IO	USB 差分数据信号脚		差分阻抗 90 欧姆
USB_DP	40	IO	USB 差分数据信号脚		差分阻抗 90 欧姆
其它管脚					
管脚名	管脚序号	I/O	说明	电平	备注
WAKEUP_IN	18	DI	主机唤醒模组信号	VBAT 电源域	用于外部设备唤醒模组, 在 PSM 模式时, 外部可通过该引脚唤醒模组。
WAKEUP_OUT	16	DO	模组唤醒主机信号	1.8V 电源域	用于模组唤醒别的设备(如接收到下行数据后模组可通过该信号发出指示)
AP_READY	11	DI	AP 侧准备好	1.8V 电源域	
GPIO	34,35	IO	通用输入输出	1.8V 电源域	如果不用, 请保持悬空。
NC	39,40		空管脚		客户设计时, 外部悬空即可

2.4. 工作模式

ME3616 模组主要有三种工作模式：

1. Connected mode(正常工作模式)：模组处于运行状态；所有功能正常可用，可以收发数据；模组在此模式下可切换到 Idle 模式或 PSM 模式。

2. Idle mode(空闲模式)：模组处于浅睡眠状态，此状态下模组连接到网络，可接受寻呼消息。模组在此模式下可切换至 connected 模式或者 PSM 模式。

3. PSM(省电模式)：模组只有 RTC 工作，模组在 PSM 期间，模组处于网络非连接状态，不接收任何网络寻呼，对于网络侧来说，模组 UE 此时是不可达的离线状态。只有当 TAU 周期请求定时器 (T3412) 超时，或者 UE 有 MO 业务要处理而主动退出时，UE 才会退出 PSM 模式，进入空闲模式，进而进入连接态处理上下行业务。

各模式切换如下图所示：

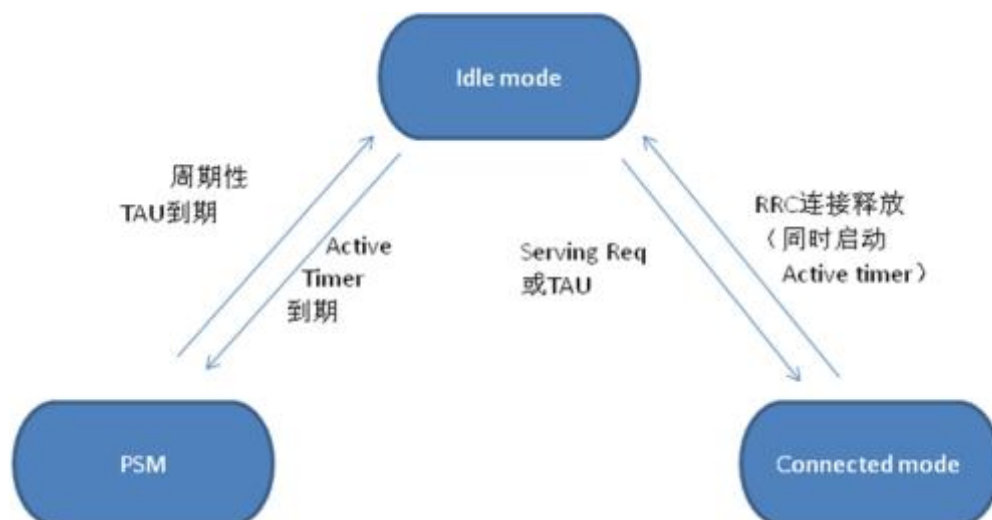


图 2-2 工作模式切换

2.5. 电源供给

2.5.1. 电源管脚

ME3616 模组供电电源参数要求如下：

表 2-4 电源供给

管脚名	管脚序号	说明	最小	典型	最大	单位
VBAT	31,32	供电管脚	2.85	3.0	3.6	V
GND	22,23,25,26,28,29,30	地	-		-	

GND 信号是模组地信号，需要连接到系统板上的地面。如果没有完全连接接地信号，模组的性能将受到影响。

2.5.2. 减少供电电源压降

模组的供电范围为 2.85V~3.6V，为满足各制式下瞬时大电流的需求，建议在供电通路上增加 100 μ F 左右低 ESR 的储能电容。另外，建议供电通路上增加 10 μ F、0.1 μ F、33pF 等不同容值的滤波电容，降低高频干扰，布局时靠近模组 VBAT 管脚放置。参考电路如下：

推荐储能电容 C6 为 100 μ F

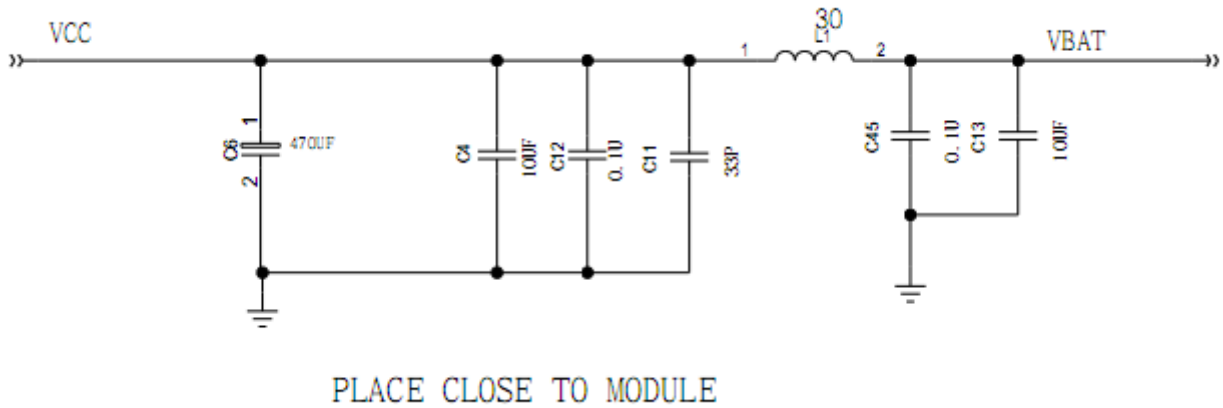


图 2-3 VBAT 输入参考电路

网络较差时，天线会采用最大功率传输，因此建议系统板的供电能力可达 800mA 以上。

2.5.3. 电源参考电路设计

• DC-DC 开关电源

用 DC-DC 进行电源转换：DC-DC 的过流能力必须在 800mA 以上。当输入输出压差较大时，需选择 Buck 电路，这样能显著提高转化效率，但同时需关注 DCDC 带来的 EMI 问题（图示仅供参考）可通过调节 R1,R2 的阻值来调节输出电压，详细可参考 TPS620833 的用户手册。下图提供 DC-DC 转换电路供参考：

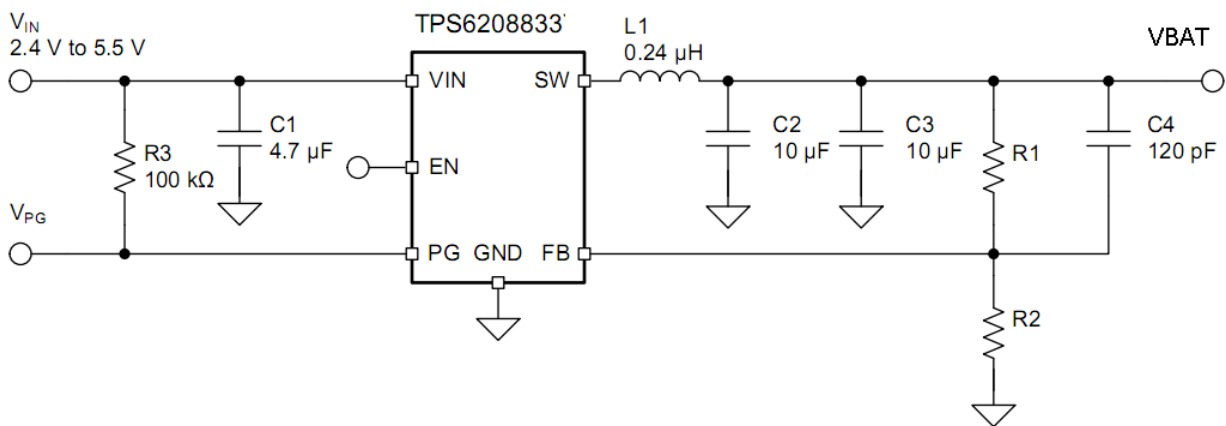


图 2-4 DC-DC 参考电路

2.6. VCC1V8_OUT 参考设计

表 2-5 VCC1V8_OUT 信号定义

管脚名	管脚序号	I/O	说明	电平	备注
VCC1V8_OUT	20	PO	为外部电路提供 1.8V 参考电源	1.8V	模组输出的数字逻辑参考电压，1.8V 电源输出，用于模组接口电平匹配

参考电路如下图所示，建议在靠近 VCC1V8_OUT 模组管脚添加静电保护。

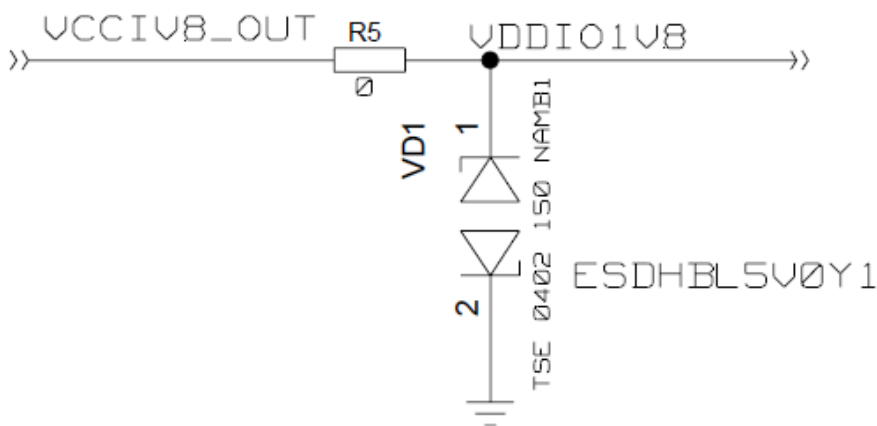


图 2-5 VCC1V8_OUT 参考电路

2.7. 开机

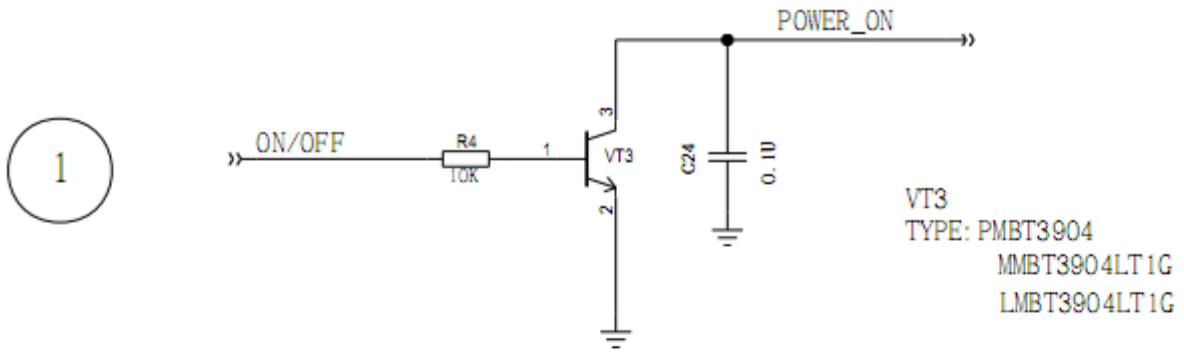
下表说明了模组开机信号定义的相关信息。

表 2-6 开关机信号管脚

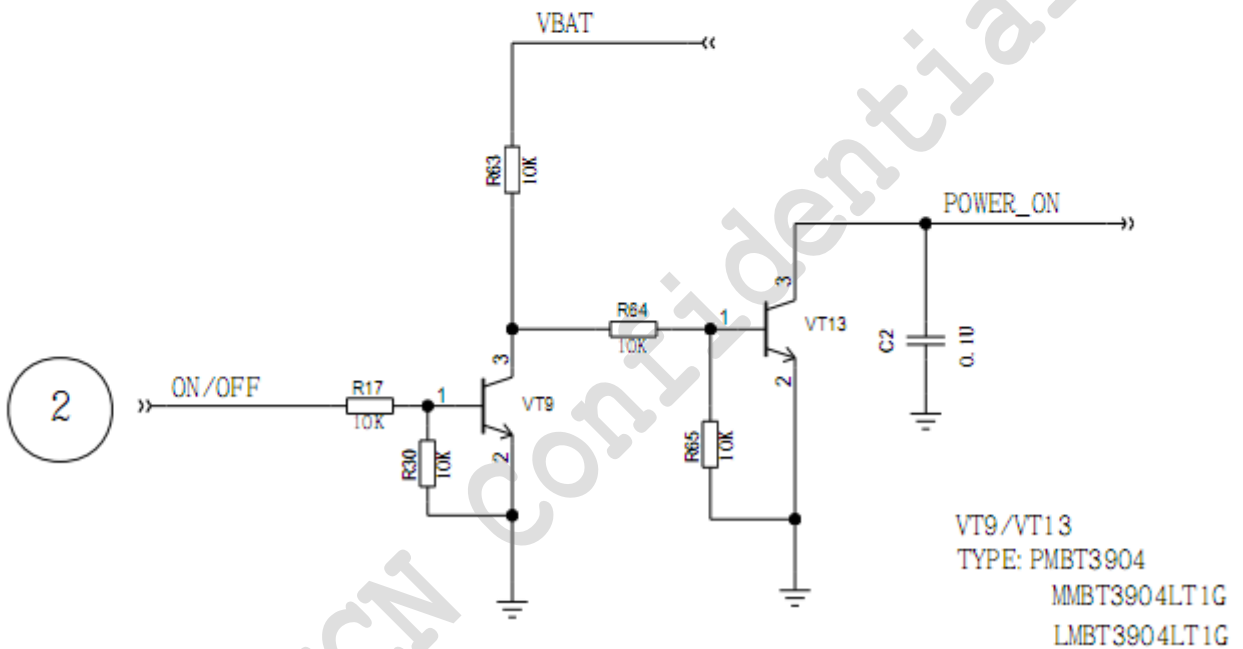
管脚名	管脚序号	I/O	说明	备注
POWER_ON	19	DI	开关机管脚	低有效，电压跟随 VBAT 管脚。请注意电平匹配

当 AP 侧能够提供可调时长的高电平脉冲时，开关电路可参考下图所示，推荐如下开机电路，图示中，电阻阻值仅供参考，请根据实际情况进行微调。设计时请注意开关电路逻辑。参考电路如下：

- 1、用三极管控制开机。如下电路①是外部拉高 ON/OFF 使模组开机；电路②是外部拉低 ON/OFF 使模组开机。



PULL ON/OFF HIGH TO POWER ON



PULL ON/OFF LOW TO POWER ON

图 2-6 开关机参考电路

2、拉低模组 PIN19(POWER_ON)管脚，实现上电开机设计，参考设计见下图，其中 Cd 推荐使用 1uF。

- XC6119N21ANR-G ($V_{out}=Nch$ open drain, 2.1V, SSOT-24)
 T_{DR} can be controlled by Cd. Recommend Cd=1~2.2uF

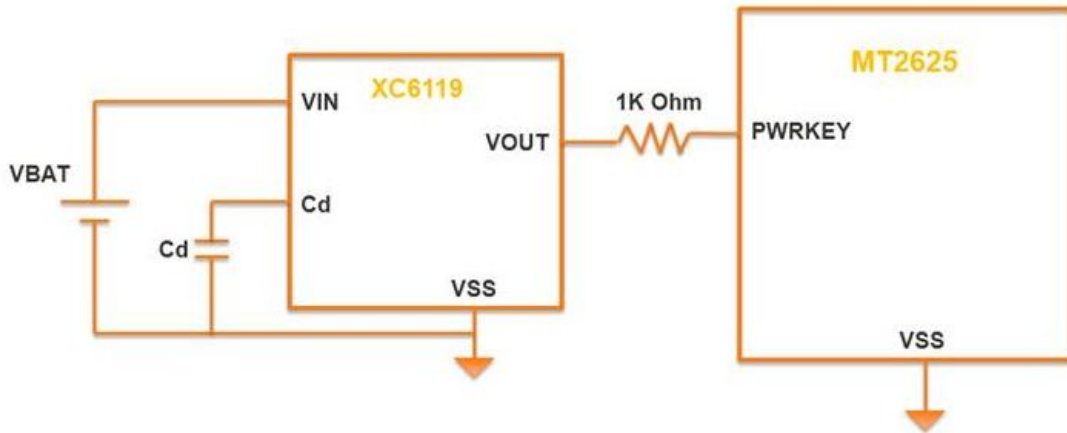


图 2-7 上电开机参考设计

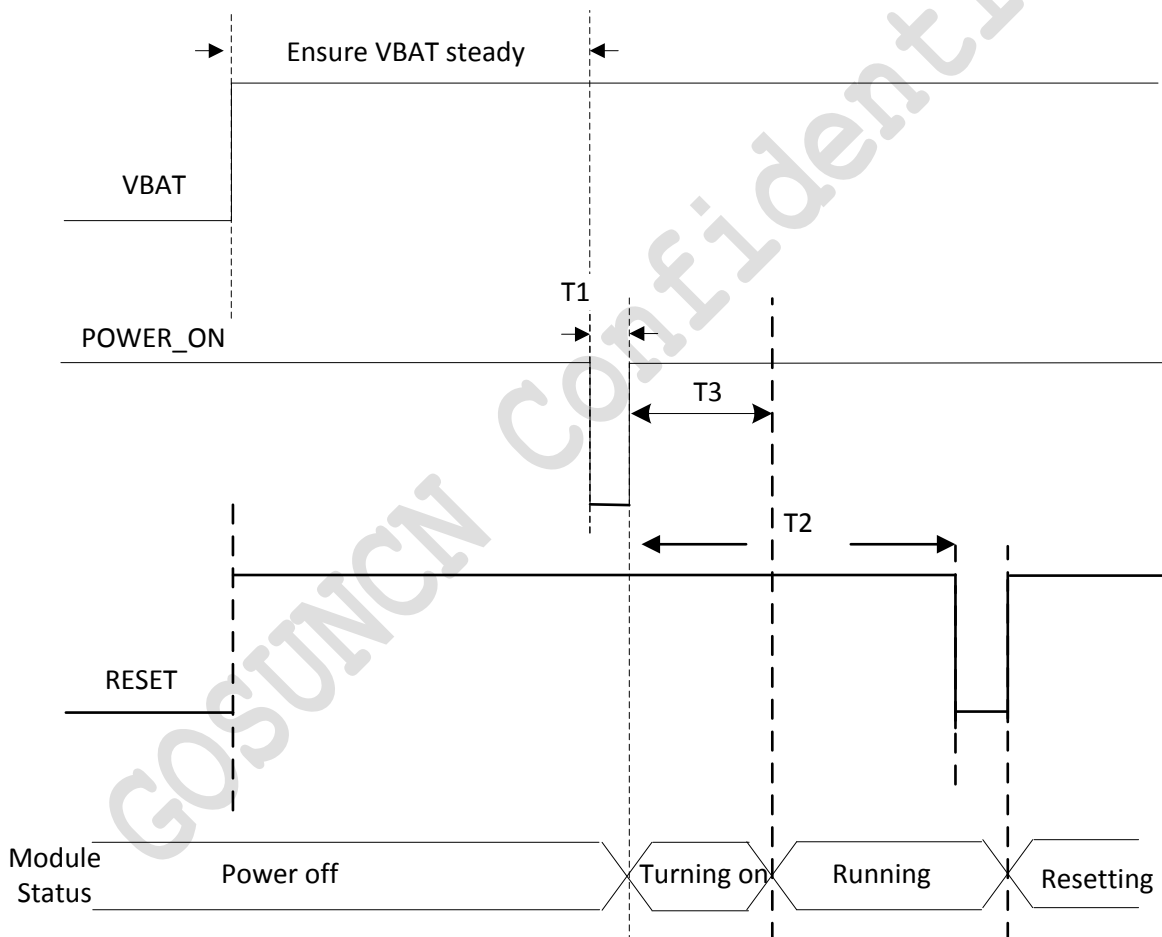


图 2-8 模组开机时序

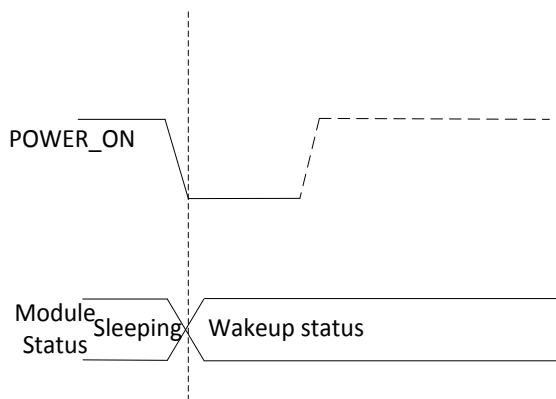


图 2-9 模组 POWER_ON 唤醒时序

注意：

在 PSM 模式下，外部可通过 POWER_ON&WAKEUP_IN 引脚唤醒模组，所以该管脚建议由上层 MCU 的 GPIO 进行控制，不建议直接接地。

表 2-7 开机时间

参数	说明	最小	典型	最大	单位
T1	开机操作时，开机信号持续的时间	0.2	1	--	秒
T2	开机信号给定后，如需复位所需的最小实际间隔	--	5	--	秒
T3	开机脉冲上升沿到能够响应 AT 指令的时间	--	1	5	秒

2.8. 关机

模组目前支持两种关机方式：

方式 1：

PIN 19 (POWER_ON) 拉低 2.5-3S 会触发关机，关机流程需要 1S 才能关机完成。关机前需下发“ AT+CFUN=0” 保存网络相关配置。关机参考电路可参考上图 2-6。

表 2-8 关机时间

参数	说明	最小	典型	最大	单位
T3	关机操作时，关机信号持续的时间	3	4	5	秒
T4	给出关机电平之后，VBAT 电平最短持续时间	--	1	--	秒

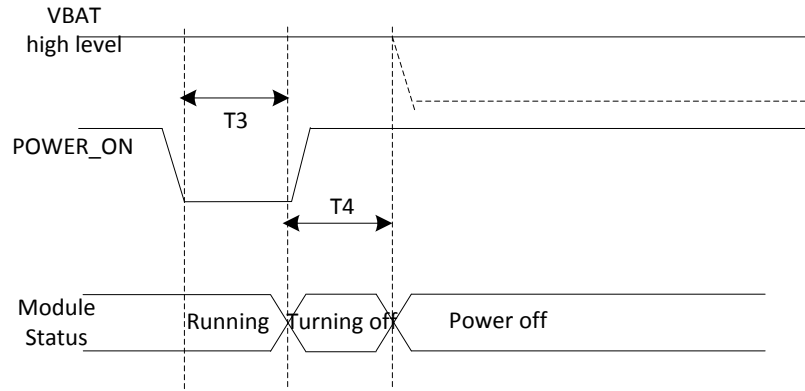


图 2-10 模组关机时序图

方式 2 :

软件关机，通过 AT 口直接下发指令“AT+ZTURNOFF”控制模组进入关机程序。

注意 :

1. 在模组运用中应尽量避免频繁的异常掉电场景出现，频繁异常掉电可能会对 flash 造成不可逆的损坏。
2. 建议从 POWER_ON 给定低电平后的上升沿至上层 MCU 对模组 VBAT 掉电间隔时间为 5S，如若为 AT 指令关机，建议上层 MCU 下发 AT+ZTURNOFF 至上层 MCU 对模组 VBAT 掉电间隔时间为 5S。

2.9. 复位

模组可通过以下两种方式实现复位：

1. 通过 AT 指令“AT+ZRST”实现复位

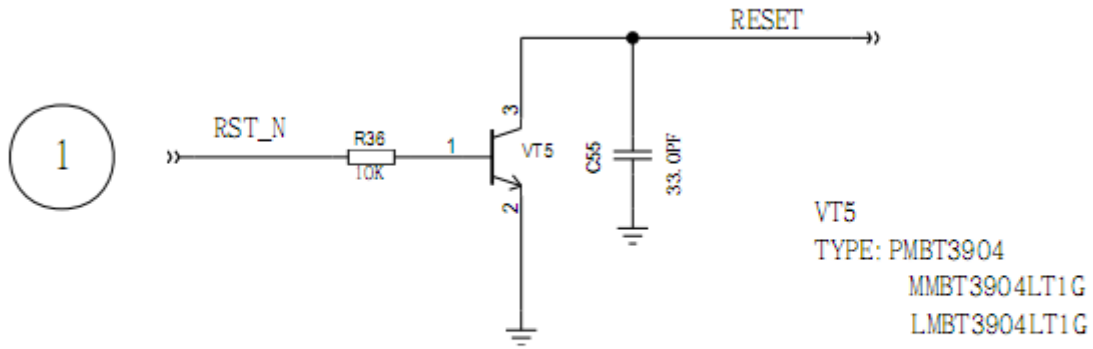
2. 通过硬件实现复位

当模组出现软件停止响应等情况时，可通过拉低 PIN17（RESET）管脚触发模组进入复位程序，当 AP 侧能够提供高电平脉冲时，复位电路可参考下图①所示，当 AP 侧能够提供低电平脉冲时，复位电路可参考下图②所示，图示中，电阻阻值仅供参考，请根据实际情况进行微调。设计时请注意复位电路电平逻辑。

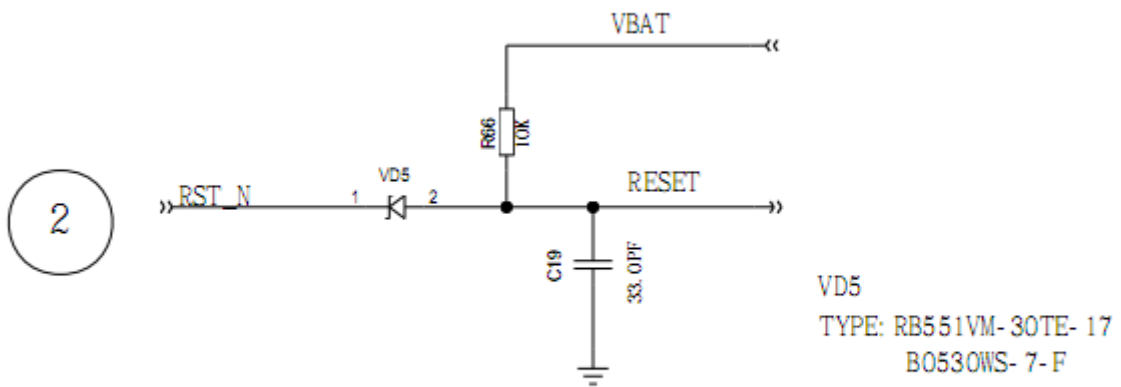
下表说明了模组复位信号定义的相关信息。

表 2-9 复位信号定义

管脚名	管脚序号	I/O	说明	备注
RESET	17	DI	模组复位	模组复位信号，用于模组复位，低电平有效。电压跟随 VBAT 管脚。请注意电平匹配



PULL RST_N HIGH TO RESET



PULL RST_N LOW TO RESET

图 2-11 复位参考电路

模组复位时序如下图所示:

表 2-10 复位时间

参数	说明	最小	典型	最大	单位
T5	给出复位电平之后，至通串口 AT 耗时	--	1	--	秒

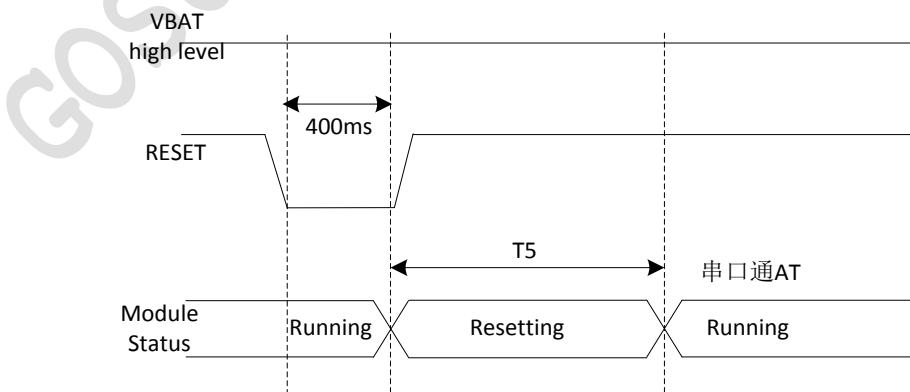


图 2-12 模组复位时序图

2.10. USIM 接口

2.10.1. 管脚描述

USIM 卡接口电路符合 ETSI 和 IMT-2000 SIM 接口要求。可支持 1.8V 和 3.0V 供电的 USIM 卡。实际可支持 USIM 卡电压和 VBAT 相关，如果要支持 3V SIM，VBAT 供电需提供 3.3-3.6V 电压

表 2-11 USIM 卡接口定义

管脚名	管脚序号	I/O	说明
USIM_VCC	15	PO	USIM 卡电源
USIM_DATA	14	IO	USIM 卡数据信号
USIM_CLK	13	DO	USIM 卡时钟信号
USIM_RST	12	DO	USIM 卡复位信号

下图是 USIM 卡参考电路设计图。

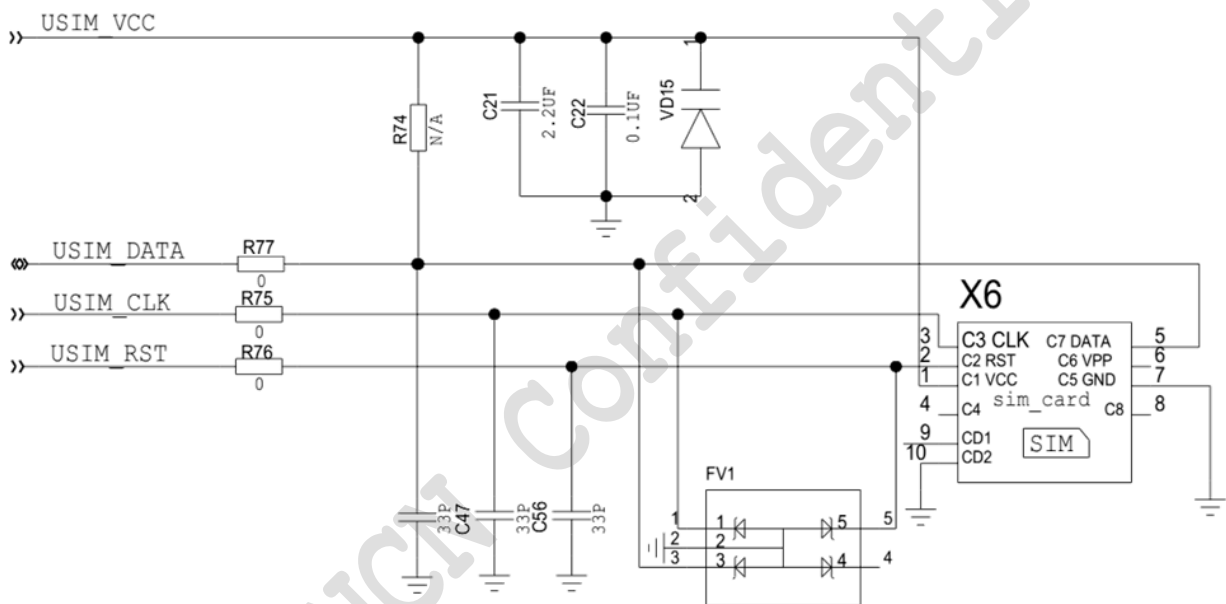


图 2-13 USIM 卡参考电路图

SIM 卡各信号需要增加 ESD 保护器件用于 ESD 防护。在电路设计中，为了确保 SIM 卡的良好性能和不被损坏，在电路设计中建议遵循以下设计原则：

1. USIM 卡布局尽可能靠近模组，保证走线长度尽可能小于 50mm。
2. SIM 卡信号通路上建议添加 ESD 保护器件，布局时靠近 SIM 卡座管脚放置，layout 时先经过 ESD 器件。
3. 建议 USIM_CLK、USIM_DATA、USIM_RST 和 GND 之间并联 33pF，滤除射频信号干扰，并且靠近 SIM 卡座摆放。
4. 建议在 USIM_DATA 和 USIM_CLK 通路上串电阻。为了避免 USIM_DATA 和 USIM_CLK 之间互扰，在信号走线周围包完整的地隔离。
6. 确保模组和 USIM 卡之间的接地短而宽；并保持地和 USIM_VCC 的宽度不少于 0.5mm。USIM_VCC 退耦电容应小于 1uF 并且靠近 USIM 卡。实际可支持 USIM 卡电压和 VBAT 相关，如果要支持 3V SIM，VBAT 供电需提供 3.3-3.6V 电压。

2.10.2. USIM 卡座

8 管脚 USIM 卡座推荐选用 Molex 91228。卡座详细信息请访问 <http://www.molex.com> 进行查询。

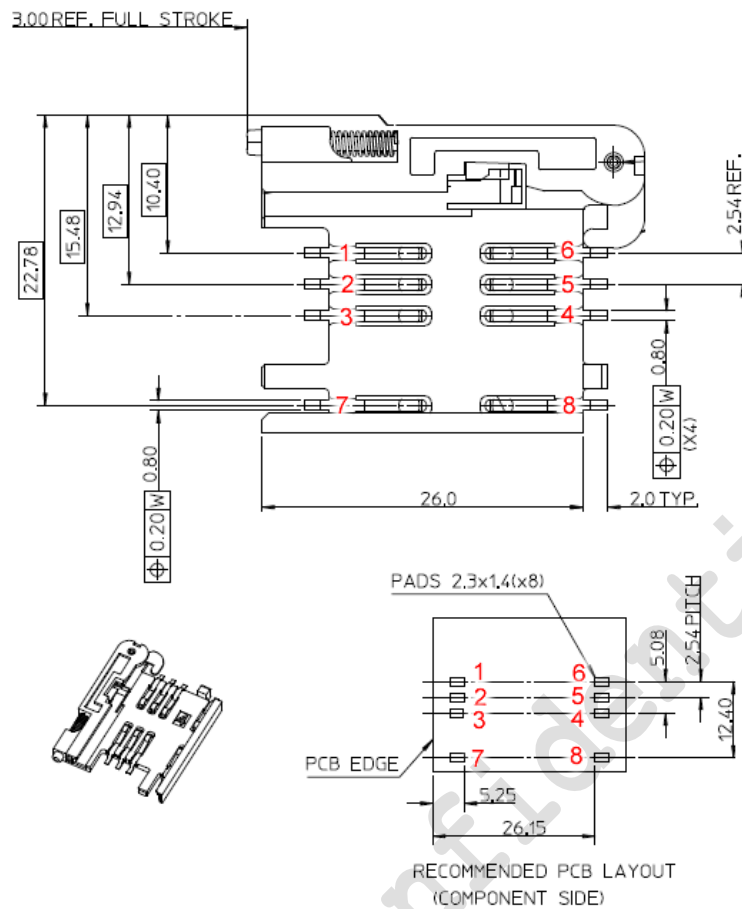


图 2-14 Molex 91228 USIM 卡座

表 2-12 Molex USIM 卡座管脚描述

管脚名	管脚序号	说明
GND	1	地
VPP	2	悬空
DATA I/O	3	USIM 卡数据线
CLK	4	USIM 时钟信号
RST	5	USIM 复位信号
VDD	6	USIM 卡电源信号
DETECT	7	USIM 卡插拔检测
NC	8	接地

6 管脚 USIM 卡座推荐选用 Amphenol C707 10M006 5122。卡座详细信息请访问 <http://www.amphenol.com> 进行查询。

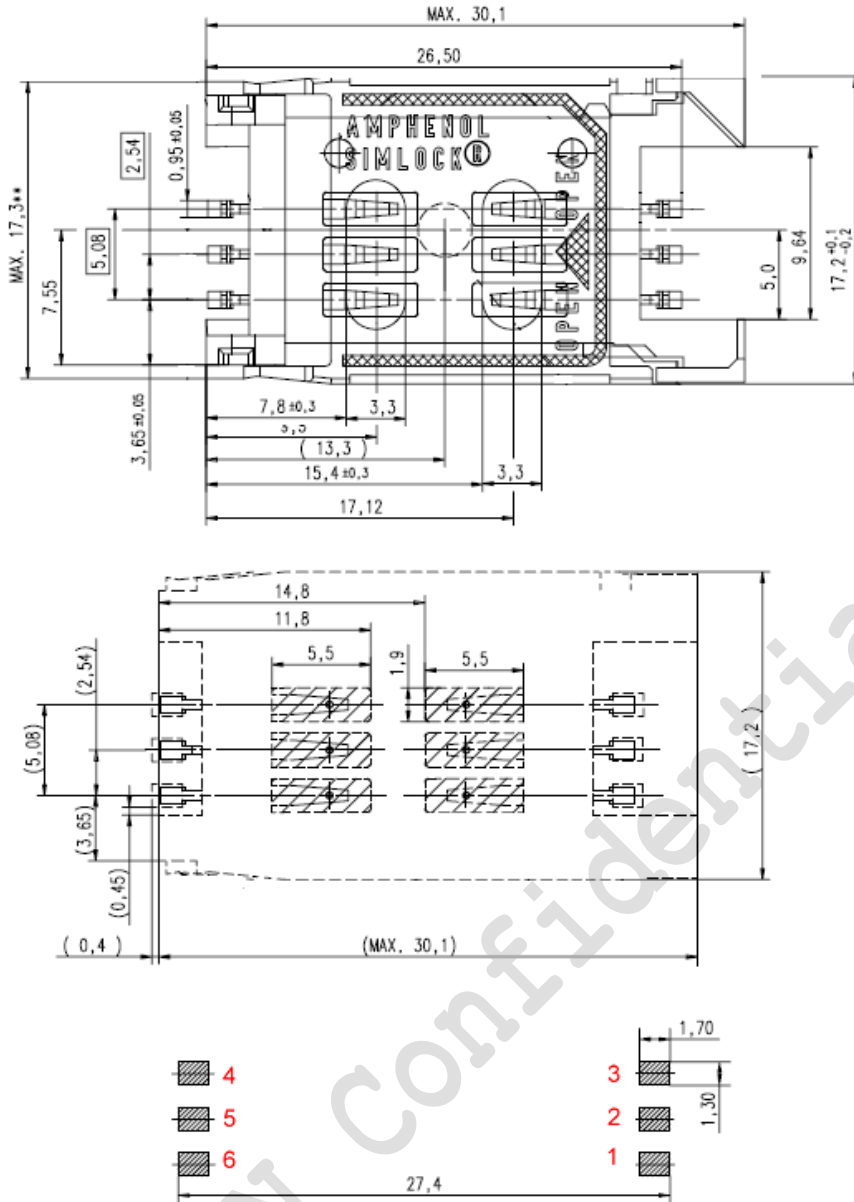


图 2-15 Amphenol C707 10M006 512 2 USIM 卡座

表 2-13 Amphenol USIM 卡座管脚描述

管脚名	管脚序号	说明
GND	1	地
VPP	2	悬空
DATA I/O	3	USIM 卡数据线
CLK	4	USIM 时钟信号
RST	5	USIM 复位信号
VDD	6	USIM 卡电源供给

2.11. UART 接口

该模组提供了两个 UART 接口：主 UART 端口和调试 UART 端口。主 UART 接口支持 4 线和 2 线，调试 UART 接口是 2 线接口，用于软件调试。

主 UART 接口支持速率为：110,300,1200,2400,4800,9600,19200,38400,57600,115200,230400,460800,921600。这个接口可以用作数据传输和 AT 通讯。

波特率自适应只针对模组的主 UART 接口。客户的 MCU 必须从模组上电时起（不得有延时），每隔 200-500ms 给模组发送“AT\r\n”，直到模组返回 OK 为止，此时视为波特率自适应成功，可以发送其它 AT 指令。

自适应波特率支持的波特率如下：110,300,1200,2400,4800,9600,19200,38400,57600,115200

调试 UART 接口支持速率 115200bps。这个接口用作软件调试及固件升级。模组作为 DCE(数据通讯设备)和 DTE(数据终端设备) 连接。下表为 UART 接口管脚定义表。

表 2-14 主 UART 接口定义

管脚名	管脚序号	I/O	说明	备注
UART1_CTS	7	DI	清除发送	1.8V 电源域
UART1_RTS	8	DO	请求发送	1.8V 电源域
UART1_TXD	9	DO	发送数据	1.8V 电源域
UART1_RXD	10	DI	接收数据	1.8V 电源域

2.11.1. 串口连接

主串口的连接方式较为灵活，如下是两种常用的连接方式。

1、三线制无硬件流控的串口连接方式如下：

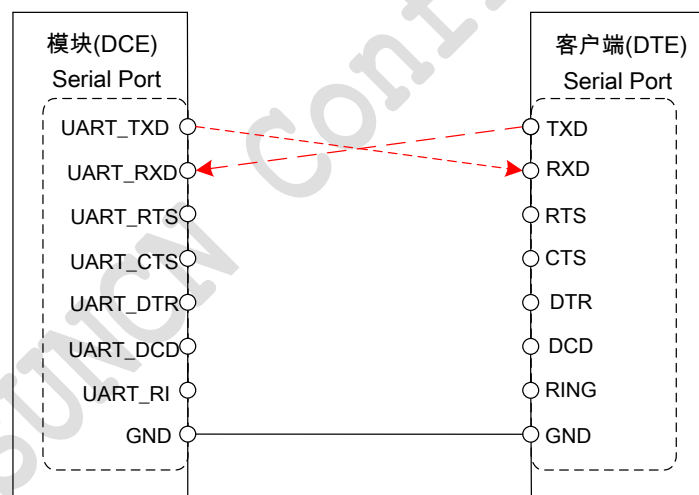


图 2-16 串口三线连接示意

2、四线制有硬件流控的串口连接方式如下：

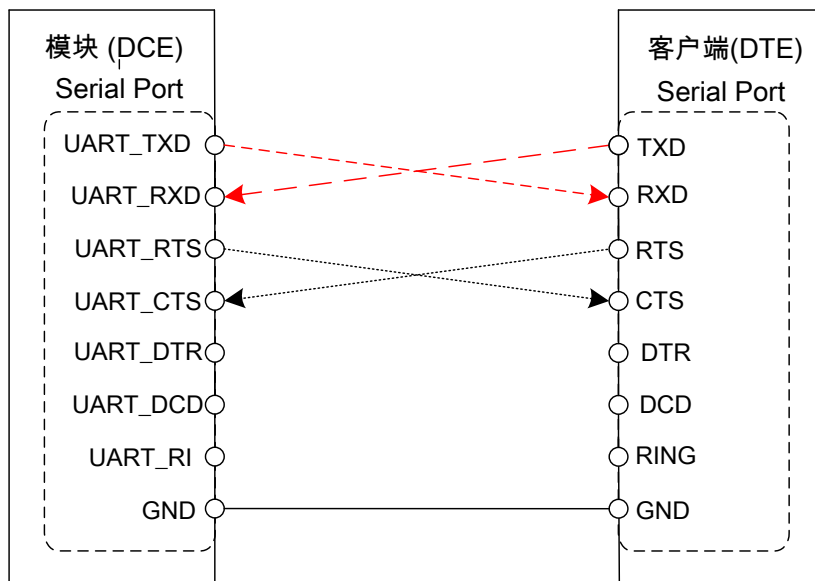


图 2-17 串口带流控连四线接示意

2.11.2. 使用三极管做电平转化

模组串口为 1.8V 电平信号，连接到外部 MCU 时，应该注意 IO 电平的匹配。默认速率为 115200 bps。可使用三极管电压转化电路或者使用专门的电压转化电路。

下图分别提供了 TXD，RXD，CTS，RTS 管脚的外部推荐电平转换电路。每个管脚均推荐两种连接方式，客户可根据需求任选一种作为参考。

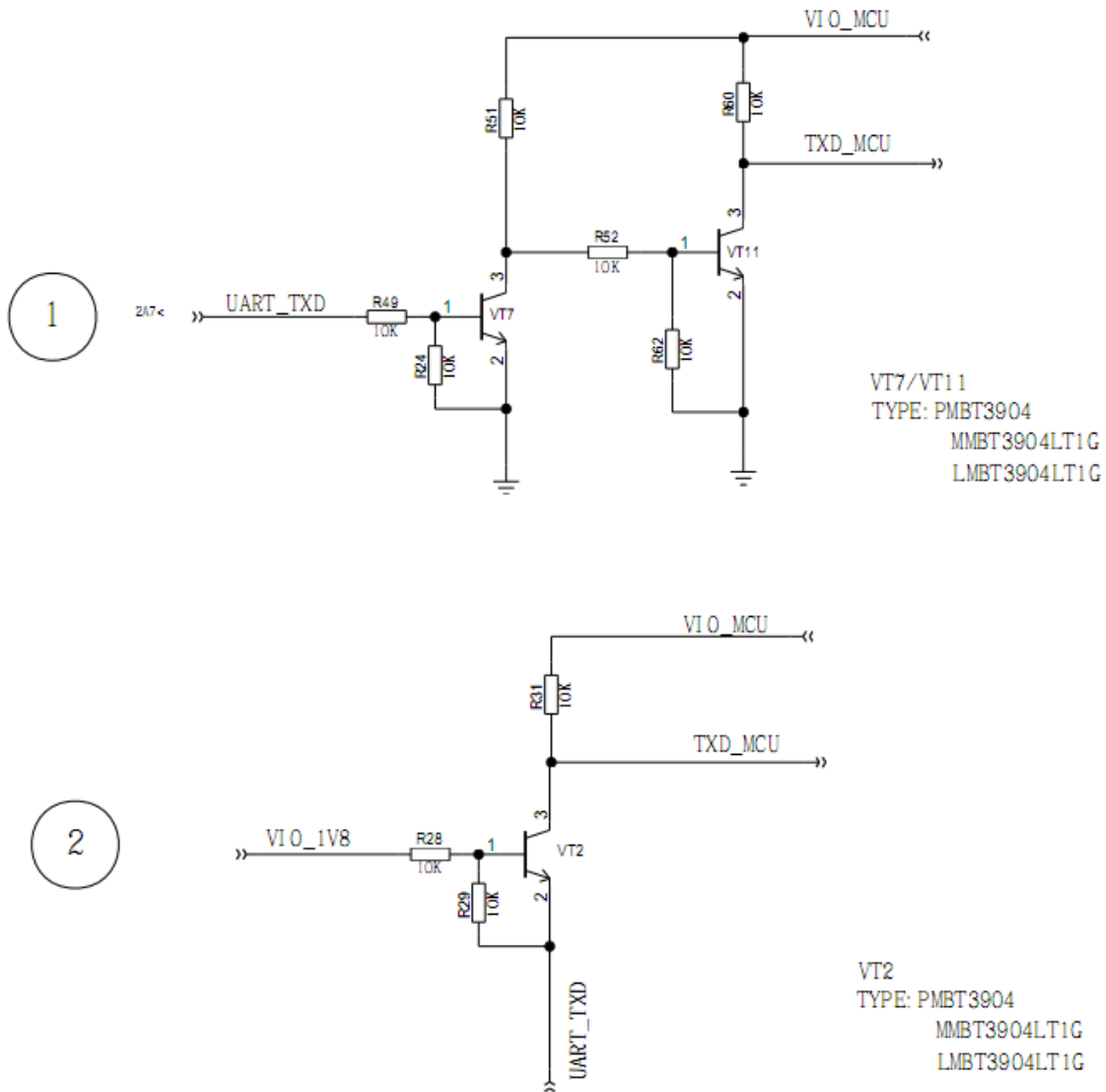


图 2-18 TXD 电平匹配参考电路

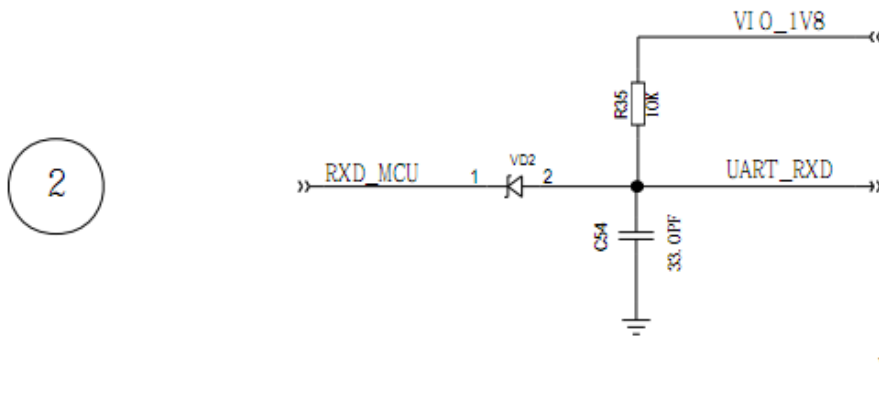
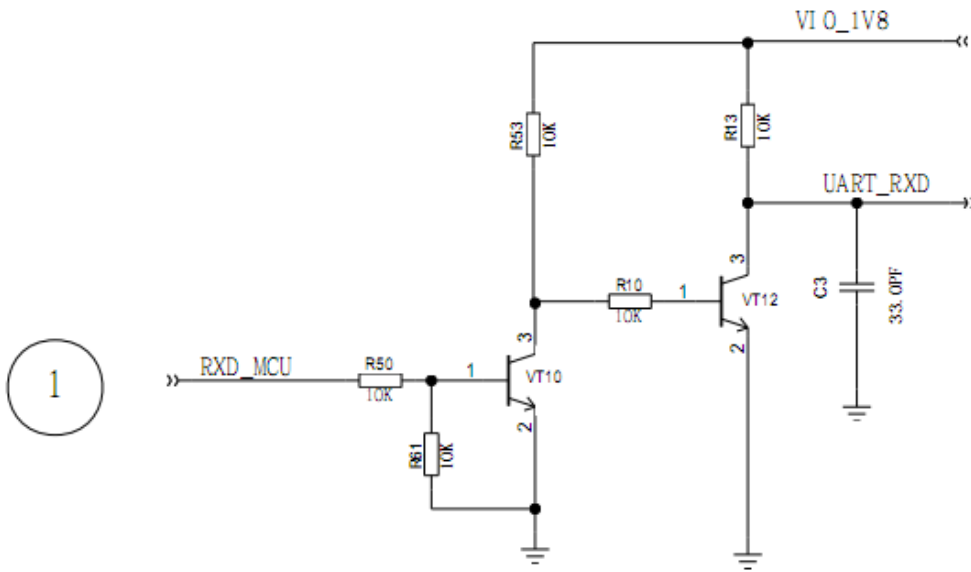
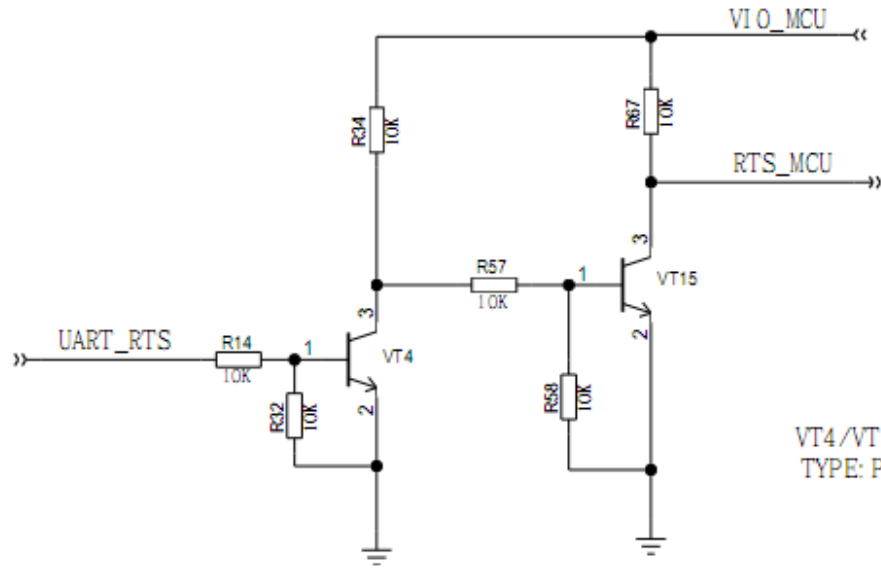


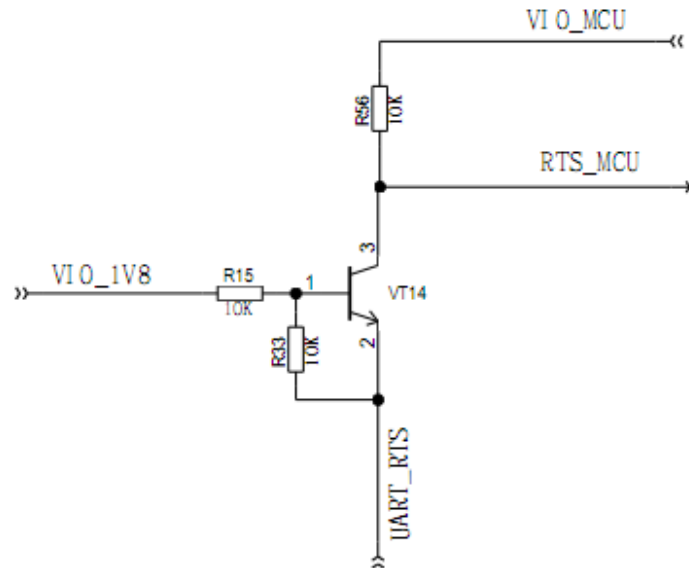
图 2-19 RXD 电平匹配参考电路

1



VT4/VT15
 TYPE: PMBT3904
 MMBT3904LT1G
 LMBT3904LT1G

2



VT14
 TYPE: PMBT3904
 MMBT3904LT1G
 LMBT3904LT1G

图 2-20 RTS 电平匹配参考电路

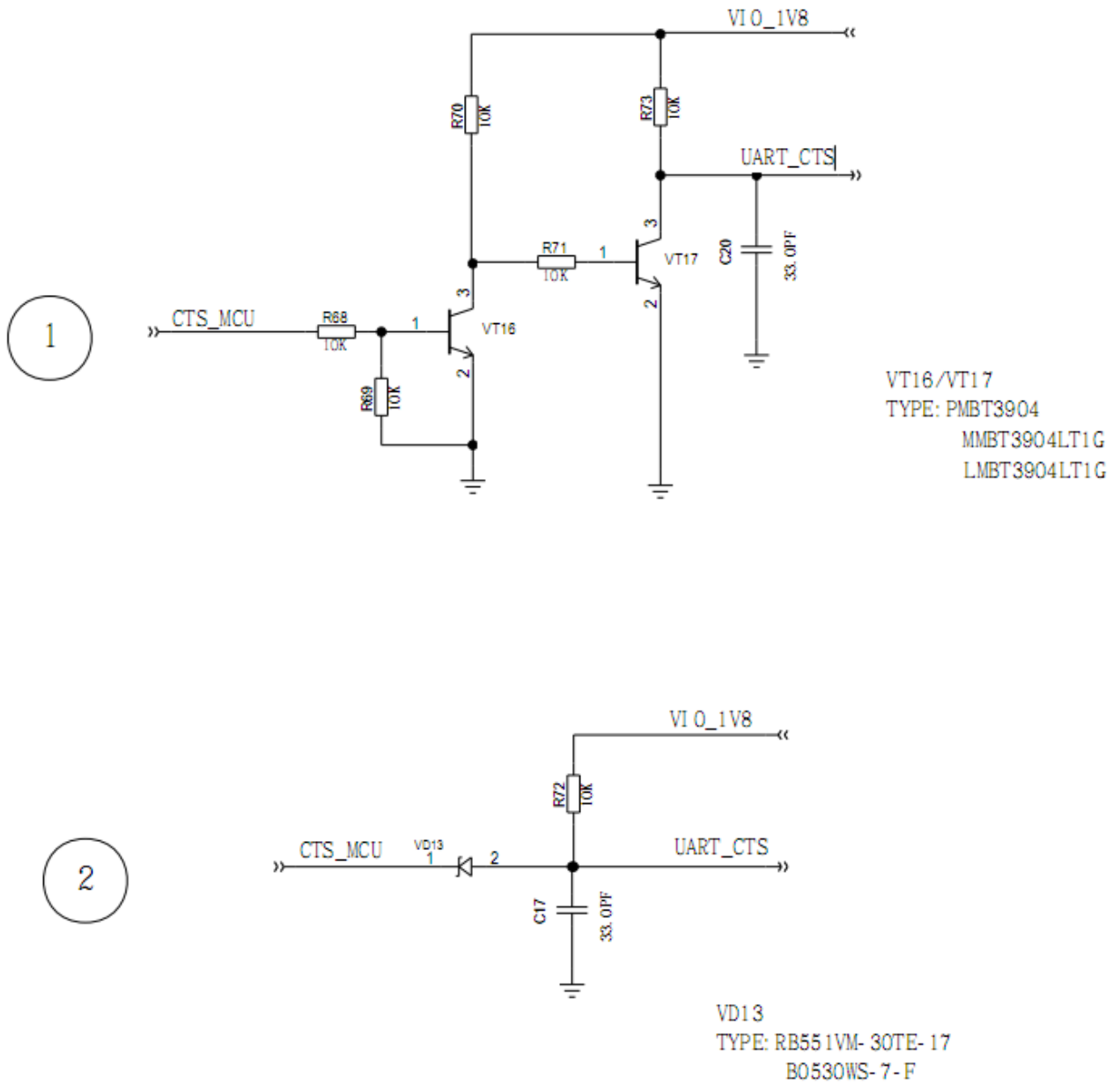
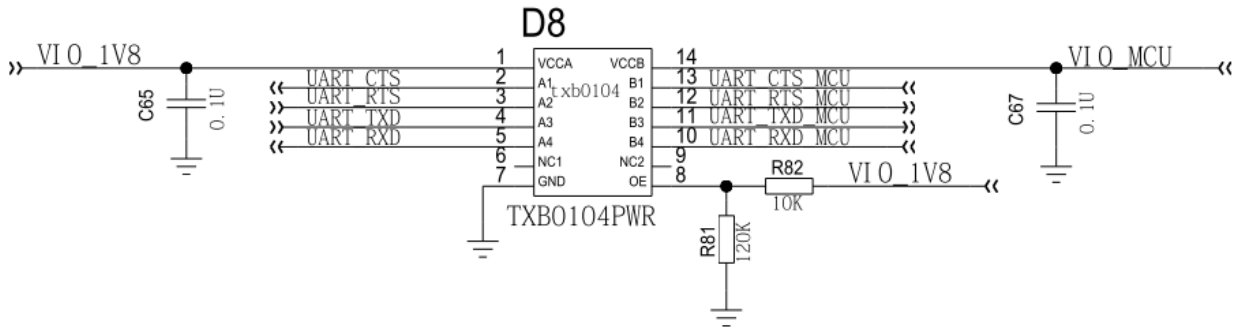


图 2-21 CTS 电平匹配参考电路

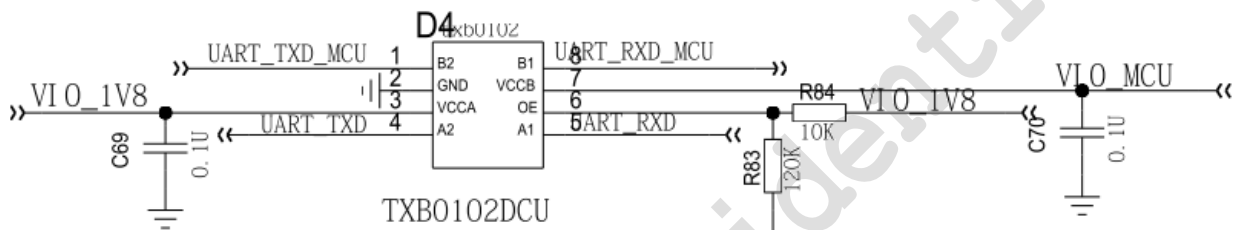
2.11.3. 使用电平转换芯片做电平转化



NOTES:

1. THE VOLTAGE DOMAIN OF UART IS 1.8V.
TXB0104 REALIZE THE VOLTAGE LEVEL TRANSLATION BETWEEN MODULE AND MCU.
2. VCCA SHOULD NOT EXCEED VCCB.
3. FOR MORE INFORMATION ABOUT TXB0104, PLEASE REFER TO THE DATASHEET.

图 2-22 4 线 UART 芯片电平匹配参考电路



NOTES:

1. THE VOLTAGE DOMAIN OF UART IS 1.8V.
TXB0102 REALIZE THE VOLTAGE LEVEL TRANSLATION BETWEEN MODULE AND MCU.
2. VCCA SHOULD NOT EXCEED VCCB.
3. FOR MORE INFORMATION ABOUT TXB0102, PLEASE REFER TO THE DATASHEET.

图 2-23 2 线 UART 芯片电平匹配参考电路

• 调试 UART 接口

表 2-15 调试 UART 接口定义

管脚名	管脚序号	I/O	说明	备注
UART_DEBUG_TXD	1	DO	发送数据	1.8V 电源域, 必选, 请预留测试点
UART_DEBUG_RXD	2	DI	接收数据	1.8V 电源域, 必选, 请预留测试点

调试 UART 接口为两线接口, 该接口为调试接口, 且该接口是全版本升级时使用的接口, 建议客户在设计时引出调试串口测试点或者跳线插针。

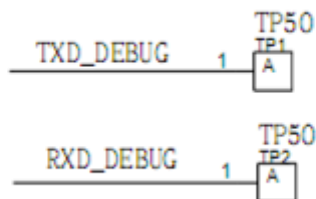


图 2-24 调试 UART 接口引出测试点

2.12. 状态指示

状态指示信号管脚 SYS_STATE 可用于驱动一个网络状态指示灯。不同模式的状态指示灯闪烁指示不同的网络状态。

表 2-16 网络指示灯管脚定义

管脚名	管脚序号	I/O	说明	备注
SYS_STATE	21	DO	模组当前工作状态指示，通过不同波形表示 4 种状态： 1. 关机（与无外接电源时相同） 2. 离线（周期 1Hz，占空比 50%） 3. 在线（周期 0.3Hz，占空比 10%） 4. 数据发送（周期 10Hz，占空比 50%）	1.8V 电源域

下图是模组状态指示灯的参考电路设计。图示中，各电阻阻值仅供参考，请根据实际情况进行微调。

注意：如果用户需要考虑低功耗电流，不建议外围设计 LED 状态指示接口电路。

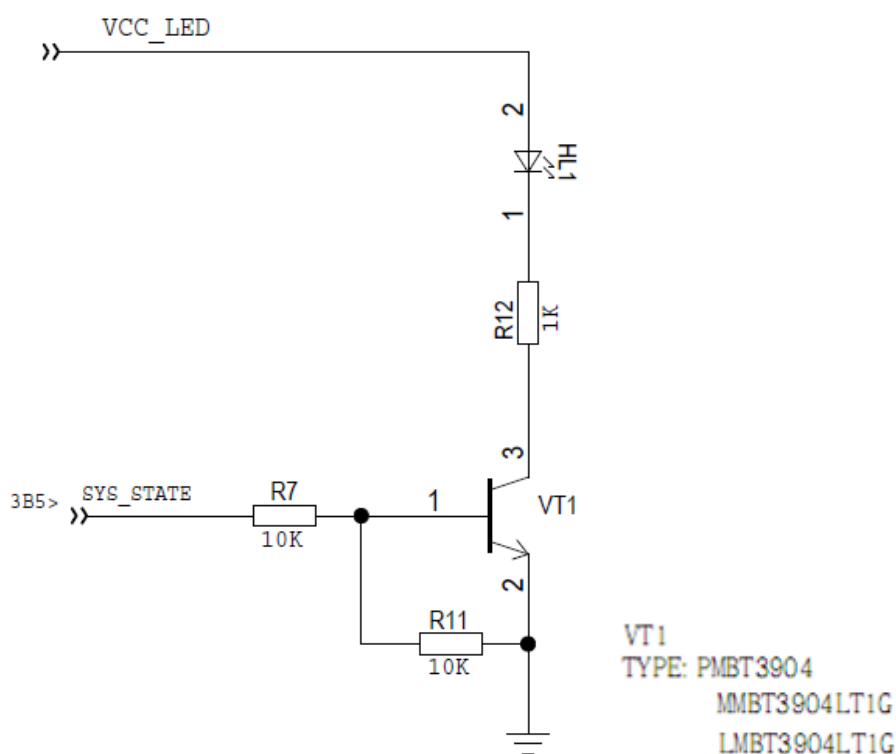


图 2-25 模组状态指示参考电路

2.13. ADC 接口

模组提供 1 路 ADC 接口，精度为 10bits，可以实现外部温度等采样监控。为了改善 ADC 精度，ADC 走线应该有良好的参考地。

表 2-17 ADC 管脚定义

管脚名	管脚序号	说明
ADC	38	模拟输入

下表描述了 ADC 接口特性参数。

表 2-18 ADC 接口特性

Item	Min	Max	Unit
ADC 电压范围	0	1.4	V

2.14. GPIO 接口

ME3616 模组提供 2 个 GPIO 管脚。

表 2-19 GPIO 管脚定义

管脚名	管脚序号	I/O	说明	备注
GPIO1	34	IO	通用输入输出	1.8V 电源域
GPIO2	35	IO	通用输入输出	1.8V 电源域

2.15. WAKEUP_IN 接口

ME3616 提供 WAKEUP_IN 接口用于外部处理器唤醒模组。下表是模组接口 WAKEUP_IN 的定义。

表 2-20 WAKEUP_IN 定义

管脚名	管脚序号	I/O	说明	备注
WAKEUP_IN	18	DI	输入控制信号	VBAT 电源域，如需使用，请在外部电路添加上拉电阻。 边沿触发，下降沿唤醒模组；AT 命令 AT+ZSLR 可使模组进入可睡眠状态

WAKEUP_IN 和模组状态关系图如下，图 2-22 中，电阻阻值仅供参考，请根据实际情况进行微调。该推荐电路逻辑是反的，客户使用时，需注意。

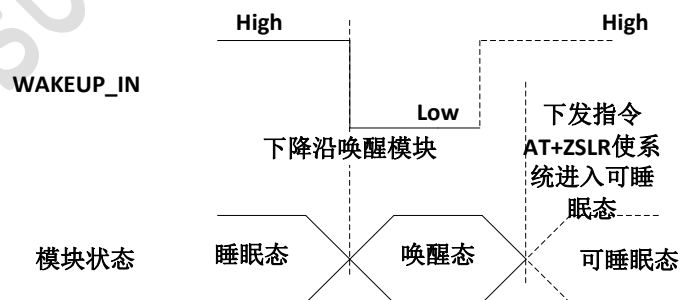


图 2-26 WAKEUP_IN 输入时序

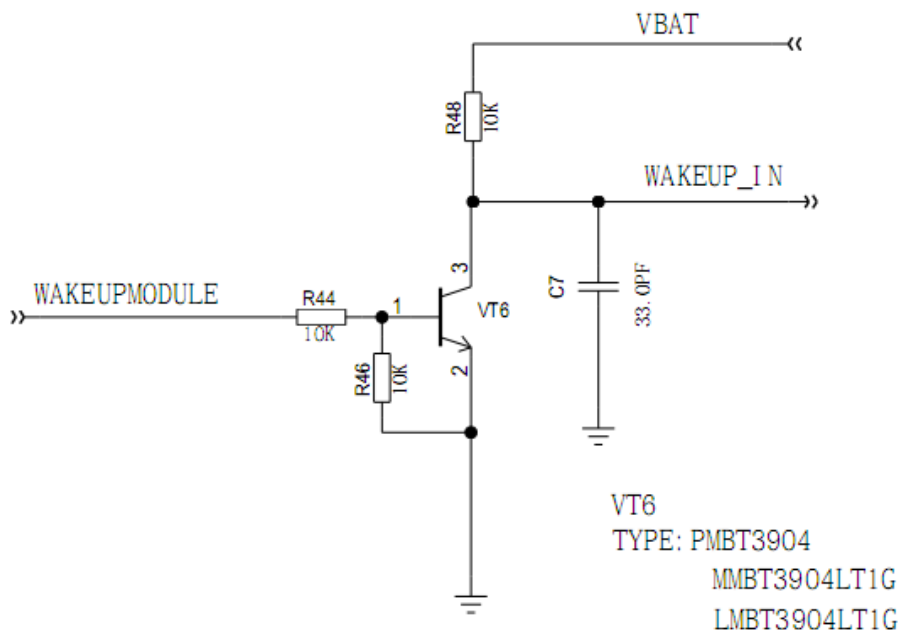


图 2-27 WAKEUP_IN 管脚外部连接示意图

2.16. WAKEUP_OUT 接口

模组提供 WAKEUP_OUT 接口用于唤醒外部处理器。下表是模组接口 WAKEUP_OUT 的定义。

表 2-21 WAKEUP_OUT 定义

管脚名	管脚序号	I/O	说明	备注
WAKEUP_OUT	16	DO	输出控制信号	在模组处于休眠状态下,如果收到外部唤醒事件,如接收到网络数据时,该管脚将输出一个默认低 1s 电平脉冲信号。

WAKEUP_OUT 和模组状态关系图如下,图 2-27 中,电阻阻值仅供参考,请根据实际情况进行微调。该推荐电路逻辑是反的,客户使用时,需注意。

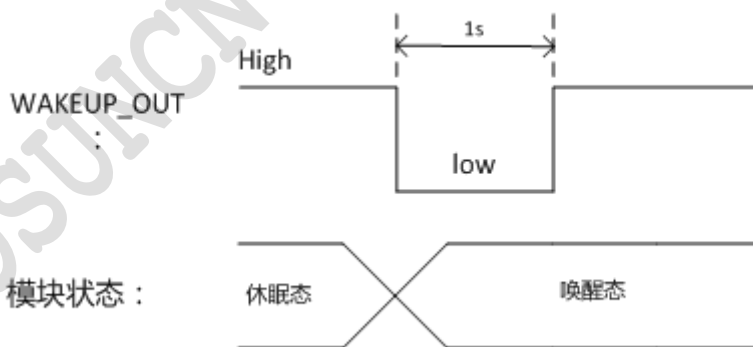


图 2-28 WAKEUP_OUT 输出时序

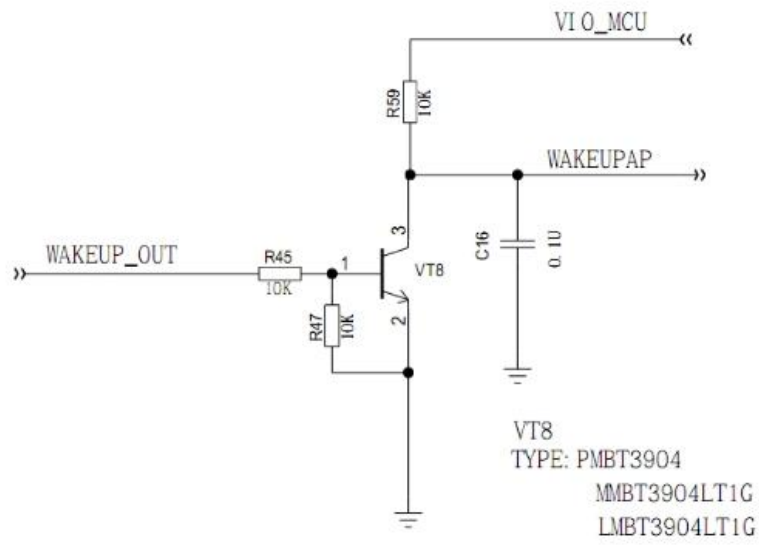


图 2-29 WAKEUP_OUT 管脚外部连接示意图

2.17. USB 接口

模组 USB 接口 USB_VBUS、USB_DM、USB_DP 和地可留出测试点，或连到标准间距排针上（排针可不焊接），以便后续分析调试使用。

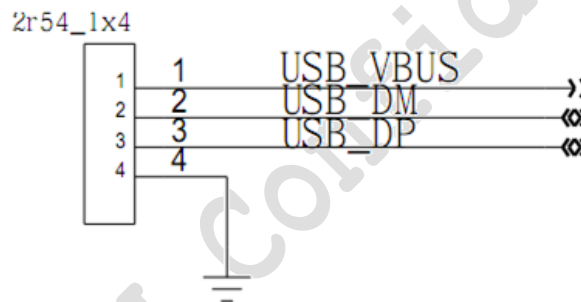


图 2-30 模组 USB 添加测试点参考电路设计

3. 天线接口

ME3616 模组天线接口包含一个主天线。丰富的天线接口可以提高模组无线接入性能。天线接口阻抗值要求达到 50 欧姆。

3.1. 管脚定义

下表是 ME3616 模组主天线的管脚定义。

表 3-1 天线接口定义

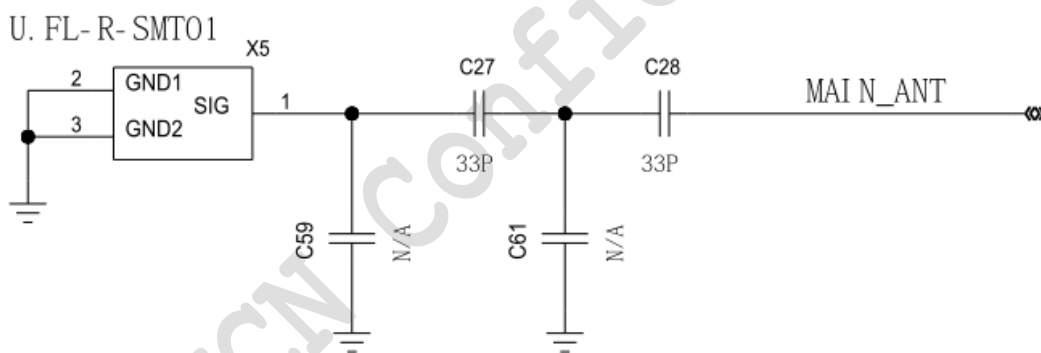
管脚名	管脚序号	I/O	说明	备注
MAIN_ANT	27	IO	主天线	50±5Ω 阻抗
GNSS_ANT	24	I	GNSS 天线	50±5Ω 阻抗, 仅 ME3616-G1A 支持

3.2. 参考设计

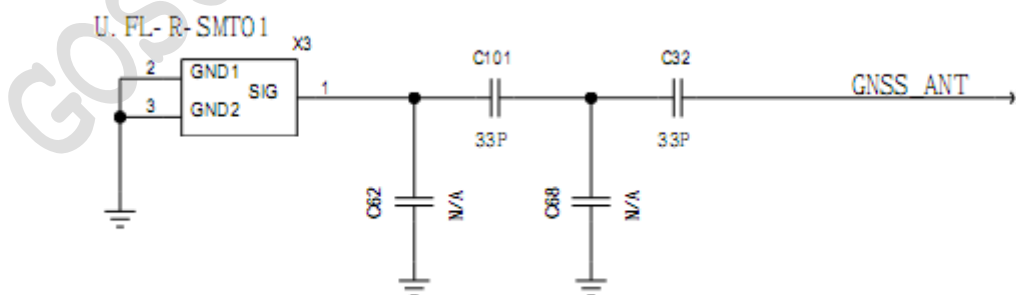
天线是一个敏感器件，容易受到外部环境的影响。例如，模组尺寸、天线位置，占用空间大小以及周围的接地情况等均可能影响天线性能。此外，连接天线的射频电缆，固定天线的位置也会影响天线性能。

下图为主天线的参考电路设计：

- 1.建议在通路中添加双 L 型匹配以提高射频性能，串 33pF，并联 N/A，靠近天线接口处的并联使用 68nH，用于防静电。
- 2.图中的电容值请根据实际情况进行微调。



RECOMMEND C59 USING 68NH TO IMPROVE ESD



RECOMMEND C62 USING 68NH TO IMPROVE ESD

图 3-1 天线接口参考电路

3.3. 天线的 PCB 设计

请按照以下 PCB 布局设计原则进行设计：

- 确保传输线的特性阻抗是 50 欧姆。
- 由于天线线路损失要小于 0.3dB，所以要保持 PCB 走线尽可能短。
- PCB LAYOUT 尽可能走直线，并且减少通路过孔数量；同时也要避免走直角走线。
- PCB 走线周围要有良好的参考地，避免其它信号线靠近天线走线而没有地隔离。
- 推荐有一个完整的地层，用这个完整的底层作为参考地。
- 天线周围的地必须通过过孔连接到主地，尽量多打地孔，保证地良好回流到主地。

3.4. EMC 和 ESD 设计

3.4.1. EMC 设计

在整个产品的设计过程中，用户需要充分考虑电磁兼容问题造成的信号完整性和电源完整性问题。

在产品设计中，建议模组和主板 PCB 保持分开，而不是将模组设计在主板上。如果两者是不可分割的，模组应该远离主板上的其它器件，如芯片、内存、电源接口和数据电缆接口等，避免产生电磁干扰。

作为移动终端，为了让电路避免受到电磁干扰，可以在非天线的表面层喷涂导电涂料在器件上方和主板下方，并且导电涂料应通过几个点连接到主板的地面来屏蔽电磁干扰。

天线的射频电缆应远离可能产生 EMI 的模组和器件，如芯片、内存、电源接口等。射频电缆的布线应贴近主参考地。

外围电路的布局和走线中的电源和其他信号走线，保持距离应为 2 倍线宽，以有效地减少信号之间的耦合和保持一个干净的信号回流路径。

进行外围电源电路的设计时，模组供电上去耦合电容应该放置靠近模组电源管脚放置，高频高速电路和敏感的电路应该远离 PCB 的边界。最好在布局时分开布局，以减少它们之间的相互干扰，保护敏感信号。

系统板侧电路或设备可能会干扰模组，设计时要考虑屏蔽。

3.4.2. ESD 设计

因为模组是嵌入在系统板上的，所以设计时需要考虑 ESD 保护。关键的输入/输出信号接口，如 USIM 卡信号接口、防静电设备应放置靠近接口处。此外，系统板应该有合理的结构设计和 PCB 布局设计，保证金属屏蔽壳完全接地，从而达到良好的 ESD 保护。

3.5. 天线 OTA 测试方法

下图是 OTACTIA 测试系统。系统主要由测试暗室，高精度定位系统及其控制器，基于 Windows 的 PC 运行测试软件、射频测试仪器与自动测试程序所构成。主要射频仪器集成射频测试设备、频谱分析仪、网络分析仪为一体。

射频设备、直流电源与自动测试软件和 PC 通过 GPIB 接口进行通信。

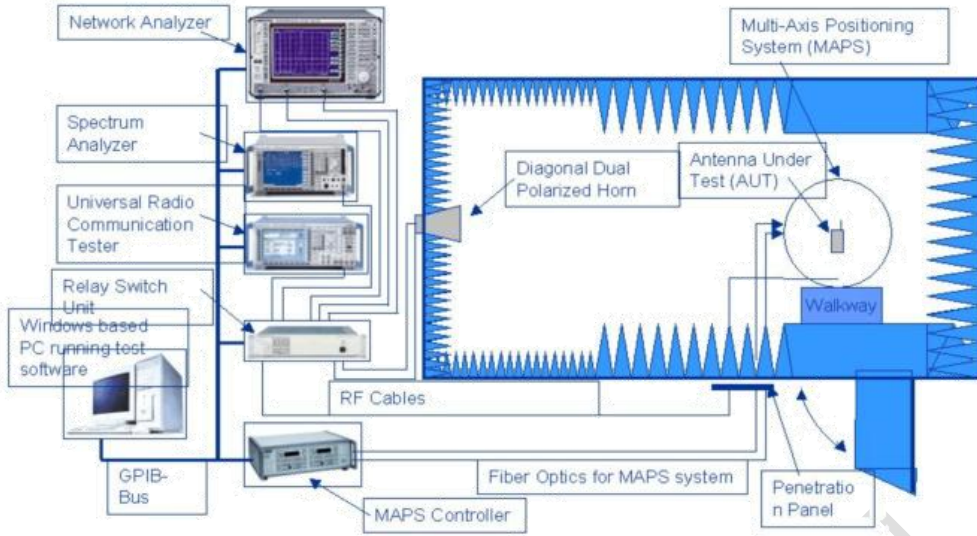


图 3-2 OTA&CTIA 测试系统

GOSUNCN Confidential

4. 电气、可靠性和射频特点

4.1. 工作温度

下表中说明了模组的工作温度参数。

表 4-1 温度参数

参数	最小	典型	最大	单位
工作温度	-30	25	75	°C
存储温度	-40	/	85	°C
极限工作温度	-40°C~ -30°C	/	+75°C~ +85°C	°C

4.2. 工作电流

下表是 ME3616-C1A 在不同模式下的工作电流。

表 4-2 平均功耗

参数	状态	平均值	单位
关机	漏电流	2.5	μA
PSM 模式	Power Save Mode	3.5	μA
eDRX 模式	底电流	45	μA
	PTW=5.12S, eDRX cycle 20.48S , DRX cycle 2.56S	0.2	mA
IDLE	空闲模式	0.37	mA
NB-IoT 制式下 工作电流	LTE FDD Band 3 , Pout=23dBm	110	mA
	LTE FDD Band 5 , Pout=23dBm	100	mA
	LTE FDD Band 8 , Pout=23dBm	130	mA

下表是 ME3616-G1A 在不同模式下的工作电流。

表 4-3 平均功耗

参数	状态	平均值	单位
关机	漏电流	2.5	μA
PSM 模式	Power Save Mode	3.5	μA
eDRX 模式	底电流	89	μA
	PTW=5.12S, eDRX cycle 20.48S , DRX cycle 2.56S	0.2	mA
IDLE	空闲模式	0.42	mA
NB-IoT 制式下 工作电流	LTE FDD Band 3 , Pout=23dBm	110	mA
	LTE FDD Band 5 , Pout=23dBm	100	mA
	LTE FDD Band 8 , Pout=23dBm	130	mA

4.3. RF 输出功率

下表是 ME3616 在不同频段下的输出功率

表 4-4 RF 输出功率

制式	频段	Limit	Test(Unit:dbm)
NB-IoT	LTE FDD Band 3	23 ±2.7dBm	23.5
	LTE FDD Band5	23 ±2.7dBm	23.5
	LTE FDD Band 8	23 ±2.7dBm	23.5

4.4. RF 接收灵敏度

下表是 ME3616-C1A 在不同频段下的接收灵敏度

表 4-5 RF 接收灵敏度

制式	频段	Test(Unit:dBm)
NB-IoT	LTE FDD Band 3	-130
	LTE FDD Band5	-131
	LTE FDD Band 8	-131

4.5. 静电放电

ME3616 模组没有做防静电 (ESD)保护。因此，模组内敏感部件均需要 ESD 处理措施。在整个加工、处理和运行中，模组要有适当的防静电处理。

下表说明了 ME3616 模组静电放电的特征。

表 4-6 ME3616 模组静电放电特征

测试位置	接触放电	空气放电	单位
所有天线接口	±2	±4	kV
其它接口	±2	±4	kV

4.6. GNSS 性能指标参数

下表描述了 ME3616-G1A 模组的 GNSS 性能指标参数。

表 4-7 GNSS 性能指标参数

GNSS (GPS/GLONASS)	性能指标参数
GPS 频率	1575.42±1.023 MHz
GLONASS	1597.5~1605.8MHz
追踪灵敏度	-158dbm
捕获灵敏度	-145dbm
首次定位时间 TTFF (室外无遮挡)	Typical 30s
GPS L1 频率	1602 MHz + k*562.5 kHz
更新速率	最高 10Hz
GNSS (GPS/GLONASS)数据格式	NMEA 0183

GNSS (GPS/GLONASS)功耗	55mA
GNSS (GPS/GLONASS)天线	无源/有源天线

GOSUNCN Confidential

5. 封装尺寸

这一章描述了模组的尺寸。所有尺寸单位为毫米。

5.1. 模组尺寸

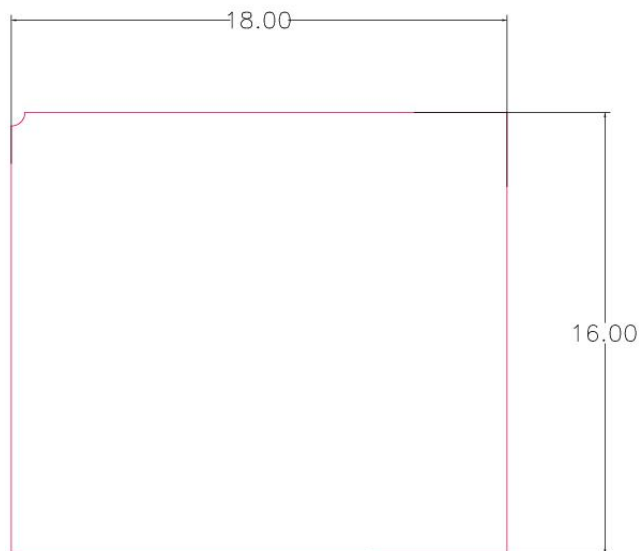


图 5-1 ME3616 尺寸图 (公差: $\pm 0.1\text{mm}$)

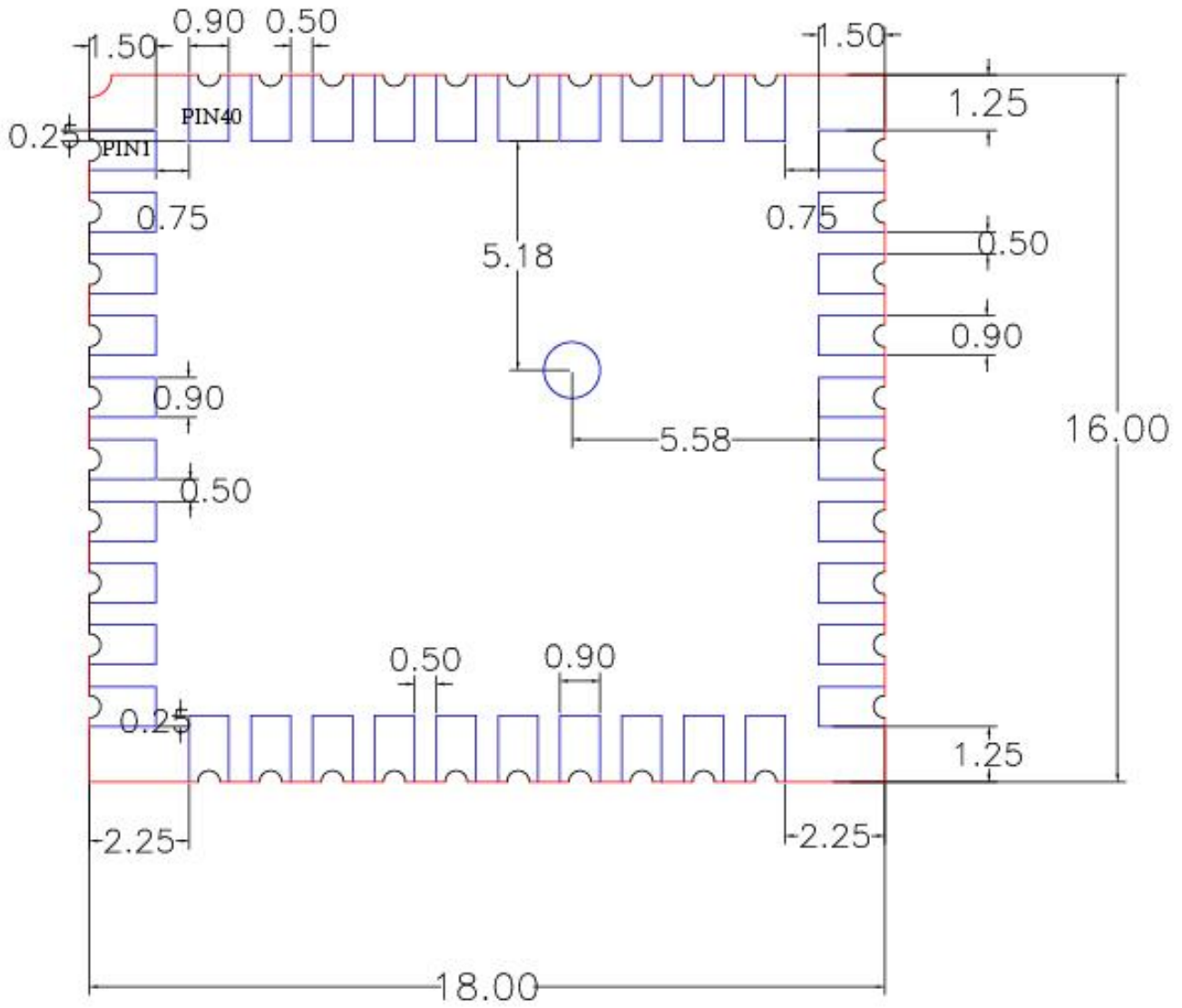


图 5-2 ME3616 尺寸图 (正面透视图)

5.2. 推荐封装尺寸

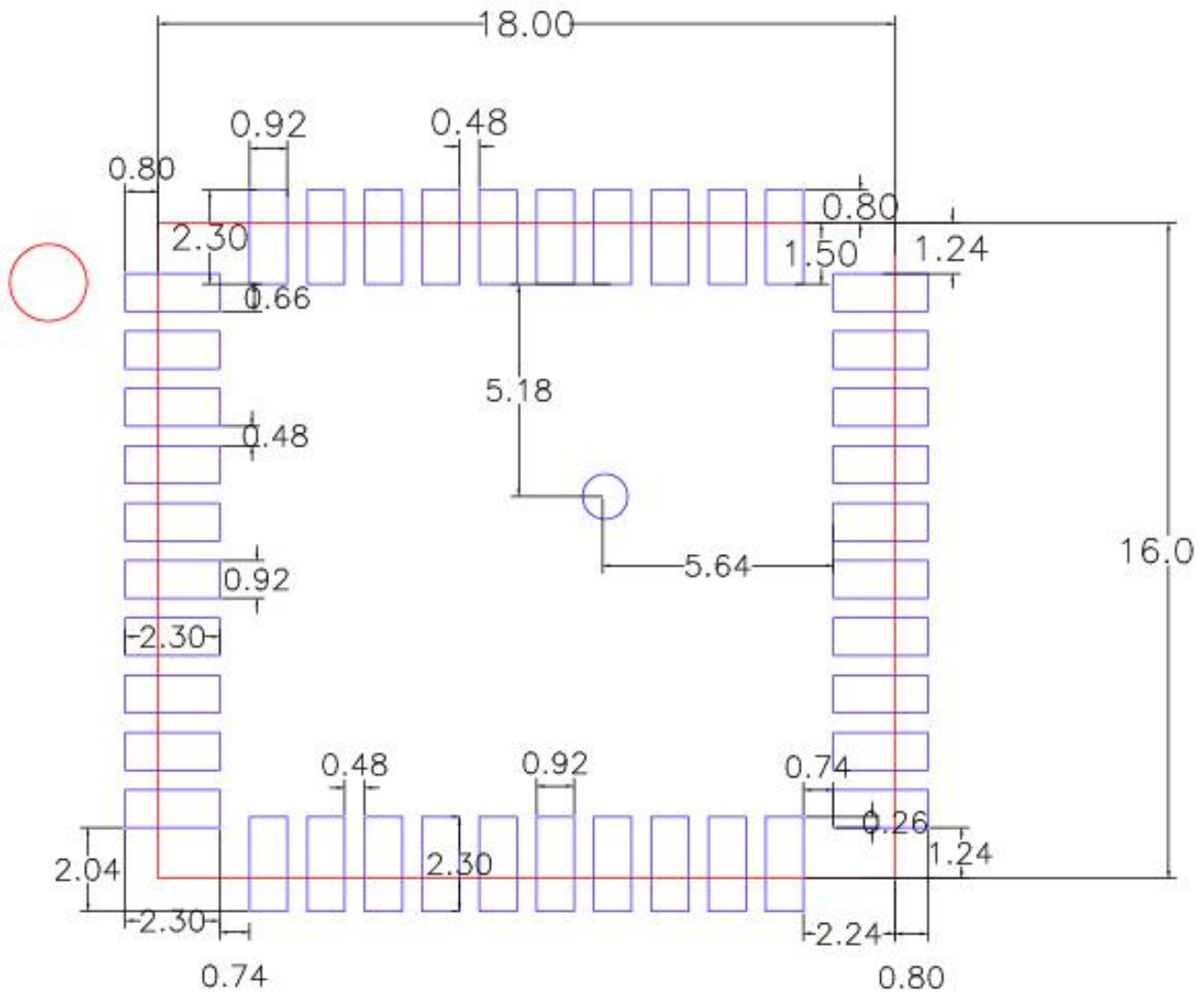


图 5-3 推荐封装尺寸 (单位: mm)

注意:

为了维修模组, 推荐模组和主机电路板上其它器件之间保持约 3 毫米的距离。

6. 测试和测试标准

6.1. 测试参考

模组的相关测试符合 IEC 标准，包括高低温运行、高低温存储，温度冲击和 EMC。下表是测试标准列表，其中包括模组测试标准。

注意：

- **IEC**：国际电气技术委员会
- **GB/T**：建议国家标准

表 6-1 测试标准

测试标准	文档引用
IEC6006826	Environmental testing-Part2.6 : Test FC : Sinusoidal Vibration
IEC60068234	Basic environment testing procedures part2.
IEC60068264	Environmental testing-part2-64 : Test FH : vibration , broadband random and guidance.
IEC60068214	Environmental testing-part 2-14 : Test N : change of temperature
IEC60068229	Basic environmental testing procedures-part2 : Test EB and guidance.
IEC6006822	Environmental testing-part2-2 : Test B : dry heat
IEC6006821	Environment testing-part2-1 : Test A : cold.
GB/T 15844.2	MS telecommunication RF wireless phone-set environment requirement & experimental method – part 4 : Strict level of experimental condition
GB/T 2423.17	Basic environment experiment of electronic products-Experiment Ka : Salt mist experiment method
GB/T 2423.5	Basic environment experiment of electronic products-Part2 : Experiment method Try Ea & Introduction : Shock
GB/T 2423.11	Basic environment experiment of electronic products-Part2 :Experiment method Try Fd : Broad frequency band random vibration (General requirement)
TIA/EIA 603 `5	TIA Standard-part3-5 : Shock Stability

6.2. 测试环境说明

本产品的工作温度范围分为正常工作温度范围和极限工作温度范围两种情况，在正常工作温度范围内，产品的射频测试结果符合 3GPP 规范要求，功能正常。在极限工作温度范围内，产品的射频指标基本符合 3GPP 规范要求，模组部分射频指标可能无法满足 3GPP 规范，数据通信质量可能受到一定的影响，但是不影响正常的使用。本产品已通过 EMC 测试，表 6-2 是产品测试环境要求，本产品测试所需要的仪器和设备如表 6-3 所示。

警告：表 6-2 列出了模组的极端工作条件。在超出极限温度范围的条件下使用该模组可能会导致模组的永久性损坏。

表 6-2 测试环境

工作条件	最小温度	最大温度	备注
正常工作条件	-30°C	75°C	所有指标都正常
极限工作条件	-40~ -30°C	75~85°C	个别指标变差
存储条件	-40°C	85°C	模组存储环境

表 6-3 测试仪器和设备

测试项目	仪器和设备
RF 测试	全面的射频测试设备
	RF 线缆
	塔式天线
	微波暗室
高低温运行和存储测试	高低温试验箱
温度冲击测试	温度冲击试验箱
振动测试	振动控制台

6.3. 可靠性测试环境

可靠性测试包括振动试验，高低温实验、高低温存储和温度冲击实验测试。下表描述了具体测试参数。

表 6-4 可靠性测试参数

测试项目	测试条件	测试标准
随机振动	频率范围：5-20Hz，PSD：1.0m2/s3 频率范围：20-200Hz，-3dB/oct 3 axis，每轴 1 小时	IEC 68-2-6 注：随机振动测试应在模组进行整机适配后进行。
温度冲击	低温：-40°C ±2°C 高温：+80°C ±2°C 温度变化周期：小于 30s 测试时间：2 小时 循环：10 次	IEC 68-2-14 Na
高温运行	正常高温：75 °C 极限高温：85°C 测试时间：24 小时	高新兴物联标准
低温运行	正常低温：-30°C 极限低温：-40°C 测试时间：24 小时	高新兴物联标准
高温高湿	温度：+55°C 湿度：95% 测试时间：48 小时	高新兴物联标准
高温存储	温度：85°C 测试时间：24 小时	IEC 68-2-1 Ab
低温存储	温度：-40°C 测试时间：24 小时	IEC 68-2-2 Bb

7. 贴片工艺和烘烤指导

本章描述了模组的存储、焊盘设计，贴片工艺参数、烘烤要求等指导信息，它适用于指导二级 LCC 封装模组的组装过程。

7.1. 存储要求

存储条件：温度小于 40°C，湿度小于 90% (RH)；在密封包装良好的情况下，确保 12 个月的可焊接性。

所有模组潮湿敏感等级为 3 级【符合 IPC/JEDEC J-STD-020】。拆封后，在环境条件小于 30°C 和相对湿度小于 60%(RH) 的情况下 168 小时内进行装配，如不满足上述条件需要进行烘烤，烘烤参数如下表

表 7-1 烘烤参数

温度	烘烤条件	烘烤时间	备注
125± 5°C	湿度≤60%RH	8 小时	烘烤累计时间小于96小时
45± 5°C	湿度≤5%RH	192 小时	

产品搬运、存储、加工过程必须遵循 IPC/JEDEC J-STD-033。客户在使用模组时，请参照 IPC-SM-782A 和下面的描述说明对接口板焊盘进行设计。

7.2. 模组平面度标准

模组平面度要求为 0.15mm。测量方法：将模组放置于测量用大理石平台上，用塞尺测量模组最大翘起位置的缝隙宽度，测量时不对模组施加压力。

7.3. 工艺路径选择

模组板全都实行了无铅工艺，并且符合 ROHS 要求，因此客户端在模组板与主板生产时工艺路径选择建议按照无铅制程生产。

7.3.1. 锡膏选择

锡膏的金属颗粒的选择 TYPE3、TYPE4 都能满足焊接要求，建议使用免清洗锡膏，如果使用需要清洗的锡膏，模组板上的器件不保证都能承受清洗溶剂的清洗，有可能造成器件的功能性的问题和影响模组的外观。印刷时确保模组焊盘位置的锡膏厚度，厚度应控制 0.18MM~0.2MM 之间。

7.3.2. 主板对应模组焊盘钢网开孔设计

主板上钢网厚度选择原则上是根据主板器件的封装类型综合考虑来选取的，需重点关注如下要求：

- 1) 确保主板模组焊盘参照第 3 项进行设计。
- 2) 钢网厚度是 0.15mm 或 0.18mm，但模组焊盘位置局部加厚到 0.18~0.20 mm 或者钢网的直接厚度是 0.18~0.20mm。
- 3) 锡膏厚度要求：按照 0.15mm~0.18mm 厚度控制。
- 4) LCC 封装模组焊盘钢网开孔如下表所示。

表 7-2 LCC 模组焊盘钢网开孔

模组焊盘间隙 (G) = 中心距 (e) - 焊盘宽度 (X)		钢网开孔	
	G ≥ 0.5mm	宽度方向按照焊盘 100%开孔 长度方向外延0.3mm	
	G < 0.5mm	宽度方向内缩 0.05mm~0.1mm 长度方向板内缩 0.05mm~0.1mm、 外延0.5mm	

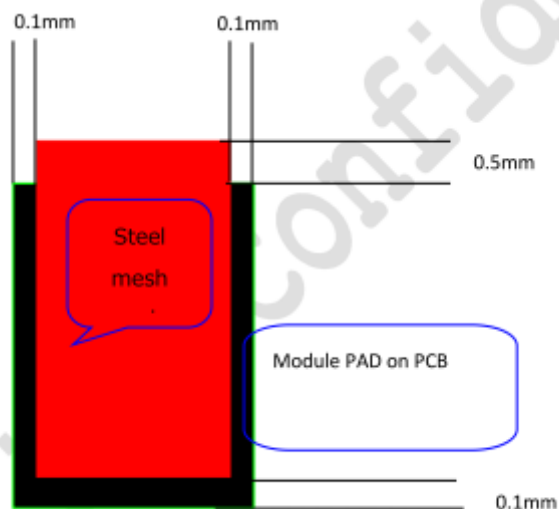


图 7-1 模组钢网示意图

7.3.3. 模组贴片

- SMT 卷带：

大部分模组都已经做了适合用于贴片的卷带包装，如果模组已有直接提供卷带且满足贴片要求，则客户可以直接用于模组贴片。



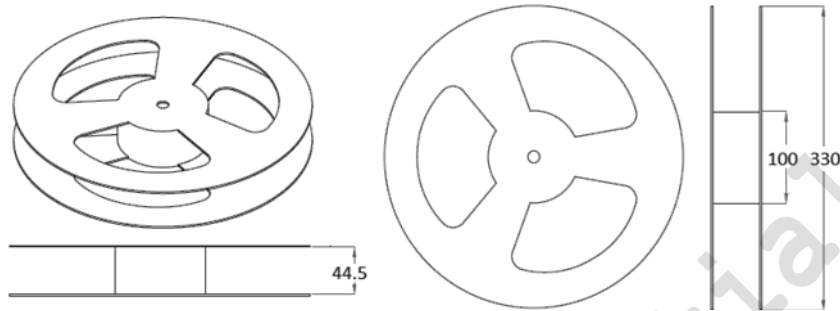
图 7-2 模组卷带包装

注意：图 7-2 只是卷带包装参考，并不是实际模组的卷带包装大小

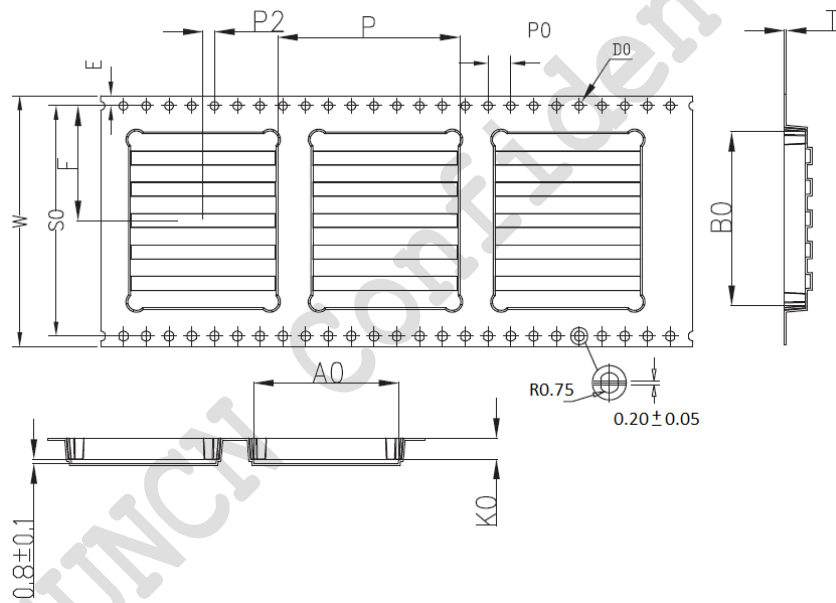
如果没有，则需要客户做一个类似卷带一样的装载工具，客户可以将模组从包装盒里取出，按照顺序和方向放在装载工具里面，再进行贴片。

● 卷带相关尺寸（单位：mm）

A: 整体尺寸



B: 细节尺寸



ITEM	W	A0	B0	K0	K1	P	F	E	S0	D0	D1	P0	P2	T
DIM	44.00 \pm 0.38	25.50 \pm 0.15	30.50 \pm 0.15	3.80 \pm 0.15	0.00 \pm 0.88	32.00 \pm 0.18	20.20 \pm 0.15	1.75 \pm 0.18	40.40 \pm 0.18	1.50 \pm 0.88	0.00 \pm 0.88	4.00 \pm 0.18	2.00 \pm 0.18	0.35 \pm 0.88
ALTERNATE														

图 7-3 模组卷带包装相关尺寸

● 贴片压力

为了使模组跟主板上锡膏能有一个很好的接触，便于焊接，按照生产经验：在贴模组放在主板上时的压力为 2-5N，具体不同的模组、焊盘数不一样，选择的力度不一样，客户可以根据自己的情况来选择，并且尽可能将模组压住的锡尽可能少，在回流时避免锡膏融化时的表面张力过大拖起模组。

7.3.4. 模组焊接回流曲线

模组焊接炉温曲线：

- 峰值：245+0/-5°C
- ≥217°C：30 ~ ~ 60S
- 150 ~ 200°C：60 ~ ~ 120S
- 升温曲线：<3°C/S
- 降温曲线：- 2 ~ - 4°C/S

注意： 炉温测试板必须是模组贴片在接口板上的实物板，并且在模组板的位置必须要有测试点进行测试

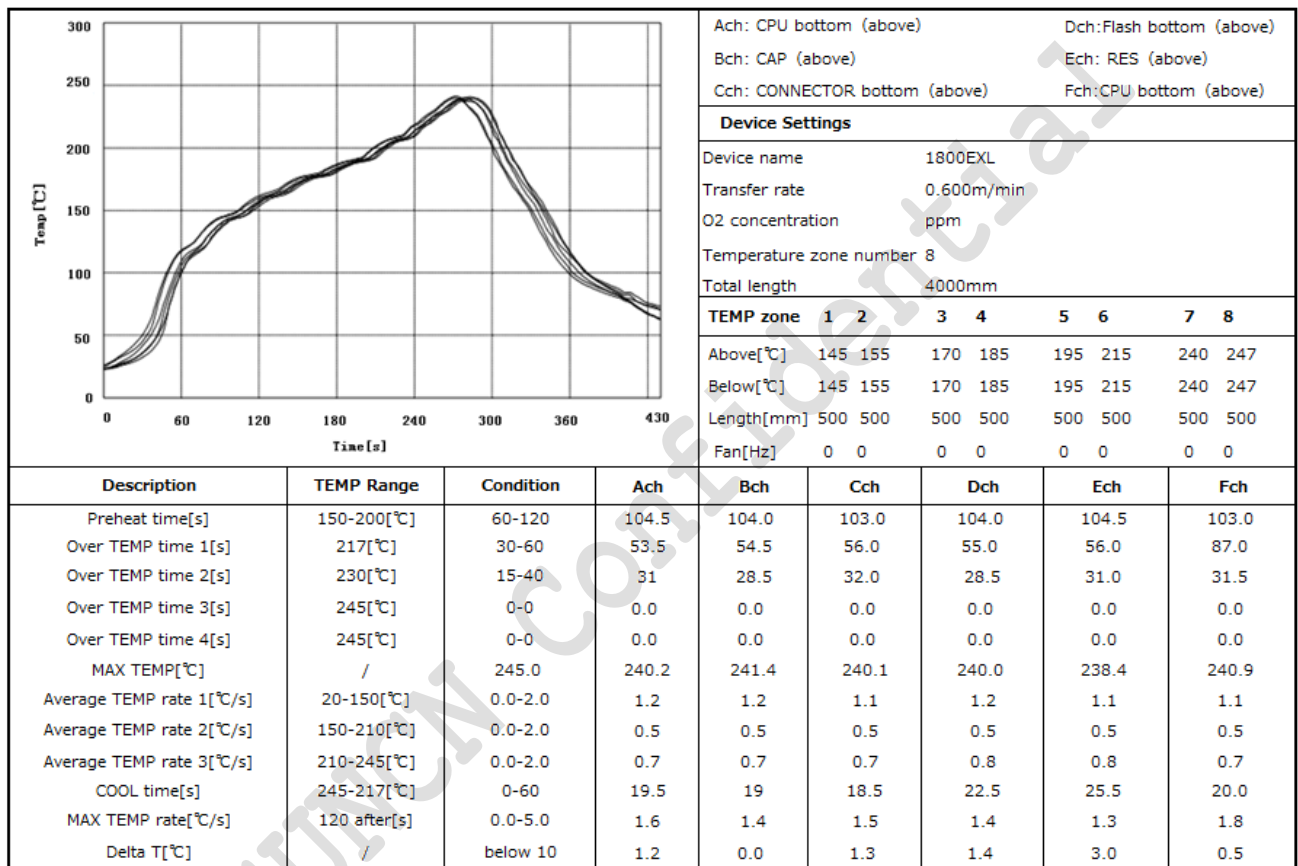


图 7-4 模组炉温参考曲线图

7.3.5. 过炉方式

如果客户使用模组的主板是双面板，则建议模组板放在第二次贴片，另第一次贴片时客户的主板最好在网带上过炉，第二次贴片也尽量放在网带上过炉，如果因特殊原因不能放在网带上过炉，也要考虑使用治具在轨道过炉或垫一个平的耐高温平直模板托住 PCBA 过炉，防止过炉时 PCB 板的变形导致模组板与主板焊接虚焊。

7.3.6. 不良品维修

如果一旦模组板与主板出现焊接不良，如：模组与主板虚焊，则可以直接由焊接工人对烙铁手工补焊，补焊按照工厂正常的焊接参数设定即可。

7.4. 模组烘烤指导

模组在二次过炉使用前都必须烘烤。

7.4.1. 模组烘烤环境

员工须佩戴无尘无粉手指套和静电手环在无铅和静电防护良好的环境中进行。环境要求如下：



运输、存储和产品处理过程中必须遵循 IPC/JEDEC J-STD-033 标准。

7.4.2. 烘烤设备和操作方法

烘烤设备：能升温至 125 摄氏度以上的烤箱即可。

烘烤注意事项：烘烤过程中需要将模组平放在耐高温的托盘中，放置过程中轻拿轻放，防止模组间的碰撞和摩擦。烘烤过程中，严禁出现模组直接堆叠层压情况出现，可能会导致模组上的芯片受到物理性损伤。

7.4.3. 模组烘烤条件

模组烘烤的参数条件参考表 7-1。

GOSUNCN Confidential