



## 1.2(H)mm单侧弹回式 SSAL系列

行程	2mm		
操作部方向	Horizontal		
电路数	1		
接点数	2		
动作力	1±0.5N		
切换时限	Not specified		
焊接方法	Reflow		
操作	右侧弹回		
框脚形状	基板插入		
定位销	无		
使用温度范围	-10°C to +60°C		
最大额定/最小额定(电阻负载)	10mA 5V DC/50µA 3V DC		
电性能	接触电阻 (初期/寿命后)	10Ω max./10Ω max.	
	绝缘电阻	100MΩ min. 100V DC	
	耐电压	100V AC for 1 minute	
机械性能	端子强度	3N for 1 minute	
	操作部强度	操作方向	10N
		拉引方向	10N
耐久性能	无负载寿命	100,000 cycles 10Ω max.	
	负载寿命(最大额定负载)	100,000 cycles 10Ω max.	
耐环境性能	耐寒性能	-40°C 96h	

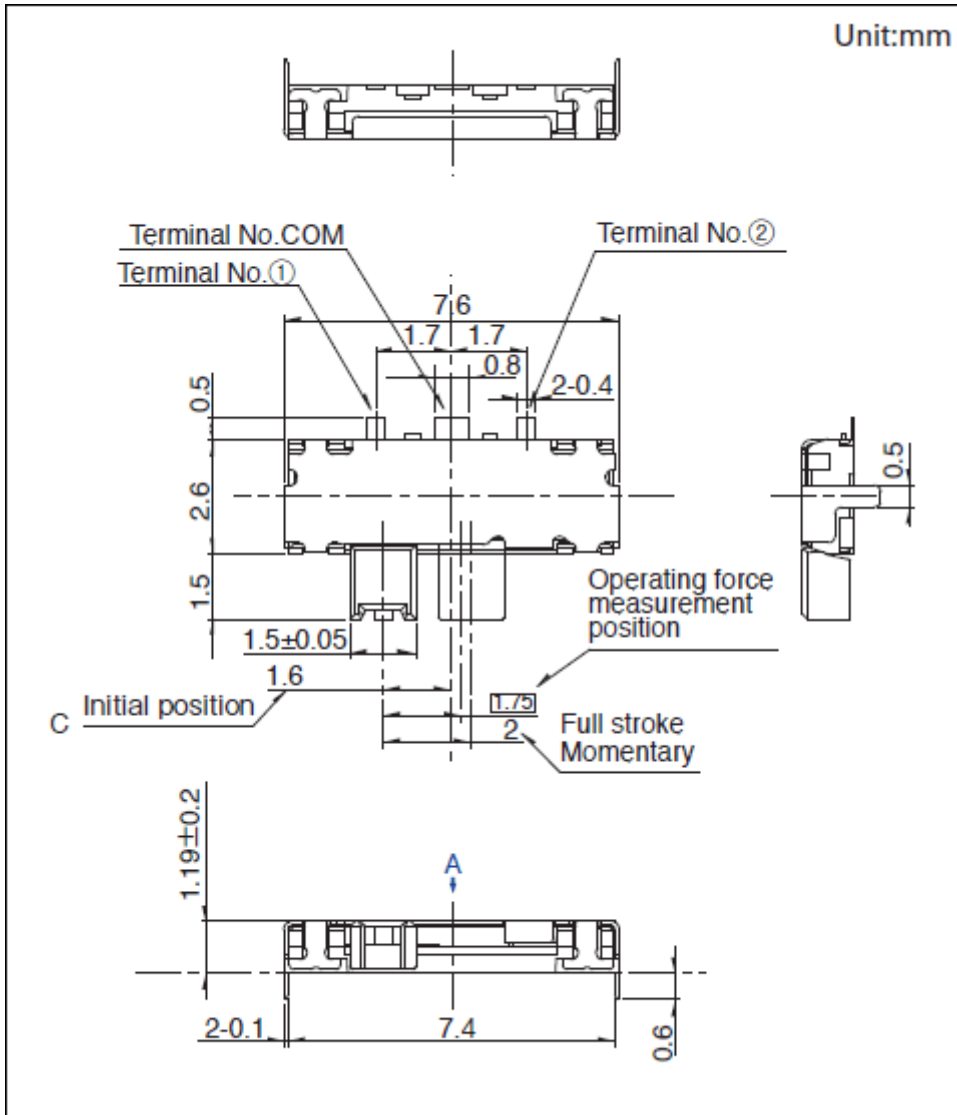
关于本网站的cookie：

本网站使用Cookie来改善您的在线体验。继续使用本网站而不更改您的Cookie偏好，我们将视为您同意我们使用Cookie。有关更多信息请访问本网站的[使用须知](#)。

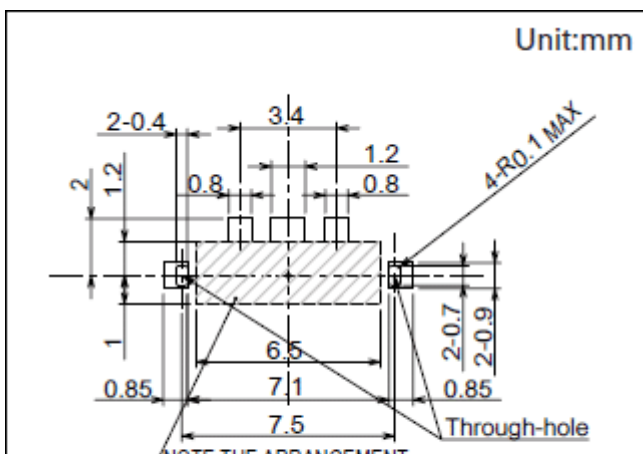
接受

最小订货单位(pcs.)	日本	4,500
	出口	18,000

## 外形图



## 焊接处尺寸图

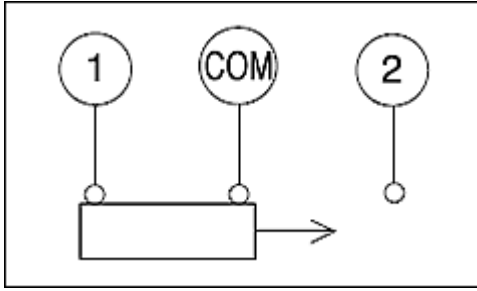


关于本网站的cookie：

本网站使用Cookie来改善您的在线体验。继续使用本网站而不更改您的Cookie偏好，我们将视为您同意我们使用Cookie。有关更多信息请访问本网站的[使用须知](#)。

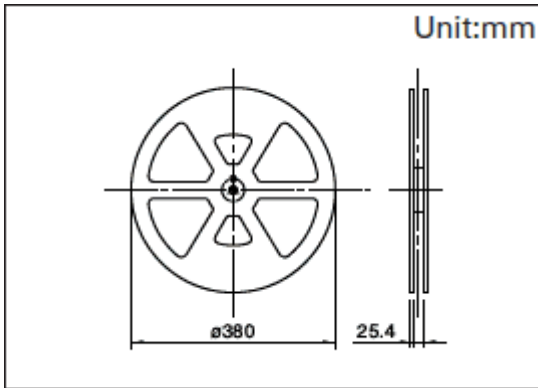
接受

## 电路图



## 包装规格

### 载带



梱包数(pcs.)	1卷	4,500
	1箱/日本	9,000
	1箱/出口包装	18,000
载带宽度(mm)		24
出口包装箱尺寸(mm)		428×413×172

## 焊接条件

### 回流方式的参考举例

#### 1. 加热方式

远红外线加热的上下加热方式。

#### 2. 温度测量方式用

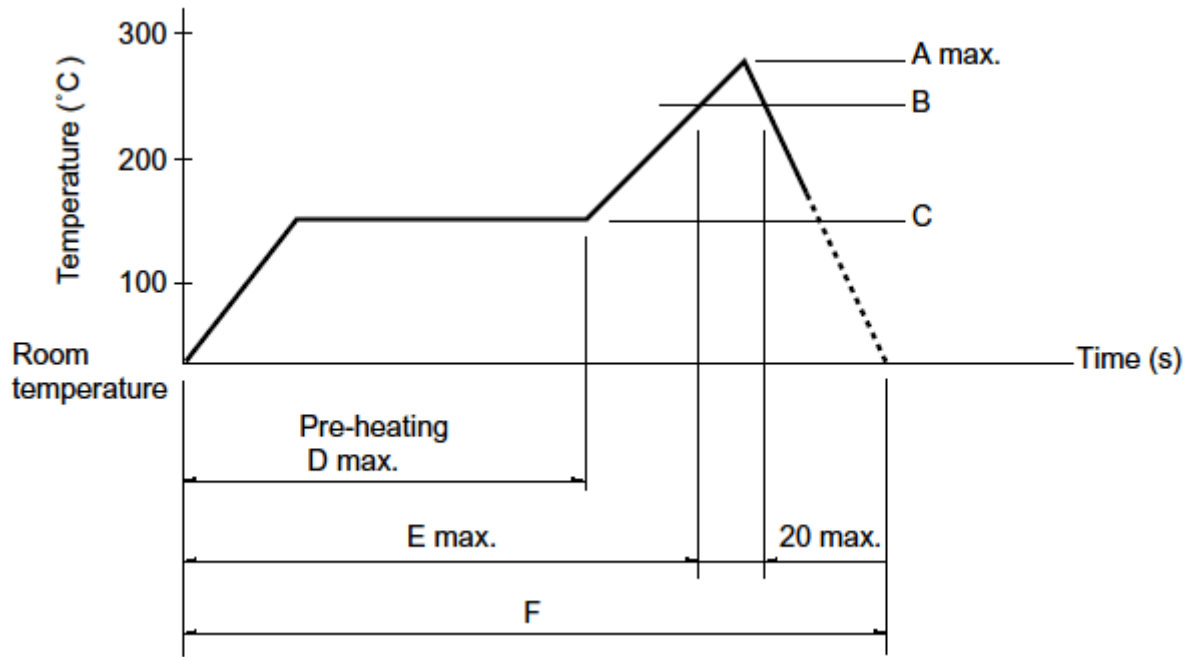
φ0.1~φ0.2的CA(K)或CC(T)测量。位置在焊接连接部（铜箔面）测量。固定方式采用耐热胶带。

#### 3. 温度分布

关于本网站的cookie：

本网站使用Cookie来改善您的在线体验。继续使用本网站而不更改您的Cookie偏好，我们将视为您同意我们使用Cookie。有关更多信息请访问本网站的[使用须知](#)。

接受



A(°C)	B(°C)	C(s)	D(°C)	E(°C)	F(s)
3s max.					
260	230	40	180	150	120

(1) 下述条件，为印刷电路板的零部件贴装面上的温度，根据电路板的材质，大小，厚度等，电路板温度和开关表面温度会有很大的不同，关于开关表面温度，也请在上述条件内使用。

(2) 根据回流槽的种类，条件稍有不同，请事先充分进行确认之后使用。

#### 手工焊接方式的参考举例

焊接温度	350±5°C
焊接时间	3s max.

#### 表示本系列共通的注释。

1. 本产品目录中产品的颜色，与实物的颜色有所差异。
2. 请以最小订购单位的N(整数) 倍来订货。

关于本网站的cookie：

本网站使用Cookie来改善您的在线体验。继续使用本网站而不更改您的Cookie偏好，我们将视为您同意我们使用Cookie。有关更多信息请访问本网站的[使用须知](#)。

接受