

品名 : アナログ出力タイプ測距センサ
 Product name : Analog output distance measuring sensor

形名 : GP2Y0AF15Y
 Model No. :

○本仕様書は弊社の著作権等に係る内容も含まれていますので、取り扱いには充分ご注意頂くと共に、本仕様書の内容を弊社に無断で複製しないようお願い申し上げます。

These specification sheets include materials protected under copyright of Sharp Corporation ("Sharp"). Please do not reproduce or cause anyone to reproduce them without Sharp's consent.

○本製品のご使用に際しては本技術資料記載の絶対最大定格や使用上の注意事項等及び以下の注意点を遵守願います。なお、本技術資料記載の絶対最大定格や使用上の注意事項等を逸脱した本製品の使用あるいは、以下の注意点を逸脱した本製品の使用に起因する損害に関して、弊社はその責を負いません。

When using this product, please observe the absolute maximum ratings and the instructions for use outlined in these technical literature sheets, as well as the precautions mentioned below. Sharp assumes no responsibility for any damage resulting from use of the product which does not comply with the absolute maximum ratings and the instructions included in these technical literature sheets, and the precautions mentioned below.

(注意点) (Precautions)

① お客様が本仕様書の内容に基づき、お客様の商品のカタログ、取扱説明書等を作成される場合には、本製品をお客様の商品に組み込んだ状態で、その合理的根拠の有無をご検証頂きますようお願い致します。

(1) Please do verify the validity of this part after assembling it in customer's products, when customer wants to make catalogue and instruction manual based on the specification sheet of this part.

②本製品は原則として下記の用途に使用する目的で製造された製品です。

(2) This product is designed for use in the following application areas ;

・電算機 ・OA機器 ・通信機器 [端末] ・計測機器
 ・工作機器 ・AV機器 ・家電製品

・Computers ・OA equipment ・Telecommunication equipment (Terminal) ・Measuring equipment
 ・Tooling machines ・Audio visual equipment ・Home appliances

なお、上記の用途であっても③または④に記載の機器に該当する場合は、それぞれ該当する注意点を遵守願います。

If the use of the product in the above application areas is for equipment listed in paragraphs

(3) or (4), please be sure to observe the precautions given in those respective paragraphs.

③機能・精度等において高い信頼性・安全性が必要とされる下記の用途に本製品を使用される場合は、これらの機器の信頼性および安全性維持のためにフェールセーフ設計や冗長設計の措置を講じる等、システム・機器全体の安全設計にご配慮頂いた上で本製品をご使用下さい。

(3) Appropriate measures, such as fail-safe design and redundant design considering the safety design of the overall system and equipment, should be taken to ensure reliability and safety when this product is used for equipment which demands high reliability and safety in function and precision, such as ;

・運送機器 (航空機、列車、自動車等) の制御と各種安全性にかかわるユニット
 ・交通信号機 ・ガス漏れ検知遮断器 ・防災防犯装置 ・各種安全装置 等

・Transportation control and safety equipment (aircraft, train, automobile etc.)
 ・Traffic signals ・Gas leakage sensor breakers ・Rescue and security equipment
 ・Other safety equipment

④機能・精度等において極めて高い信頼性・安全性が必要とされる以下の用途にはご使用にならないで下さい。

(4) Please do not use this product for equipment which require extremely high reliability and safety in function and precision, such as ;

・宇宙機器 ・通信機器 [幹線] ・原子力制御機器
 ・医療機器 ・発電・送電制御機器 (基幹システム) 等

・Space equipment ・Telecommunication equipment (for trunk lines)
 ・Nuclear power control equipment ・Medical equipment
 ・Power generation and power transmission control system (Key system)

⑤上記①、②、③、④のいずれに該当するか疑義のある場合は弊社販売窓口までご確認願います。

(5) Please contact and consult with a Sharp sales representative if there are any questions regarding interpretation of the above four paragraphs.

○本製品につきご不明な点がございましたら事前に弊社販売窓口までご連絡頂きますようお願い致します。

Please contact and consult with a Sharp sales representative for any questions about this product.

GP2Y0AF15Y 仕様書
GP2Y0AF15Y Specification

1. 適用範囲

Application

本仕様書は、小型アナログ電圧出力タイプ測距センサGP2Y0AF15Yの外形及び特性について適用する。

This specification sheets is applies to the outline and characteristics of the analog output type distance measuring sensor ;

Model No. GP2Y0AF15Y.

2. 外形

Outline

別図 CY15279i02 による。

Refer to the attached drawing No. CY15279i02

3. 定格及び特性

別紙による。

Ratings and characteristics

Refer to the attached sheet, Page 5~6.

4. 信頼性

Reliability

別紙による。

Refer to the attached sheet, Page 7.

5. 出荷検査

Outgoing inspection

別紙による。

Refer to the attached sheet, Page 8.

6. 補足事項

Supplements

6-1 出力の距離特性例 別紙による。

GP2Y0AF15X Example of Output distance characteristics Refer to the attached sheet. Page 9.

6-2 オゾン層破壊化学物質の有無 Presence of ozone-depleting substance

※本製品には下記化学物質を含有しておりません。

This product shall not contain the following materials.

※本製品には製造工程において下記化学物質を使用しておりません。

Also, the following materials shall not be used in the production process for this product.

規制化学物質：CFCs・ハロン・四塩化炭素・1-1-1トリクロロエタン(メチルクロロホルム)

Materials for ODS：CFCs, Halon, Carbon tetrachloride 1.1.1-Trichloroethane(Methyl chloroform)

6-3 製品質量： 1.5g (参考値)

Product mass : Approx. 1.5g (TYP)

6-4 包装仕様 別紙による。

Packing specification Refer to the attached sheet. Page 12.

6-5 各種規制対応について Compliance with each regulation

6-5-1 RoHS 指令(2002/95/EC) 対応について The RoHS directive(2002/95/EC)

本製品は、RoHS 指令(2002/95/EC) 対応部品です。

This product complies with the RoHS directive(2002/95/EC).

対象：水銀、鉛(電子部品のガラスの中に含まれる鉛を除く)、カドミウム、六価クロム、ポリ臭化ビフェニル (PBB)、及びポリ臭化ジフェニルエーテル (PBDE)

Object substances: mercury, lead (except for lead in glass of electronic components), cadmium, hexavalent chromium, polybrominated biphenyls (PBB) and polybrominated diphenyl ethers (PBDE)

6-5-2 電子情報製品汚染制御管理法(中国語表記：电子信息产品污染控制管理办法)で規制される6物質の含有状況について

Content of six substances specified in Management Methods for Control of Pollution Caused by Electronic Information Products Regulation (Chinese：电子信息产品污染控制管理办法).

分類名 Category	有毒有害物質 Toxic and hazardous substances					
	鉛 Lead (Pb)	水銀 Mercury (Hg)	カドミウム Cadmium (Cd)	六価クロム Hexavalent (Cr ⁶⁺)	ポリ臭化ジフェニル Polybrominated biphenyls (PBB)	ポリ臭化ジフェニルエーテル Polybrominated diphenyl ethers (PBDE)
測距センサ Distance measuring sensor	*	✓	✓	✓	✓	✓

✓：当該部材のすべての均質材料中における当該有毒有害物質の含有量がいずれも SJ/T 11363-2006 標準に規定する限量の要求以下であることを表す。

: indicates that the content of the toxic and hazardous substance in all the homogeneous materials of the part is below the concentration limit requirement as described in SJ/T 11363-2006 standard.

*：少なくとも当該部材のある均質材料中における当該有毒有害物質の含有量が SJ/T 11363-2006 標準に規定する限量の要求を上回ることを表す。

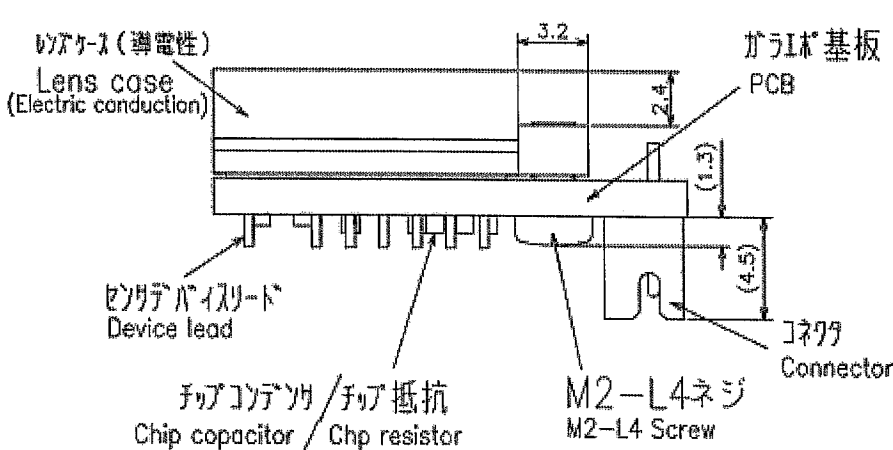
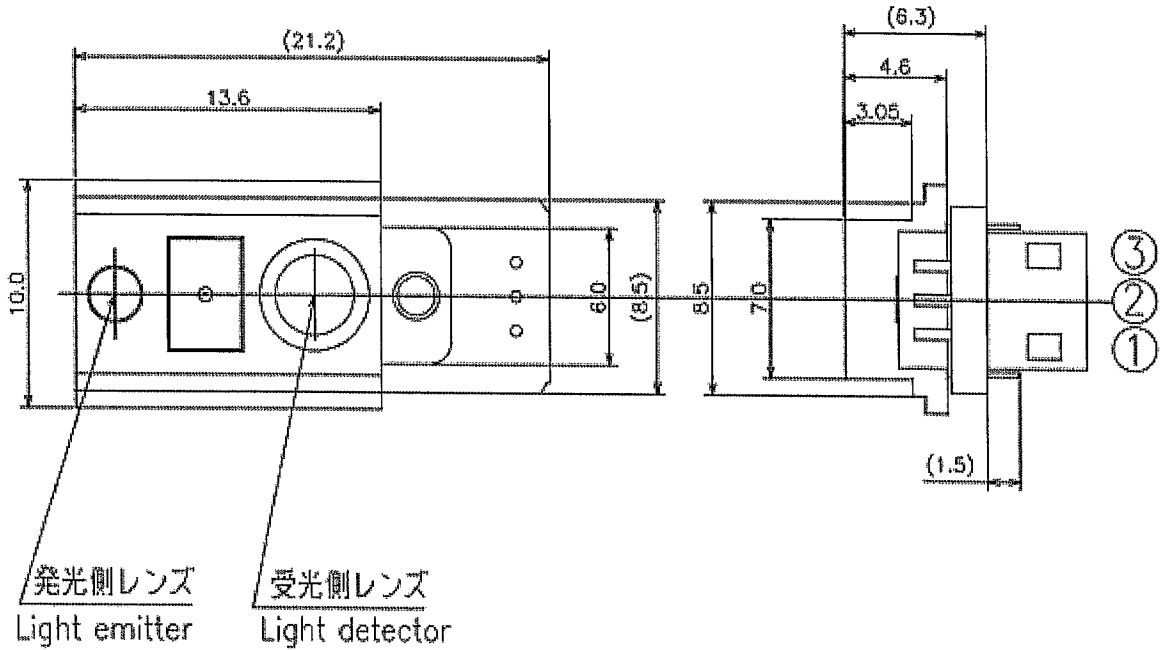
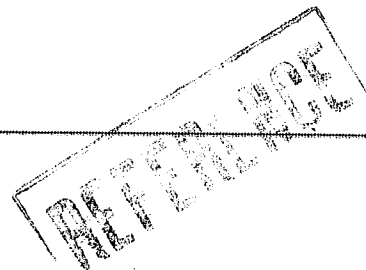
: indicates that the content of the toxic and hazardous substance in at least one homogeneous material of the part exceeds the concentration limit requirement as described in SJ/T 11363-2006 standard.

電子部品のガラスの中に含まれる鉛(上記の表で「*」で表示)は、RoHS 指令(2002/95/EC)において、現在の科学的見地からその物質の除去又は代替が技術的に実行性がないと認められているものです。

Lead in glass of electronic components (designated by “*” in the above table) are exempt from the RoHS directive (2002/95/EC), because there is no effective way to eliminate or substitute them by present scientific technology.

7. 使用上の注意事項

Notes Refer to the attached sheet. Page 10~11.



コネクタ端子名
Connector signal name

端子名 Signal name
① V _o
② GND
③ V _{cc}

コネクタ: 日本圧着端子製造
B3B-ZR
Connector:
J.S.T. TRADING COMPANY, LTD.
B3B-ZR

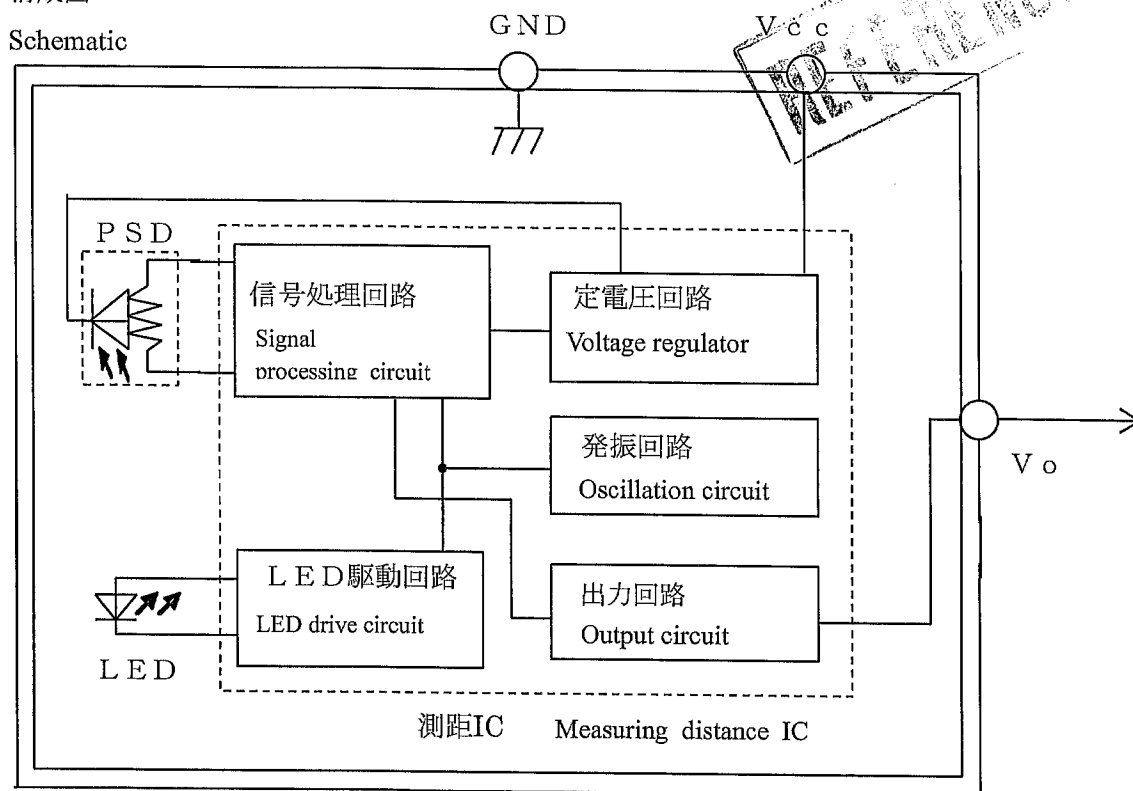
注1. 指示無き寸法公差は、±0.2mmとする。
(Note 1) Unspecified tolerance shall be ±0.2 mm.

(尺度: 3/1) (単位: mm)
(Scale: 3/1) (Unit: mm)

注2. 括弧付き寸法は、参考値とする。
(Note 2) (); Reference value.

名称 Name	GP2Y0AF15Y 外形図 GP2Y0AF15Y Out line Dimensions
図番 Drawing No.	CY15279j02

3-1. 構成図



3-2. 絶対最大定格

Absolute maximum ratings

($T_a = 25^\circ\text{C}$)

項目 Parameter	記号 Symbol	定格 Ratings	単位 Unit	備考 Remark
電源電圧 Supply voltage	Vcc	-0.3 ~ +7	V	-
出力端子電圧 Output terminal voltage	Vo	-0.3 ~ Vcc+0.3	V	-
動作温度 Operating temperature	Topr	-10 ~ +60	°C	-
保存温度 Storage temperature	Tstg	-40 ~ +70	°C	-

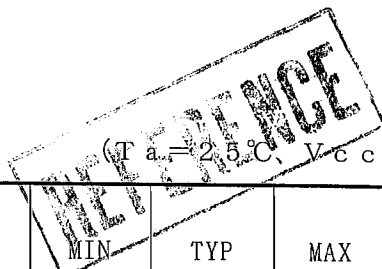
3-3. 動作電源電圧

Operating supply voltage

記号 Symbol	定格 Ratings	単位 Unit	備考 Remark
Vcc	4.5 ~ 5.5	V	-

3-4. 電気的光学的特性

Electro-optical Characteristics



($T_a = 25^\circ\text{C}$, $V_{cc} = 5\text{V}$)

項目 Parameter	記号 Symbol	条件 Conditions				単位 Unit
			MIN	TYP	MAX	
測距範囲 Measuring distance range	ΔL	(注1) (Note 1)	15	—	150	mm
出力端子電圧 Output terminal voltage	V_o	L = 150mm (注1) (Note 1)	0.2	0.4	0.6	V
出力電圧差 Output voltage difference	ΔV_o	L 変化量時の出力変化量 Output change at L change (15mm→150mm) (注1) (Note 1)	2.3	2.6	2.9	V
平均消費電流 Average supply current	I_{cc}	L = 150mm (注1) (Note 1)	—	17	30	mA

※ L : 反射物までの距離。

Distance to reflective object

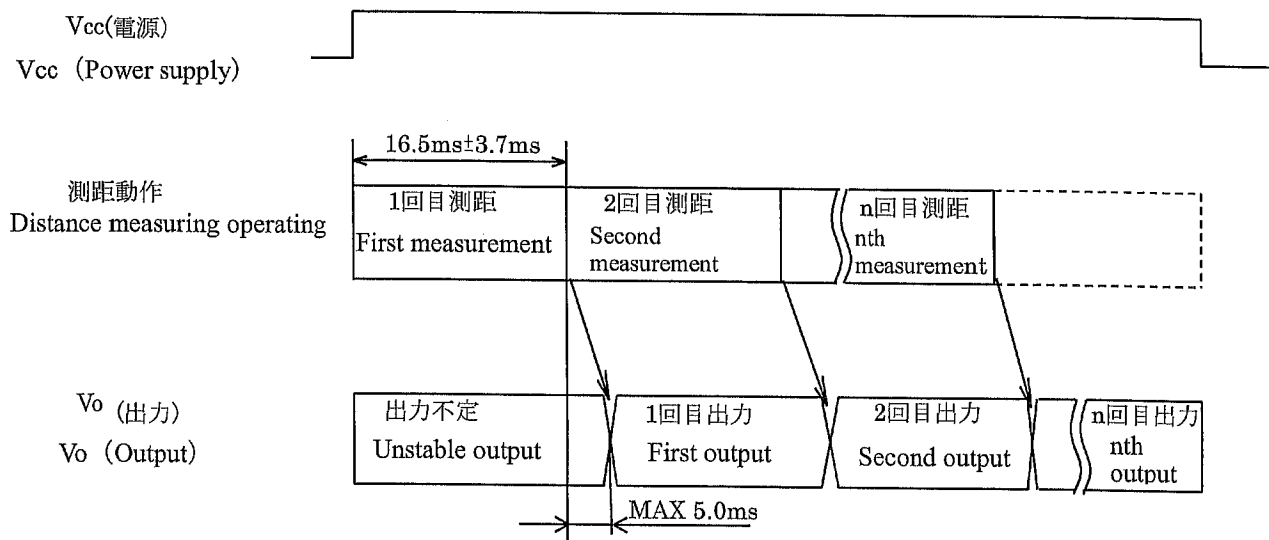
(注1) 使用反射物：白色紙（コダック社製グレーチャート R-27・白色面、反射率90%）

(Note 1) Using reflective object: White paper (Made by Kodak Co., Ltd. gray cards

R-27・white face, reflective ratio ; 90%)

3-5. タイミングチャート

Timing chart



4. 信頼性 Reliability

製品の信頼性については、下記内容を満足するものとする。

GP2Y0AF15Y

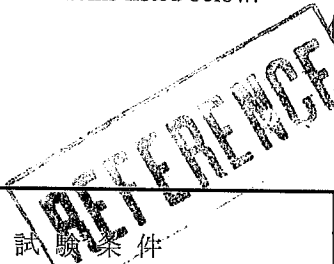
The reliability of products shall be satisfied with items listed below.

信頼水準：90%

Confidence level：90%

LTPD：20または30

LTPD：20 or 30



No.	試験項目 Test items	試験条件 Test conditions	故障 判定基準 Failure Judgement Criteria	供試数(n) Samples(n) 故障数(c) Defective(c)
1	温度サイクル Temperature cycling	-40℃ ↔ 70℃ (30分) (30分) 以上を1サイクルとして25サイクル 1 cycle -40 °C to +70 °C (30 min.) (30 min.) 25 cycle test	初期値 $\times 0.8 > V_o$ Initial $\times 0.8 > V_o$ $V_o >$ 初期値 $\times 1.2$ $V_o >$ Initial $\times 1.2$ (注1) (Note 1)	n=11, c=0
2	高温高湿保存 High temp. and High humidity storage	+40℃, 90%RH 500 h		n=11, c=0
3	高温保存 High temp. storage	+70℃, 500 h		n=11, c=0
4	低温保存 Low temp. storage	-40℃, 500 h		n=11, c=0
5	動作寿命(高温) Operation life (High temp.)	+60℃、Vcc=5V 500 h		n=11, c=0
6	衝撃 Mechanical shock	1000m/s ² , 6.0ms, 3回/±X, ±Y, ±Z方向 3 times/±X, ±Y, ±Z direction.		n= 8, c=0
7	可変周波数振動 Variable frequency vibration	10~55~10Hz/1分 10 to 55 to 10Hz/1 min. 2時間/±X, ±Y, ±Z方向、全振幅1.5mm 2 hours/±X, ±Y, ±Z direction., overall amplitude: 1.5mm		n= 8, c=0

(注1) 測定方法は、3-4項電気的・光学的特性に準ずる。

(Note 1) Test conditions are according to 3-4 Electro-optical characteristics.

(注2) 測定は、試験後常温常湿中に2時間放置した後行うものとする。但し、結露なきこと。

(Note 2) After test, measurement shall be carried out after leaving under the normal temperature and the normal humidity for two hours. But no dew point.

5. 出荷検査 Outgoing inspection

(1) 検査ロット Inspection lot

納入ロット毎に検査するものとする。

Inspection shall be carried out per each delivery lot.

(2) 検査項目 Inspection method

抜き取り方法は、ISO 2859 ナミ検査、検査水準Ⅱ
1回抜き取り方式とする。

A single sampling plan, normal inspection level II based on ISO 2859 is applied.
The AQL according to the inspection items are shown below.

項目 Defect	内容 Inspection item	AQL (%)
重欠点 Major defect	3-4項の電気的光学的特性 Electro-optical Characteristics (In para. 3-4)	0.4
軽欠点 Minor defect	外観及び寸法 Defect on appearance and dimension ※割れ、欠け、傷、汚れ Crack, chip, scratch, stain	1.0

※割れ、欠け、傷、汚れ

Crack, chip, scratch, stain

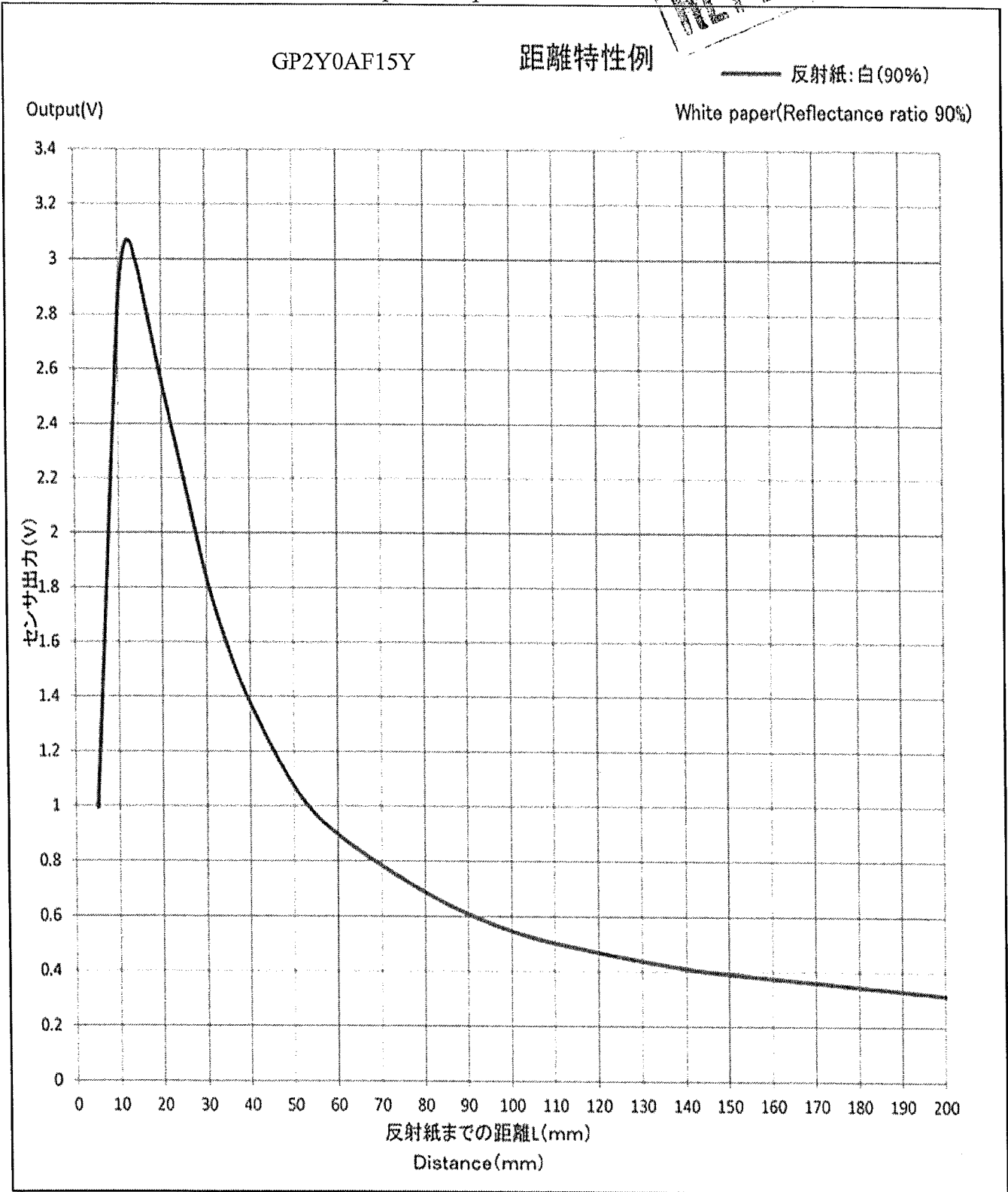
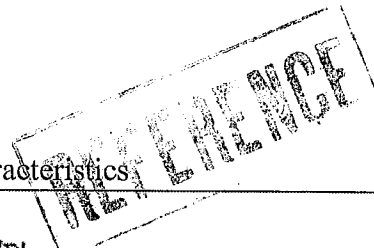
3-4項の電気的光学的特性に影響を与えるものは不良。

One which affects the characteristics of para. 3-4 shall be defect.

6. 補足事項

Supplements

GP2Y0AF15Y Example of output distance characteristics



7. 使用上の注意事項 Notes

<光学系に関する注意> [Advice for the optics]

- 7-1 受発光レンズ面がゴミ・ホコリ等で汚れたり、水や油等の光を屈折させる物が付着すると、特性を満足しなくなる事がありますので、セットへの取り付け状態等、設計上の配慮をしてください。

Lens of this device shall be kept cleanly. There are cases that dust, water or oil and so on. Deteriorate the characteristics of this device. Please consider it at actual application.

- 7-2 センサ前面にフィルタカバーを設置される場合、フィルタカバーは光を拡散しない材質とし、かつ、光を拡散しない表面仕上げにしてください。又、本測距センサ用LEDの発光波長 ($\lambda=870\text{nm}\pm 70\text{nm}$) の領域において、高い透過率を有するものを使用して下さい。又、保護カバーと本測距センサの間隔、フィルタカバーの厚みにより、特性を満足しなくなる事がありますので、実機で確認のうえ使用して下さい。

In case of that protection is set in front of the emitter and detector portion, the protection cover which has the most efficient transmittance at the emitting wavelength range of LED for this product ($\lambda=870\text{nm}\pm 70\text{nm}$), shall be recommended to use. The face and back of protection cover should be mirror polishing.

Also, as there are cases that the characteristics may not be satisfied with according to the distance between the protection cover and this product or the thickness of the protection cover, please use this product after confirming the operation sufficiently in actual application.

<特性への影響に関する注意> [Advice for the characteristics]

- 7-3 センサと非検出物との間のセンサの光軸近傍に物体がある場合、当該物体によりセンサの特性が変化しない事を十分確認の上使用して下さい。

In case that there is an object near to light exits of the sensor between the sensor and the detected object, please use this device after confirming sufficiently whether the characteristics of this sensor do not change by the object.

- 7-4 受光面に、太陽・タングステンランプ等光源からの光が直接入射すると、正確に測距できない事がありますので、当該光源から直接光が入射しないよう設計上の配慮をしてください。

When the detector surface receive direct light from the sun, tungsten lamp and so on, there are cases that the distance can not be measured exactly. Please consider the design that the detector does not receive direct light from such light source.

- 7-5 鏡面反射物との距離は、正確に測距できません。

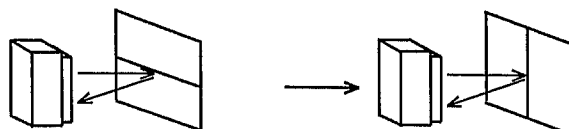
Distance between sensor and mirror reflector can not measure exactly.

- 7-6 反射物に、材質・色等が極端に違う境界線がある場合、正確に測距できない事があります。この様な場合、境界線の向きを、受発光レンズのセンター間を結ぶ直線と平行になる様に設置すれば、測距誤差を低減する事ができます。

In case that reflective object has boundary line clearly, there is cases that distance can not measure exactly. At that time, if direction of boundary line and the line between emitter center and detector center are parallels, it is possible to decrease deviation of measuring distance.

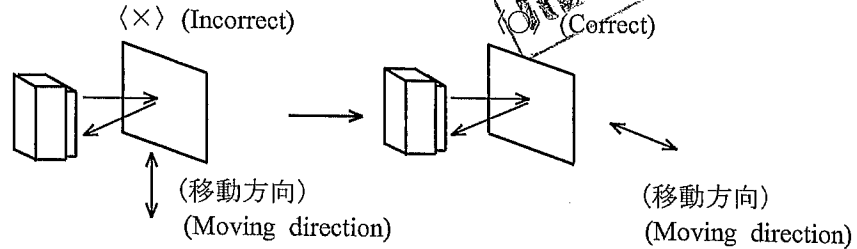
<×> (Incorrect)

<○> (Correct)



- 7-7 反射物の移動方向による測距誤差の低減を図るため、下記の様にセンサを取り付けることを推奨致します。

In order to decrease measuring error due to moving direction of object, we recommend that the sensor be mounted like the drawing below.



- 7-8 電源ライン安定化の為、センサ近傍のVcc-GNDライン間に、10 μ F以上の容量を持つバイパスコンデンサを付加して使用されることを推奨致します。

In order to stabilize power supply line, we recommend to connect a by-pass capacitor of 10 μ F or more between Vcc and GND near this product.

<お客様取り扱い時の注意> [Notes on handling]

- 7-9 洗浄することにより、光学系等の特性が変化し、特性を満足しなくなる事がありますので、洗浄は行わないでください。また、本センサは耐薬品設計は行っておりませんので御使用の際は使用環境に応じた確認を実施頂く事をお願い致します。

Please don't do washing. Washing may deteriorate the characteristics of optical system and so on. Please confirm resistance to chemicals under the actual usage since this product has not been designed against washing.

- 7-10 レンズ付きケース内のセンサデバイスに無理な外力が掛かる事を避けるため、セットの組み立て工程及びセットへの組み込み状態において、レンズ付きケースとプリント基板の間に無理な力が掛からない様注意の上使用して下さい。

There are some possibilities that the sensor inside the case package with lens may be exposed to the excessive mechanical outer force. Please be careful not to cause any excessive pressure on the case package with lens and also on the PCB at the assembly and inserting of the set.