

承 认 书

SPECIFICATION FOR APPROVAL

客户名称: 立创商城

供应商名称: 深圳市志浩电子有限公司

产品名称: 数码管

产品规格型号: FJ5461BH

客户物料编码: 20181024

客户特殊要求: 无

承认日期: 2018.10.24

供应商确认

客户确认

确认	审核	标准
朱先生	郭先生	李小姐

确认	审核	标准

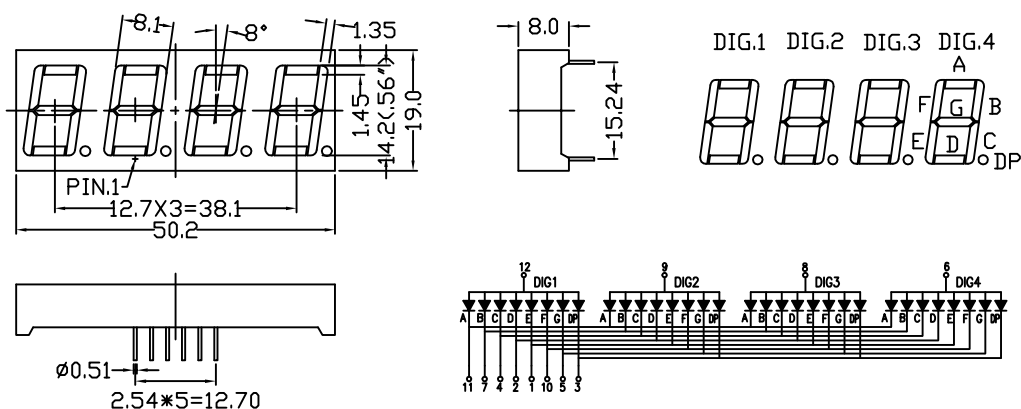
供应商: 深圳市志浩电子有限公司 供应商确认 (印章)
地 址: 深圳市宝安区石岩街道水田居委石龙仔三民工业园厂房D栋
二单元五层东侧
电 话: +86 0755 2983 9885 传 真: +86 0755 2983 9880
网 址: [Http://www.zhi-hao.com](http://www.zhi-hao.com) E-mail: zhdz@vip.sina.com
企业QQ: 2850383708

深圳市志浩电子有限公司

产品规格书

客户名称: <p style="text-align: center;">立创商城</p>			产品型号: <p style="text-align: center;">FJ5461BH</p>		
8字位数	8字高度	极性	每段芯片	表面颜色	胶体颜色
4	0.56英寸/14.20mm	B-共阳	1	黑	乳白
备注: H-代表红光, G-代表黄绿光, Y-代表黄色光, B-代表蓝色光, PG-代表纯绿光, W-代表白色光					

外形尺寸: 50.20X19.00X8.00 (mm) 长X宽X高



管脚顺序: 从数码管的正面观看, 以最左边第一脚为起点, 管脚的顺序是逆时针方向排列
12, 9, 8, 6---为公共脚

A-11 B-7 C-4 D-2 E-1 F-10 G-5 DP-3

使用注意事项说明:

- (1) 数码管表面不要用手触摸, 表面有保护膜的产品, 可以在使用前撕下来;
- (2) 焊接温度: 260度; 焊接时间: 5S;
- (3) 蓝光、白光、纯绿色请在使用时采取防静电措施。

电话	(86)0755-29839885	传真	(86)0755-29839880
网址	www.zhi-hao.com	E-mail	zhdz@vip.sina.com
审核: 朱先生	绘图(制表): 李小姐	编号: 20181024	联系人: 李小姐

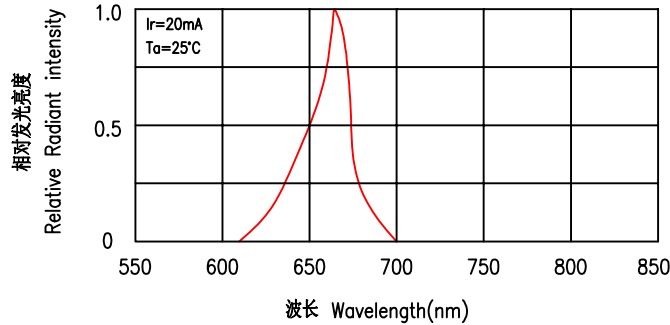
深圳市志浩电子有限公司

Tel: (0755) 29839885 Fax: (0755) 29839880 Http://www.zhi-hao.com

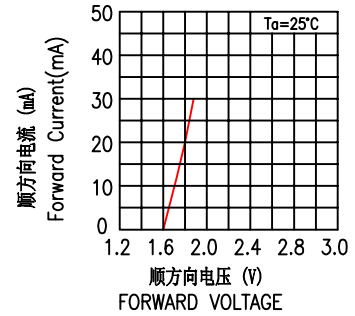
单芯片光电特性资料 ELECTRICAL-OPTICAL CHARACTERISTICS DATA

高亮纯红参数 HI-RED PARAMETER (代码 CODE=0、P)

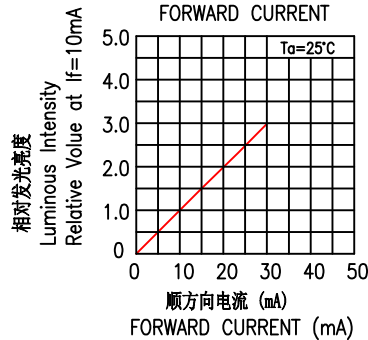
相对亮度与波长 RELATIVE INTENSITY VS WAVELENGTH



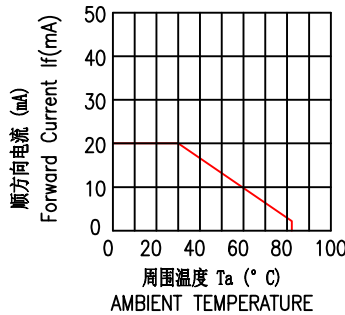
顺电流-顺电压特性
FORWARD CURRENT VS FORWARD VOLTAGE



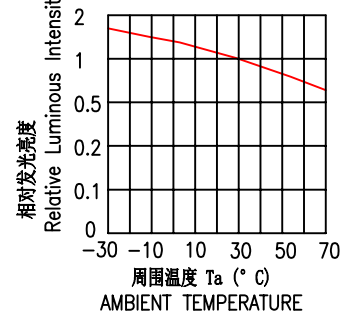
相对光度-顺电流特性
LUMINOUS INTENSITY VS FORWARD CURRENT



允许顺电流-周围温度特性
ALLOWABLE FORWARD CURRENT AMBIENT TEMPERATURE



相对光度-周围温度特性
LUMINOUS INTENSITY VS AMBIENT TEMPERATURE



绝对最大定格 (Ta=25°C) Absolute Maximum Ratings

项 目 Item	记号 Symbol	定格值 Value	单位 Unit
直流顺电流 DC Forward Current	IF	25	mA
脉冲顺电流 DC Forward Current	IFP	150	mA
逆耐电压 Reverse Voltage	VR	5	V
容许损失 Power Dissipation	PD	50	mW
动作温度 Operating Temperature	Topr	-20 ~ +80	°C
储存温度 Storage Temperature	Tstg	-25 ~ +85	°C

电气-光学的特性 (Ta=25°C) Electro-Optical Characteristics

项 目 Item	记号 Symbol	最小 Min.	标准 Typ.	最大 Max.	条件 Condition	单位 Unit
直流顺电压 DC Forward Voltage	V _F	-	2.0	-	I _f = 20mA	V
直流逆电压 DC Reverse Current	I _R	-	-	20	V _r = 5V	uA
发光亮度 Luminous Intensity	I _V	8.0	13.0	18.0	I _f = 20mA	mcd
波长特性 Wavelength Characteristics	λ _p	643	645	660	I _f = 20mA	nm

本技术资料出于善意, 贵方有责任对我方供应的产品作试验, 认定是否适合所需的用途。