

# 产品承认书

版本：01 第 1 页 共 8 页

客 户： 日期：

品 名： 超级电容器

型号/规格： SCE5R5V334 扣式系列

用户承认：

对此承认书确认后，在用户承认标注明确认印，返传一份与本公司

拟 制：

审 核：

批 准：

# 产品承认书

## 目 录

1. 适用范围.....	3
2. 标准测试条件.....	3
3. 产品性能.....	3
4. 标准产品尺寸及外形.....	6
5. 测试方法.....	6
6. 注意事项及使用指导.....	8

---

深圳市绿索电子科技有限公司

# 产品承认书

版本：01 第 3 页 共 8 页

## 1. 适用范围

本产品承认书描述了深圳市绿索电子科技有限公司生产的扣式超级电容器的产品性能指标。

## 2. 标准测试条件

一般情况下，在标准大气压下，温度 15~35℃，相对湿度在 25%~75%条件下进行测试；测试前样品应在测试温度下放置 1h 以上，本规格书的测试条件为标准大气压，温度为 25±1℃，相对湿度为 60±15%。

## 3. 产品性能

项目名称	特性	测试条件 (依据 IEC62391-1)
Item	Performance Characteristics	
工作温度范围 Category temperature range	-40℃ ~+70℃	
额定工作电压 Rated operating voltage	5.5V	
浪涌工作电压 Surge voltage	6V	
标称容量范围 Nominal capacitance range	0.33F	
容量允许偏差 Permitting capacitance error tolerance	-20%~+80% 求	依据 IEC62391-1 要
控制容量偏差 Controlled capacitance error	-10%~ +20%	
等效串联内阻 ESR	40Ω	1KHz10mA 常温测量
漏电流 Leakage current (24h,LC)	8uA	额定电压，充电 24h
耐久性 load life	+70±2℃下采用额定电压 1000 小时后电容器符合规定的限值	
	容量 C	满足初始测试值的±20%

深圳市绿索电子科技有限公司

## 产品承认书

版本：01 第 4 页 共 8 页

	内阻 ESR	≤3 倍初始值	
	漏电流 LC	≤初始测量值	
	外观	无漏液和机械损伤	
温度特性 Temperature characteristics	+25±2℃ 电容器符合规定的限值		
	容量 C	满足初始值±20%	
	内阻 ESR	满足初始值	
	漏电流 LC	满足初始值	
	+70±2℃ 电容器符合规定的限值。		
	容量 C	≤30%初始值	
	内阻 ESR	≤初始值	
	漏电流 LC	≤规定值 4 倍	
	-25±2℃ 电容器符合规定的限值。		
	容量 C	满足±20%的范围内	
	内阻 ESR	满足初始值	
	漏电流 LC	满足初始值	
高低温循环特性 Temperature cycle	容量 C	满足初始值±20%	-25±2℃---常温---+70±2℃---常温  循环次数 5 次
	内阻 ESR	满足初始规定值	
	漏电流 LC	满足初始规定值	
	外观	无漏液和损伤	

深圳市绿索电子科技有限公司

## 产品承认书

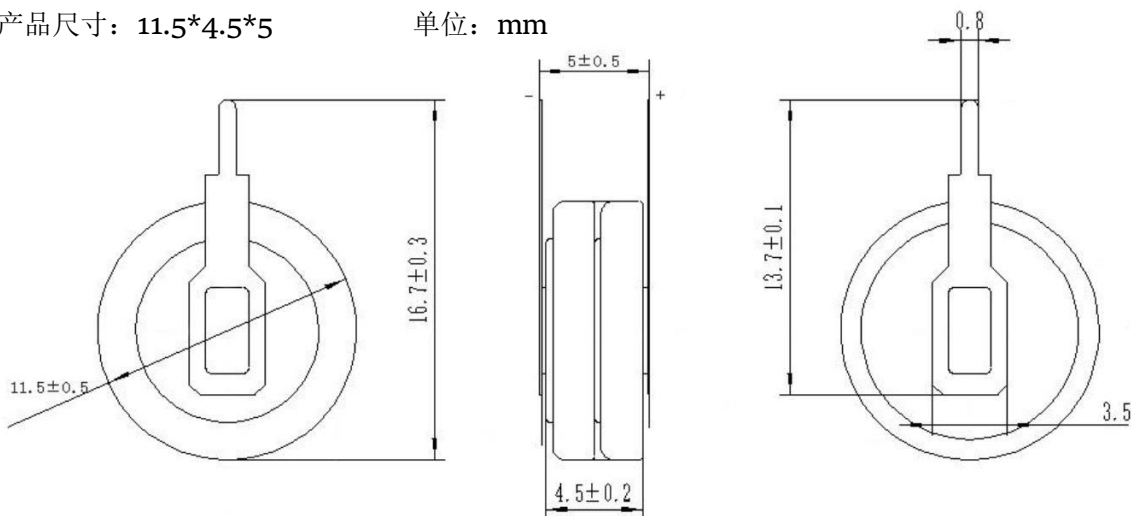
版本：01 第 5 页 共 8 页

存放寿命特性 Shelf life	+70±2℃下采用额定电压 1000 小时后电容器符合规定的限值	
	容量 C	满足初始值±20%
	内阻 ESR	≤3 倍初始值
	漏电流 LC	≤初始测量值
	外观	无漏液和机械损伤
贮存寿命 shelf life	+70℃下贮存 1000 小时后电容器符合规定的限值。	
循环次数 Cycles	在+25℃下，用恒定电流使电容器在规定电压和半额定电压间循环充放电（500000 次）	
	容量 C	初始测试值的±30%
	内阻 ESR	≤3 倍初始值
	漏电流 LC	满足初始规定值

## 4. 标准产品外型尺寸

产品尺寸：11.5\*4.5\*5

单位：mm





深圳市绿索电子科技有限公司

# 产品承认书

版本：01 第 6 页 共 8 页

## 5. 测试方法

### 5.1 容量测试方法（恒流放电法）

1) 将转换开关 S 切换到恒流/恒压源，以 2mA 的电流给

待测电容器恒流充电；

2) 在待测电容器的电压达到额定电压  $U_R$  后恒压充电 30min；

3) 在恒压充电 30min 后，将转换开关 S 切换到恒流放电装置

以 2mA 的电流恒流放电；

测量电容器两端电压从放电开始到  $U_1$  和  $U_2$  的时间  $t_1$  和  $t_2$ ，

如图 2 所示，根据下式计算电容器的容量：

$$C = \frac{I (t_2 - t_1)}{U_1 - U_2}$$

其中：C：容量（F）

I：放电电流（A）

$t_1$ ：放电开始到电压达到  $U_1$  的时间（s）

$t_2$ ：放电开始到电压达到  $U_2$  的时间（s）

$U_1$ ：测量起始电压（V）

$U_2$ ：测量终止电压（V）

### 5.2 内阻测试方法

#### 5.2.1 直流阻抗计算方法——

$$R_{DC} = \frac{U_3}{I}$$

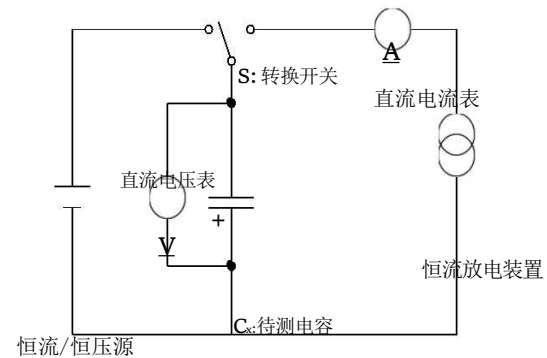


图 1. 容量测试电路

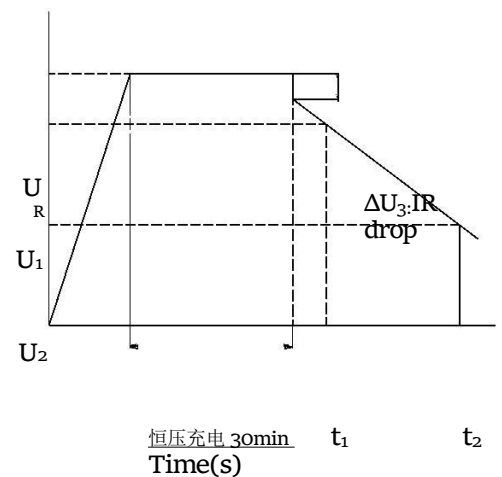


图 2. 充放电曲线图

深圳市绿索电子科技有限公司

# 产品承认书

版本：01 第 7 页 共 8 页

其中：R<sub>DC</sub>：直流阻抗（Ω）

U<sub>3</sub>：恒流放电 10ms 压降（V）

I：恒流放电电流（A）

## 5.2.2 交流阻抗测试方法

交流阻抗通过 LCR 电桥测量，测量电压的频率为 1KHZ

超级电容器交流内阻的 R<sub>AC</sub>按下式计算：

$$R_{AC} = \frac{U}{I}$$

其中：R<sub>AC</sub>：交流电阻（Ω） U：交流电压的有效值（V r.m.s） I：交流电流的有效值（A r.m.s）

## 5.3 漏电流测量

- 1) 测试漏电流前待测超级电容器应充分放电，一般放电 1h 以上；
- 2) 在电容器两端加额定电压 U<sub>R</sub>；
- 3) 待超级电容器电压达到额定电压 U<sub>R</sub>后，测量 30min、12h、24h、

72h 串联保护电阻两端电压 U<sub>v</sub>；

根据下式计算漏电流：

$$LC = \frac{U_v}{R} \times 10^3 \text{ mA}$$

其中： LC：漏电流（mA）

U<sub>v</sub>： 串联电阻两端电压(V)

R： 串联保护电阻，一般 1000Ω 以下(Ω)。

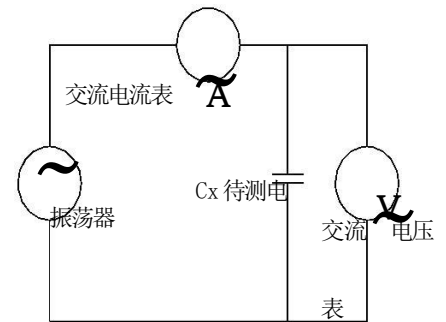


图 3. 交流阻抗测试电路图

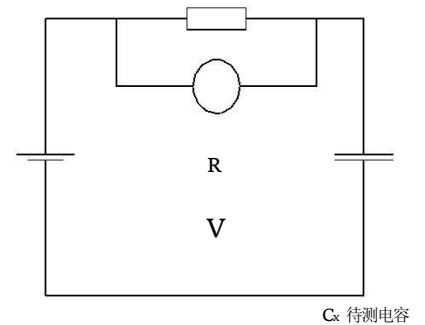


图 4. 漏电流测试电路图

# 产品承认书

版本：01 第 8 页 共 8 页

## 6.注意事项和使用指导

- (1) 超级电容器具有固定的极性
- (2) 超级电容器应在标称电压下使用
- (3) 超级电容器不可应用于高频率充放电的电路中
- (4) 环境温度影响超级电容器的寿命
- (5) 在放电的瞬间存在电压降 $\Delta U=IR$
- (6) 不可存放于相对湿度大于 85%或含有有毒气体的场所
- (7) 应储存在温度 $-30^{\circ}\text{C}\sim 50^{\circ}\text{C}$ 、相对湿度小于 60%的环境中
- (8) 超级电容器用于双面电路板上时，要注意连接处不可经过电容器可触及的地方
- (9) 安装后，不可强行扭动或倾斜电容器
- (10) 在焊接过程中要避免使电容器过热（1.6mm 的印刷线路板，焊接时应为  $260^{\circ}\text{C}$ ，时间不超过 5s）
- (11) 焊接后，线路板和电容器要清洗于净
- (12) 超级电容器串联使用时，存在单体间的电压均衡问题
- (13) 其它使用上的问题，请向深圳市绿索电子科技有限公司咨询或参照超级电容器使用说明的相关技术资料执行