



產品特征

- 全球電壓輸入
- 低紋波、噪聲
- 輸出過載、短路保護
- 高效率、高功率密度質優價廉
- 工業級產品設計
- 低功耗、綠色環保,空載損耗<0.5W
- 100% 負載老化和測試
- 3 年的質量保證



RoHS

該系列電源具有全球輸入電壓範圍、交直流兩用、低功耗、高效率、高可靠性、安全隔離等優點。

產品安全可靠, 抗浪涌性能優越, EMC 及安全規格滿足 IEC/EN61000-4、CISPR22/EN55022、UL60950 和 EN60950 等標準。

電氣規格

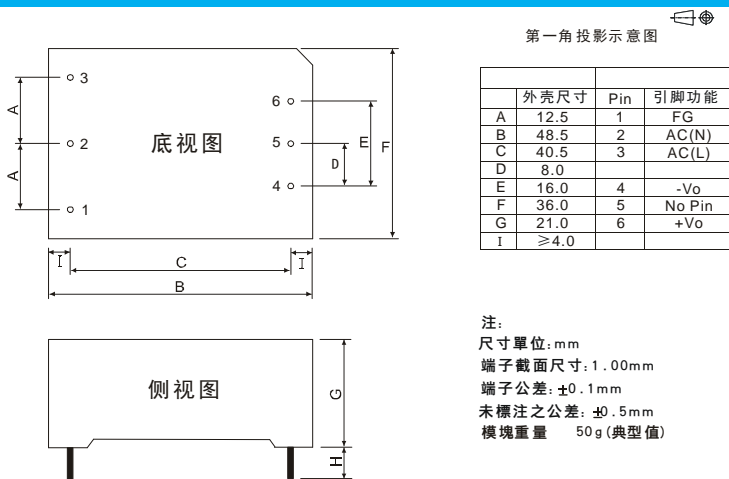
產品型號	輸入電壓	輸出功率(W)	輸出電壓(V)	輸出電流(A)	紋波(mv)	效率 (%)
TAC05-S03	85 ~ 264VAC 70 ~ 370VDC	3.3	3.3	1	50	64
TAC05-S05		5	5	1	50	70
TAC05-S09		5	9	0.55	50	73
TAC05-S12		5	12	0.42	50	75
TAC05-S15		5	15	0.33	50	76
TAC05-S24		5	24	0.21	50	78

一般特性

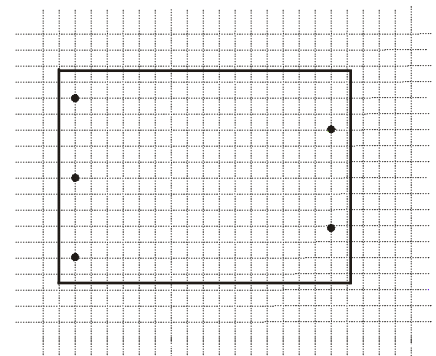
	輸出電壓精度	±2.0%
	源效應	±1.0%
	負載效應	±1.0%
	啓動上升時間(典型值)	20ms/230VAC 50ms/115VAC at full load
	輸出保持時間(典型值)	40ms/230VAC 15ms/115VAC at full load
輸入特性	輸入電壓範圍	85 ~ 264VAC 70 ~ 370VDC
	輸入頻率	47 ~ 440Hz
	輸入電流 (典型值)	230mA / 115VAC 120mA / 230VAC
	衝擊電流 (典型值)	冷啓動 20 A / 115 VAC 40 A / 230 VAC
	外接保險絲推薦值	保險電阻 10Ω/1w
	漏電流 (典型值)	<1mA at 230VAC/50Hz
保護特性	過壓、過流、短路保護, 故障排除后可自恢復	
工作環境	工作溫度	-40 ~ +70°C (≧50°C時, 安 0.15W/°C降額)
	工作濕度	85% .RH max
	存儲溫度	- 40 ~ +85, 10 ~ 95% RH
	溫漂系數	0.03%/ (0° 50°C)

安全與電磁兼容(注 3)	震動系數	10~500Hz,2G10min./1cycle, 60min.each along X,Y,Z axes
	安全標準	符合 UL1012,EN60950,UL60950
	絕緣電壓	I/P-O/P:3.0KVAC I/P-FG:1.5KVAC O/P-FG:0.5KVAC
	絕緣電阻	I/P-O/P,I/P-FG,O/P-FG:>100M Ohms/500VDC 25°C 70% RH
	傳導與輻射	符合 EN55011, EN55022(CISPR22)
	靜電放電	IEC/EN 61000-4-2 level 4 8kV/15kV (注: 詳見應用電路)
	射頻輻射抗擾	IEC/EN 61000-4-3 (注: 詳見應用電路)
	電快速瞬變脈衝群	IEC/EN 61000-4-4 level 4 4kV (注: 詳見應用電路)
	浪涌	IEC/EN 61000-4-5 level 4 2kV
其它	MTBF	200K hrs min. MIL-HDBK-217F(25)
	體積	48.5*36*20.5mm (L*W*H)
	重量	50 克/只, 6.5 千克/箱
	包裝	112 只
備注	包裝箱體積	360*300*250mm
	<p>1. 以上數據除特殊說明外, 都是在 TA=25°C, 濕度<75%, 輸入標稱電壓 230Vac 和輸出額定負載時測得;</p> <p>2. 紋波與噪聲是在 20MHz 的情況下, 使用 300mm 的雙絞線, 同時終端并聯一個 0.1uF 的高頻陶瓷電容和一個 47uF 的電解電容測得的。參見應用圖。</p> <p>電源在系統內是被視為元器件, 需結合終端設備進行電磁兼容相關確認。</p>	

機械尺寸圖

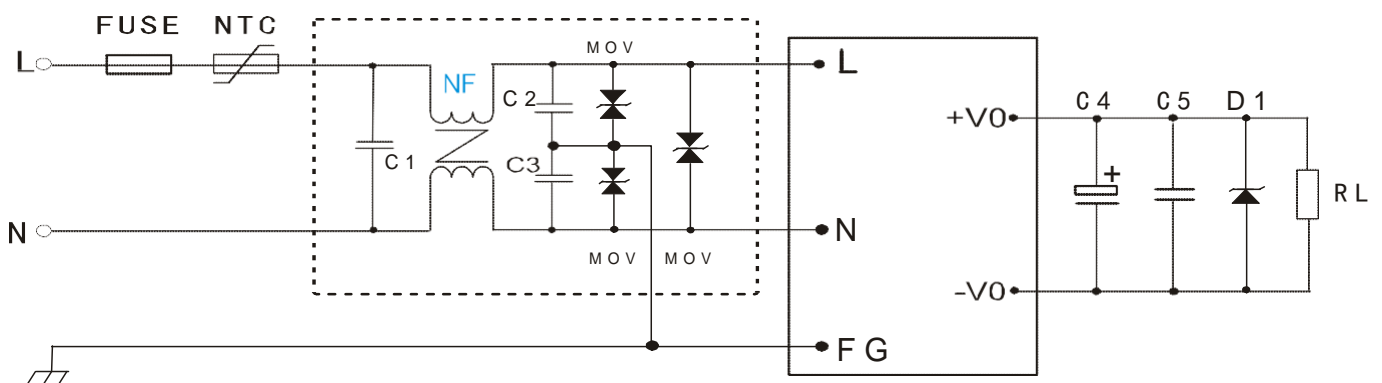


PCB LAYOUT



注: 圖中每格為 2.54mm(100mil)

典型應用圖



備注：

輸出濾波電容 C4 為電解電容，建議使用高頻低阻電解電容，容量和流過的電流請參考各廠商提供的技術規格。電容耐壓降額大於 80%。C5 為去除高頻噪聲。D1 為 TVS 管為保護后級電路（在模塊異常時）建議使用。
 虛線框內是為滿足更高 EMC 要求而接入的 EMC 濾波器，如一般應用場合，可省去不用。

外部電路元器件的典型值

元件 產品型號	FUSE	NTC	NF	MOV	C1	C2, C3	C4	C5	D1
TAC05-S03	T1A/250 V	NTC 為熱敏電阻，推薦型號： 10D-9	NF 為共模電感，電感值在 3-10mH，電流 0.2A-0.5A.	MOV 為壓電阻，推薦值為 7D471K	C1 為安規 X 電容，104K/275 Vac	C2, C3 為安規 Y 電容 102K/400 Vac	470uF/16V	C5 為瓷片電容 104K/50V	P6KE6.8A
TAC05-S05							470uF/16V		P6KE6.8A
TAC05-S09							150uF/16V		P6KE16A
TAC05-S12							120uF/16V		P6KE16A
TAC05-S15							120uF/25V		P6KE20A
TAC05-S24							100uF/35V		P6KE33A

