

## 產品特征



RoHS 

- 超小體積，厚度僅 1.55CM
- 寬電壓輸入(90-264 Vac, 50/60Hz)
- 低紋波、噪聲、輸出保護
- 低功耗、綠色環保，空載損耗<0.1W
- 半導體器件采用國際 ON 一綫品牌
- 3 年的質量保證

TAA10, 該系列模塊電源輸出功率為 10W, 具有極低的空載損耗 (僅為 0.1W), 低漏電流僅 0.1mA, 小體積 (50.80\*25.40\*15.50mm), 隔離耐壓高達 4KV 等特點。產品安全可靠, EMC 性能好, EMC 及 安全規格滿足 IEC/EN61000-4、CISPR22/EN55022、UL60950/EN60950/EN60601 等相關標準, 該系列產品廣泛應用於智能家居、 高端燈飾、醫療、工控、辦公及民用等行業中, 如應用於電磁兼容比較惡劣的環境時必須參考應用電路。

## 電氣規格

產品型號	輸入電壓	輸出功率(W)	輸出電壓(V)	輸出電流(A)	紋波(mv)	效率 (%)
TAA10-S03	90-264Vac	6.6	3.3	2.00	50	66
TAA10-S05	90-264Vac	10	5.0	2.00	50	78
TAA10-S09	90-264Vac	10	9.0	1.11	50	80
TAA10-S12	90-264Vac	10	12	0.83	50	81
TAA10-S15	90-264Vac	10	15	0.66	50	82
TAA10-S24	90-264Vac	10	24	0.41	50	83

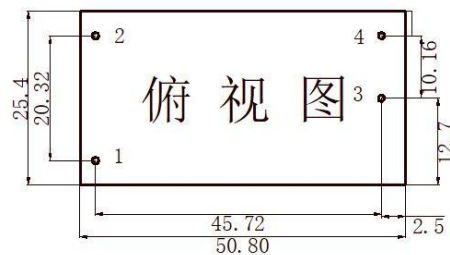
注: 接綫式產品型號直接在该產品型號后加 A, 如:TAA10-S05A

## 一般特性

輸出特性	輸出電壓精度	±2.0%	
	源效應	±1.0%	
	負載效應	±1.0%	
	啓動上升時間(典型值)	100ms/230VAC	200ms/115VAC at full load
	輸出保持時間(典型值)	40ms/230VAC	15ms/115VAC at full load
輸入特性	輸入電壓範圍	90~264VAC	80 ~ 370VDC
	輸入頻率	47 ~ 440Hz	
	輸入電流 (典型值)	210m A / 115VAC	100m A / 230VAC
	衝擊電流 (典型值)	30 A / 230 VAC	
	外接保險絲推薦值	10Ω/2W	

	漏電流 (典型值)	<0.1mA at 265VAC/50Hz
保護特性	過壓、過流、短路保護, 故障排除后可自恢復	
工作環境	工作溫度	-40 ~ +70 °C (≥40°C, 按 0.1W/°C降額)
	工作濕度	85% .RH max
	存儲溫度	- 40 ~ +85, 10 ~ 95% RH
	溫漂系數	0.03%/ (0~ 50°C)
	震動系數	10~500Hz, 2G10min./1cycle, 60min. each along X, Y, Z axes
安全與電磁兼容(注3)	安全標準	EN60950, EN60601, UL60950
	絕緣電壓	I/P-O/P: 4000VAC
	絕緣電阻	I/P-O/P>100M Ohms/500VDC 25°C 70% RH
	傳導與輻射	EN55011, EN55022 (CISPR22) CLASS B (注: 詳見應用電路)
	靜電放電	IEC/EN 61000-4-2 level 4 8kV/15kV (注: 詳見應用電路)
	射頻輻射抗擾	IEC/EN 61000-4-3 (注: 詳見應用電路)
	電快速瞬變脈衝群	IEC/EN 61000-4-4 level 4 4kV (注: 詳見應用電路)
	浪涌	IEC/EN 61000-4-5 level 4 2kV
	其它	MTBF
體積		50.80*25.40*15.50mm。
重量		30g/只 350g/每管 19.45kg/每箱
包裝		10 只/管 54 管/每箱
包裝箱體積		360*300*250mm
備注	1. 以上數據除特殊說明外, 都是在 TA=25°C, 濕度<75%, 輸入標稱電壓 230Vac 和輸出額定負載時測得;	
	2. 紋波與噪聲是按照本手冊應用電路的連結, 使用 300mm 的雙絞綫, 帶寬 20MHz 的情況下的測得的。	
	3. 電源在系統內是被視為元器件, 需結合終端設備進行電磁兼容相關確認。	

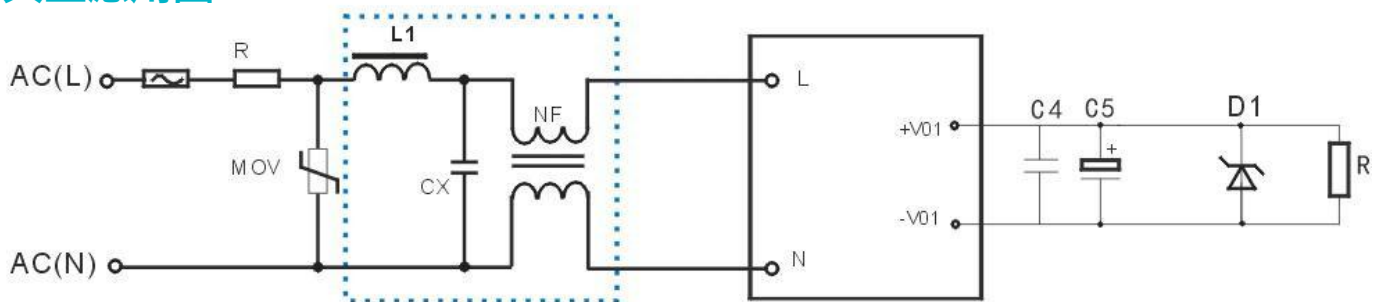
## 機械尺寸圖



ZP10-SXX 引脚功能	
PIN	SINGLE
1	AC IN(N)
2	AC IN(L)
3	-DC OUT
4	+DC OUT

注: 尺寸單位: mm; 端子長度: ≥4.0mm; 端子截面尺寸: 1.00mm; 端子公差是: ±0.1mm; 未標注公差: ±0.5mm

## 典型應用圖



## 備注:

1. 輸出濾波電容 C4 為電解電容, 建議使用高頻低阻電解電容, 容量和流過的電流請參考各廠商提供的技術規格。C5 為去除高頻噪聲。
2. 圖 2 中虛線框內是為滿足更高 EMC 要求而接入的 EMC 濾波器, 如一般應用場合, 可省去不用。
3. 本公司已將虛線框內的 L1、CX、NF 組成一個濾波器, 供客戶配套使用, 型號為 FA01。

## 外部電路元器件的典型值

元件 產品型號	FUSE	R	NF	MOV	CX	L1	C5	C4	D1
TAA10-S03	T2A/250	推薦外接 NTC 熱敏 電阻, 型 10D-9	NF 為共模電 感, 電感值在 30mH, 電流 0.2A-0.5A.	MOV 為壓 電阻, 推薦 值為 14D471K	CX 為安 規電 容, 104K/275 V	1mH/0.5  A	470uF/16V	104K/50V  (瓷片電 容)	P6KE6.8A
TAA10-S05							470uF/16V		P6KE6.8A
TAA10-S09							150uF/16V		P6KE16A
TAA10-S12	120uF/16V	P6KE16A							
TAA10-S15	120uF/25V	P6KE20A							
TAA10-S24	100uF/35V	P6KE33A							

taisko  
www.taisko.com