

1A 线性充电管理芯片

4056

规格书

Revision 1.0 2018-07-16

目 录

1. 简介.....	3
2. 特点.....	3
3. 产品应用.....	3
4. 封装引脚示意图及描述.....	3
5. 订购信息.....	5
6. 功能描述.....	5
7. 应用电路图.....	8
8. 电气参数.....	8
8.1 最大绝对额定值.....	8
8.2 DC电气参数.....	8
9. 封装信息(ESOP8).....	10

1. 简介

4056是一款用于单节锂离子电池充电的恒定电流/恒定电压线性充电器。底部带有散热片的ESOP8封装与较少的外部元件数目使其成为便携式应用的理想选择。4056可以适合USB电源和适配器电源工作。

由于采用了内部PMOSFET架构，加上防倒充电路，所以不需要外部隔离二极管。热反馈可对充电电流进行自动调节，以便在大功率操作或高环境温度条件下对芯片温度加以限制。充电电压固定于4.2V，而充电电流可通过一个电阻进行外部设置。当充电电流在达到最终浮充电压之后降至设定值1/10时，4056将自动终止充循环。

当输入电压被拿掉时，4056自动进入一个低电流状态。4056在有电源时也可置于停机模式，从而将供电电流降至55uA。4056的其他特点包括电池温度检测、欠压闭锁、自动再充电和两个用于指示充电、结束的LED状态引脚。

2. 特点

- 高达1000mA的可编程充电电流
- 无需MOSFET、检测电阻器或隔离二极管
- 恒定电流/恒定电压操作，并具有在无过热危险的情况下实现充电最大化的热调节功能
- 精度达到±1.5%的4.2V预设充电电压
- 用于电池电量检测的充电电流监控器输出
- 自动再充电
- 充电状态双输出、无电池和故障状态显示
- C/10充电终止
- 2.9V涓流充电
- 软启动限制了浪涌电流
- 电池温度监测功能
- 封装：ESOP8

3. 产品应用

移动电话、PDA、数码相机、便携式设备、各种充电器、GPS、MP3、MP4播放器

4. 封装引脚示意图及描述

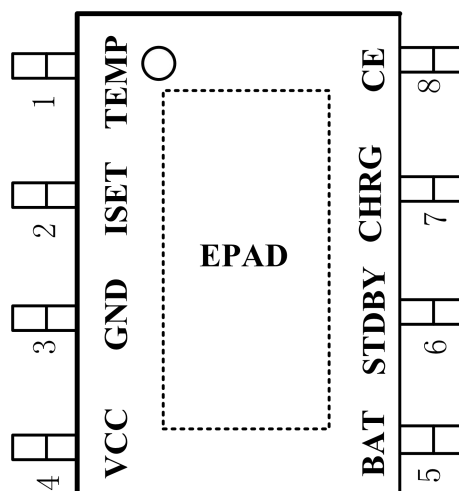


图 1 4056 引脚示意图

表 1 引脚功能描述

管脚名称	管脚序号	I/O	描述
TEMP	1	IO	电池温度检测输入端。 将TEMP管脚接到电池的NTC传感器的输出端。如果TEMP管脚的电压小于输入电压的45%或者大于输入电压的80%，意味着电池温度过低或过高，则充电被暂停。如果TEMP直接接GND，电池温度检测功能取消，其他充电功能正常。
ISET	2	IO	恒流充电电流设置和充电电流监测端。 从ISET管脚连接一个外部电阻到地端可以对充电电流进行编程。在预充电阶段，此管脚的电压被调制在0.1V；在恒流充电阶段，此管脚的电压被固定在1V。在充电状态的所有模式，测量该管脚的电压都可以根据下面的公式来估算充电电流： $I_{\overline{BAT}} = \frac{V_{ISET} * 1000}{R_{ISET}}$
GND	3	P	地
VCC	4	P	输入电压正输入端。 此管脚的电压为内部电路的工作电源。当VCC与BAT管脚的电压差小于30mV时，4056将进入低功耗的停机模式，此时BAT管脚的电流小于2uA。
BAT	5	O	电池连接端。 将电池的正端连接到此管脚。在芯片被禁止工作或者睡眠模式，BAT管脚的漏电流小于2uA。BAT管脚向电池提供充电电流和4.2V的限制电压。
STDBY	6	OD	电池充电完成指示端。 当电池充电完成时被内部开关拉到低电平，表示充电完成。除此之外，管脚将处于高阻态。
CHRG	7	OD	漏极开路输出的充电状态指示端。 当充电器向电池充电时，管脚被内部开关拉到低电平，表示充电正在进行；否则管脚处于高阻态。
CE	8	I	芯片使能输入端。 高输入电平将使4056处于正常工作状态；低输入电平使4056处于被禁止充电状态。CE管脚可以被TTL电平或者CMOS电平驱动。
EPAD			散热片

I: 输入

OD: CMOS开漏输出

IO: 输入输出

P: 电源/地

5. 订购信息

表2 订购信息

产品型号	产品封装	包装/数量	产品印章
4056	ESOP8	Tape and Reel / 3000 units	4056 ADxxxx

6. 功能描述

4056是专门为一节锂离子或锂聚合物电池而设计的线性充电器电路，利用芯片内部的功率晶体管对电池进行恒流和恒压充电。充电电流可以用外部电阻编程设定，最大持续充电电流可达1A，不需要另加阻流二极管和电流检测电阻。4056包含两个漏极开路输出的状态指示输出端，充电状态指示端CHRG和电池故障指示输出端STDBY。芯片内部的功率管理电路在芯片的结温超过145℃时自动降低充电电流，这个功能可以使用户最大限度的利用芯片的功率处理能力，不用担心芯片过热而损坏芯片或者外部元器件。

当输入电压大于电源低电压检测阈值和芯片使能输入端接高电平时，4056开始对电池充电，CHRG管脚输出低电平，表示充电正在进行。如果电池电压低于2.9V，充电器用小电流对电池进行预充电。当电池电压超过2.9V时，充电器采用恒流模式对电池充电，充电电流由ISET管脚和GND之间的电阻R_{ISET}确定。当电池电压接近4.2V电压时，充电电流逐渐减小，4056进入恒压充电模式。当充电电流减小到充电结束阈值时，充电周期结束，CHRG端输出高阻态，STDBY端输出低电位。

充电电流的设定

充电电流是采用一个连接在ISET引脚与地之间的电阻器来设定的。设定电阻器和充电电流采用下列公式来计算：

$$R_{ISET} = \frac{1000}{I_{BAT}}$$

客户应用中，可根据需求选取合适大小的R_{ISET}，R_{ISET}与充电电流的关系可参考下表：

表 3 R_{ISET} 与充电电流对应关系

R _{ISET} (K)	I _{BAT} (mA)
20	50
10	100
5	200
2	500
1.5	666
1.2	830
1	1000

充电终止

当充电电流在达到最终浮充电压之后降至设定值的1/10时，充电循环被终止。该条件是通过采用一个内部滤波比较器对ISET引脚进行监控来检测的。当ISET引脚电压降至100mV以下的时间超过 t_{TERM} (一般为1.8ms)时，充电被终止。充电电流被锁断，4056进入待机模式，此时输入电源电流降至55 μ A。(注：C/10终止在涓流充电和热限制模式中失效)。

充电时，BAT引脚上的瞬变负载会使ISET引脚电压在DC充电电流降至设定值的1/10之间短暂地降至100mV以下。终止比较器上的1.8ms滤波时间(t_{TERM})确保这种性质的瞬变负载不会导致充电循环过早终止。一旦平均充电电流降至设定值的1/10以下，4056即终止充电循环并停止通过BAT引脚提供任何电流。在这种状态下，BAT引脚上的所有负载都必须由电池来供电。在待机模式中，4056对BAT引脚电压进行连续监控。如果该引脚电压降到4.05V的再充电电压门限(V_{RECHRG})以下，则另一个充电循环开始并再次向电池供应电流。

充电状态指示器

4056有两个漏极开路状态指示输出端：**CHRG**和**STDBY**。当充电器处于充电状态时，**CHRG**为低输出。在其他状态下，**CHRG**处于高阻态。当电池温度处于正常温度范围之外，**CHRG**和**STDBY**都输出高阻态。

当TEMP端典型接法使用时,当电池没有接到充电器时,表示故障状态:红灯和绿灯都不亮。

在TEMP端接GND时,电池温度检测不起作用,当电池没有接到充电器时，**CHRG**输出脉冲信号表示没有安装电池，当电池连接端BAT管脚的外接电容为10 μ F时，**CHRG**闪烁频率为1.4秒。

当不用状态指示功能时，将不用的状态指示输出端接到地。表

4 充电指示

充电状态	红灯 CHRG	绿灯 STDBY
正在充电状态	亮	灭
电池充满状态	灭	亮
欠压, 电池温度过高, 过低等故障状态,或无电池接入 (TEMP使用)	灭	灭
BAT端接10 μ F电容, TEMP接地	闪烁	亮

热限制

如果芯片温度升至约140 $^{\circ}$ C的预设值以上，则一个内部热反馈环路将减小设定的充电电流,直到150 $^{\circ}$ C以上减小电流至0。该功能可防止4056过热，并允许用户提高给定电路板功率处理能力的上限而没有损坏4056的风险。在保证充电器将在最坏情况条件下自动减小电流的前提下，可根据典型（而不是最坏情况）环境温度来设定充电电流。

电池温度监测

为了防止温度过高或者过低对电池造成的损害，4056内部集成有电池温度监测电路。电池温度监测

是通过测量TEMP管脚的电压实现的，TEMP管脚的电压是由电池内的NTC热敏电阻和一个电阻分压网络实现的。

4056将TEMP管脚的电压同芯片内部的两个阈值VLOW和VHIGH相比较，以确认电池的温度是否超出正常范围。在4056内部，VLOW被固定在 $45\% \times VCC$ ，VHIGH被固定在 $80\% \times VCC$ 。如果TEMP管脚的电压 $VTEMP < VLOW$ 或者 $VTEMP > VHIGH$ ，则表示电池的温度太高或者太低，充电过程将被暂停；如果TEMP管脚的电压VTEMP在VLOW和VHIGH之间，充电周期则继续。

如果将TEMP管脚接到地线，电池温度监测功能将被禁止。

电压闭锁

一个内部欠压闭锁电路对输入电压进行监控，并在VCC升至欠压闭锁门限以上之前使充电器保持在停机模式。UVLO电路将使充电器保持在停机模式。如果UVLO比较器发生跳变，则在VCC升至比电池电压高100mV之前充电器将不会退出停机模式。

手动停机

在充电循环中的任何时刻都能通过置CE端为低电位或去掉R_{ISET}（从而使ISET引脚浮置）来把4056置于停机模式。这使得电池漏电流降至 $2\mu A$ 以下，且电源电流降至 $55\mu A$ 以下。重新将CE端置为高电位或连接设定电阻器可启动一个新的充电循环。

自动再启动

一旦充电循环被终止，4056立即采用一个具有1.8ms滤波时间（ t_{RECHRG} ）的比较器来对BAT引脚上的电压进行连续监控。当电池电压降至4.05V（大致对应于电池容量的80%至90%）以下时，充电循环重新开始。这确保了电池被维持在（或接近）一个满充电状态，并免除了进行周期性充电循环启动的需要。在再充电循环过程中，CHRG引脚输出进入一个强下拉状态。

热考虑

由于ESOP8封装的外形尺寸很小，因此，需要采用一个热设计精良的PCB板布局以最大程度地增加可使用的充电电流，这一点非常重要。用于耗散IC所产生的热量的散热通路从芯片至引线框架，并通过底部的散热片到达PCB板铜面。PCB板铜面为散热器。散热片相连的铜箔面积应尽可能地宽阔，并向外延伸至较大的铜面积，以便将热量散播到周围环境中。至内部或背部铜电路层的通孔在改善充电器的总体热性能方面也是颇有用途的。当进行PCB板布局设计时，电路板上与充电器无关的其他热源也是必须予以考虑的，因为它们将对总体温升和最大充电电流有所影响。

充电电流软启动

4056包括一个用于在充电循环开始时最大限度地减小涌入电流的软启动电路。当一个充电循环被启动时，充电电流将在 $20\mu s$ 左右的时间里从0上升至满幅全标度值。在启动过程中，这能够起到最大限度地减小电源上的瞬变电流负载的作用。

7. 应用电路图

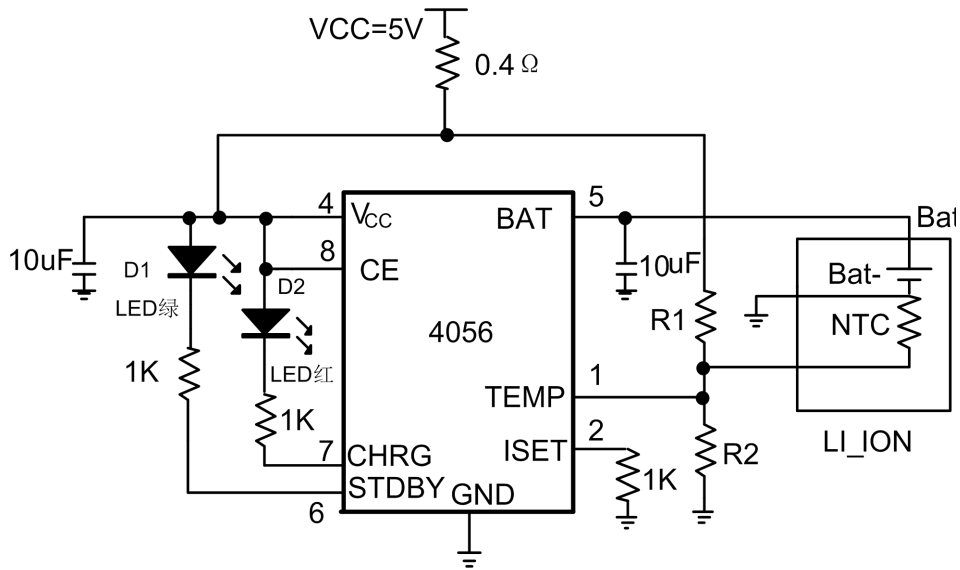


图2 应用电路图

8. 电气参数

8.1 最大绝对额定值

表 5 最大绝对额定值

项目	符号	范围	单位
工作电压	VCC	-0.3~7	V
输入/输出电压	VI / VO	-0.3~7	V
BAT 充电电流	I _{BAT}	1000	mA
工作温度	T _{OPR}	-40 ~ 85	°C
储藏温度	T _{STG}	-60 ~ 125	°C
ESD 水平(HBM)	V _{ESD}	3000	V

8.2 DC电气参数

表 6 电气参数表

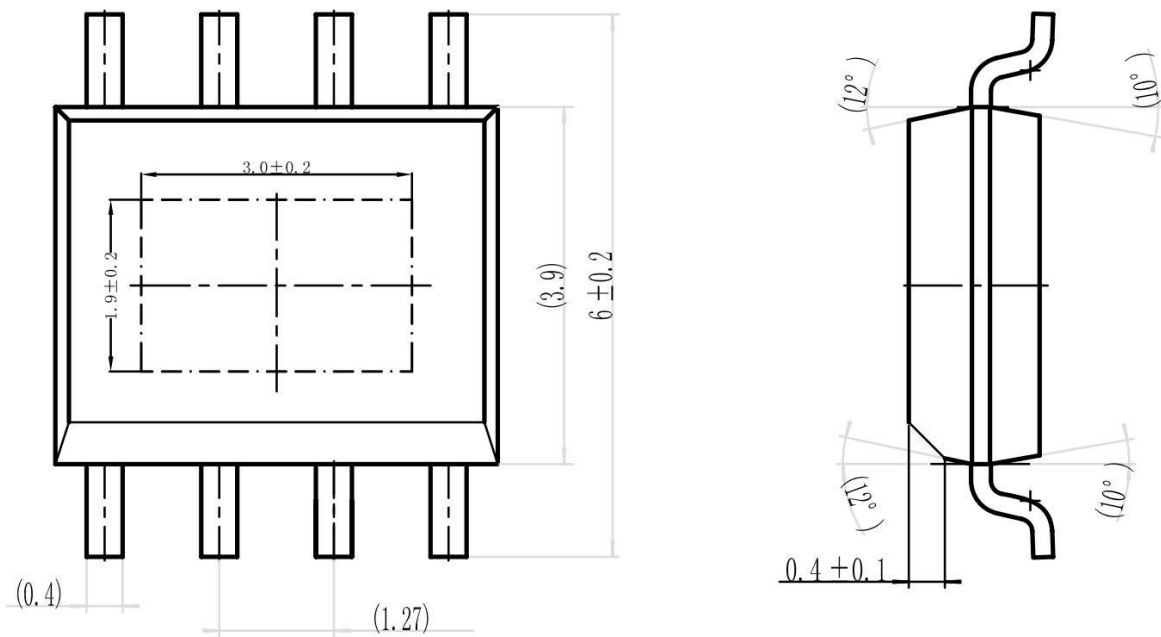
参数	符号	条件	最小值	典型值	最大值	单位
输入电源电压	VCC		4	5	7	V
输入电源电流	I _{CC}	充电模式 · R _{ISET} =1K		150	500	uA
		待机模式(充电终止)		50	100	uA

		停机模式(R_{ISET} 未连接 · $VCC < V_{BAT}, VCC < V_{UV}$)		50	100	uA
稳定输入电压	V_{FLOAL}	$0^{\circ}C < T_A < 85^{\circ}C$	4.14	4.2	4.26	V
BAT引脚电流 $V_{BAT}=4.0V$	I_{BAT}	$R_{ISET}=2K$, 电流模式	450	500	550	mA
		$R_{ISET}=1K$, 电流模式	950	1000	1050	mA
		待机模式 · $V_{BAT}=4.2V$	0	-2.5	-6	uA
		停机模式(R_{ISET} 悬空)		± 1	± 2	uA
		睡眠模式 · $VCC=0$		-1	-2	uA
涓流充电电流	I_{TRIKL}	$V_{BAT} < V_{TRIKL}$ · $R_{ISET}=1K$	80	100	120	mA
涓流充电门限电压	V_{TRIKL}	$R_{ISET}=1K$ · V_{BAT} 上升	2.8	2.9	3.0	V
涓流充电迟滞电压	V_{TRHYS}	$R_{ISET}=1K$	60	80	100	mV
VCC欠压闭锁门限	V_{UV}	VCC从低至高	3.5	3.7	3.9	V
VCC欠压闭锁迟滞	V_{UVHYS}		150	200	300	mV
VCC- V_{BA} 闭锁门限电压	V_{ASD}	VCC从低至高	60	100	150	mV
		VCC从高至低	5	30	50	mV
C/10终止电流门限	I_{TERM}	$R_{ISET}=2K$	30	50	70	mA
		$R_{ISET}=1K$	80	100	120	mA
ISET引脚电压	V_{ISET}	$R_{ISET}=1K$ · 充电模式	0.9	1.0	1.1	V
CHRG引脚输出低电压	V_{CHRG}	$I_{CHRG}=5mA$		0.3	0.6	V
STDBY引脚输出低电压	V_{STDBY}	$I_{STDBY}=5mA$		0.3	0.6	V
TEMP高端翻转电压	V_{TEMP_H}			80		%VCC
TEMP低端翻转电压	V_{TEMP_L}			45		%VCC
再充电电池门限电压	V_{RECHRG}	$V_{FLOAL}-V_{RECHRG}$	100	150	200	mV
最高限定温度	T_{LIM}			145		$^{\circ}C$

功率FET“导通”电阻	R_{ON}			650		$m\Omega$
再充比较器滤波时间	t_{RECHRG}	V_{BAT} 从高到低	0.8	1.8	4	mS
终止比较器滤波时间	t_{TERM}	I_{BAT} 降至 $I_{CHG}/10$ 以下	0.8	1.8	4	mS
ISET引脚上拉电流	I_{PORG}			2		μA

若无特别说明, $VCC = 5.0V$, 环境温度 = $25^{\circ}C$ 。

9. 封装信息(ESOP8)



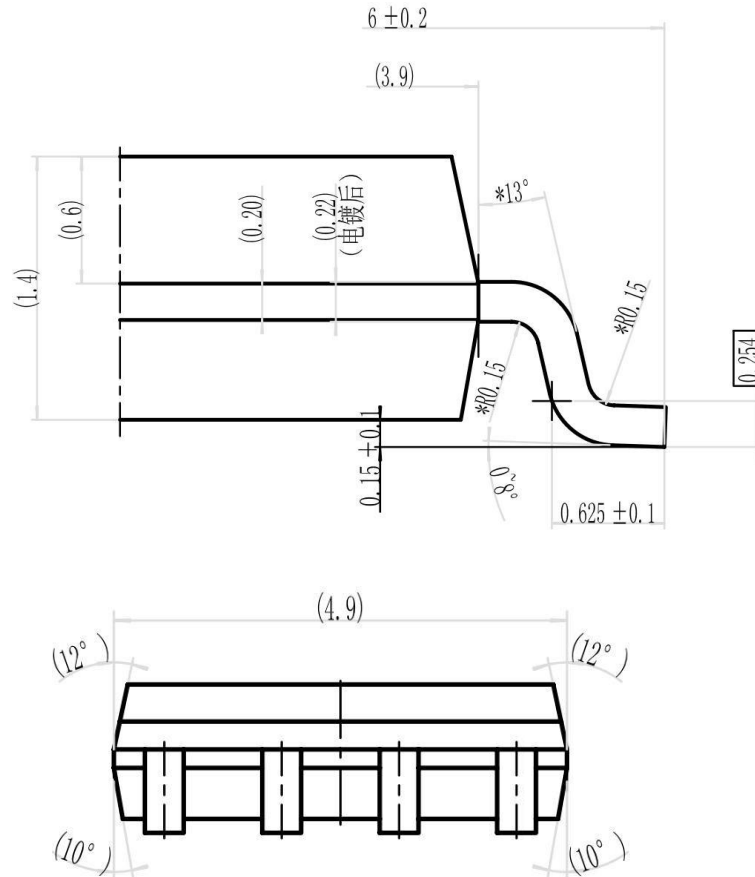


图3 ESOP8封装图

注意：规格如有更新，恕不另行通知。请在使用该 IC 前更新规格书至最新版本。