



## 6接点对应横型 SRBM系列

底盘个数			1
电路数			1
接点数			5
切换角度			30±3°
切换时限			Non shorting
旋转扭矩			40±20mN·m
操作部形状			18-tooth serration
操作部长度			L: 15mm
使用温度范围			-30℃ to +85℃
最大额定/最小额定(电阻负载)			0.1A 16V DC/50μA 3V DC
电性能	接触电阻(初期/寿命后)	50mΩ max./150mΩ max.	
	绝缘电阻	100MΩ min. 100V DC	
	耐电压	100V AC for 1 minute	
机械性能	端子强度	5N for 1 minute	
	操作部强度	旋转方向	0.5N·m
		推进方向	100N
	操作部的摆动(轴尖端的负载: 5N)	自安装面的测量位置	10mm
		轴的振动幅度(最大值)	0.17mm max.
	适用安装尺寸	15mm	
耐久性能	无负载寿命	10,000 cycles 100mΩ max.	
	负载寿命(最大额定负载)	10,000 cycles 150mΩ max.	

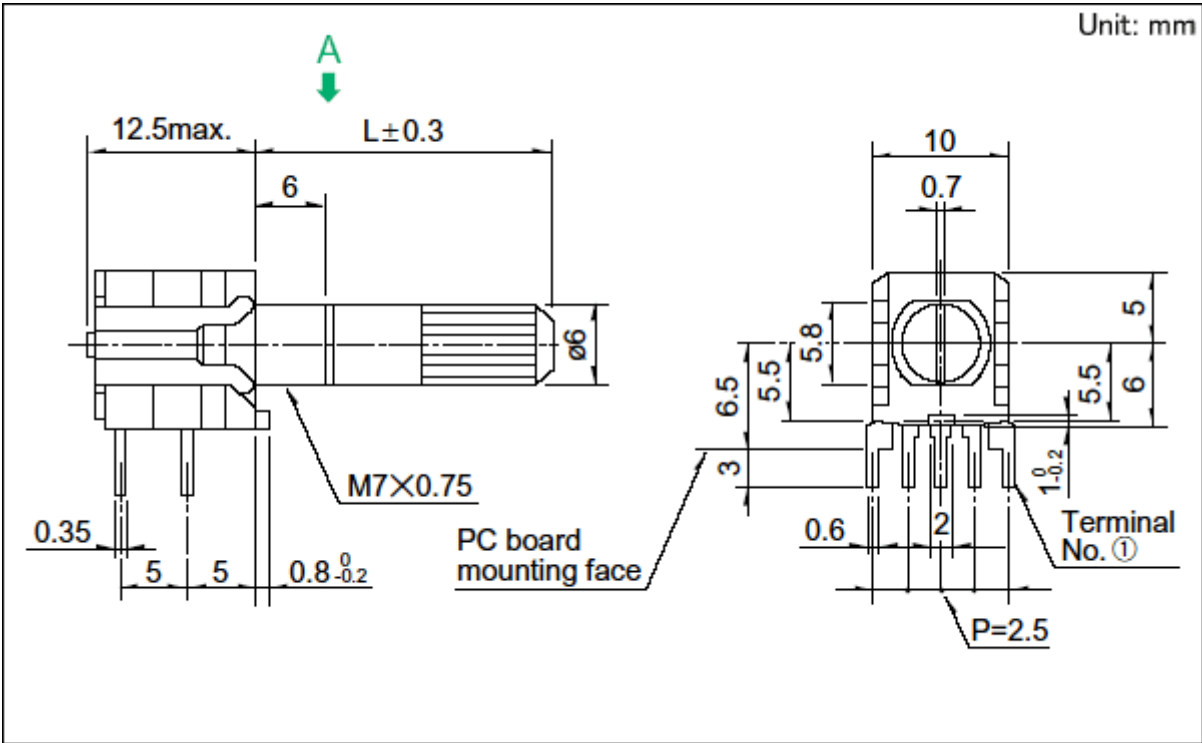
关于本网站的cookie：

本网站使用Cookie来改善您的在线体验。继续使用本网站而不更改您的Cookie偏好，我们将视为您同意我们使用Cookie。有关更多信息请访问本网站的[使用须知](#)。

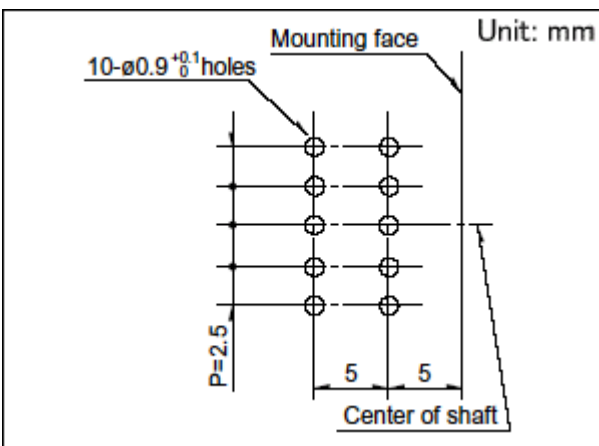
接受

耐湿性能		40±2℃, 90 to 95%RH for 96h
最小订货单位(pcs.)	日本	360
	出口	1,800

外形图



安装孔尺寸图



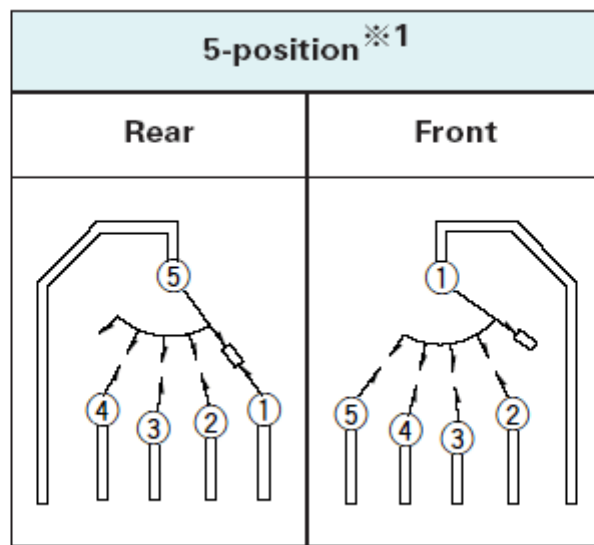
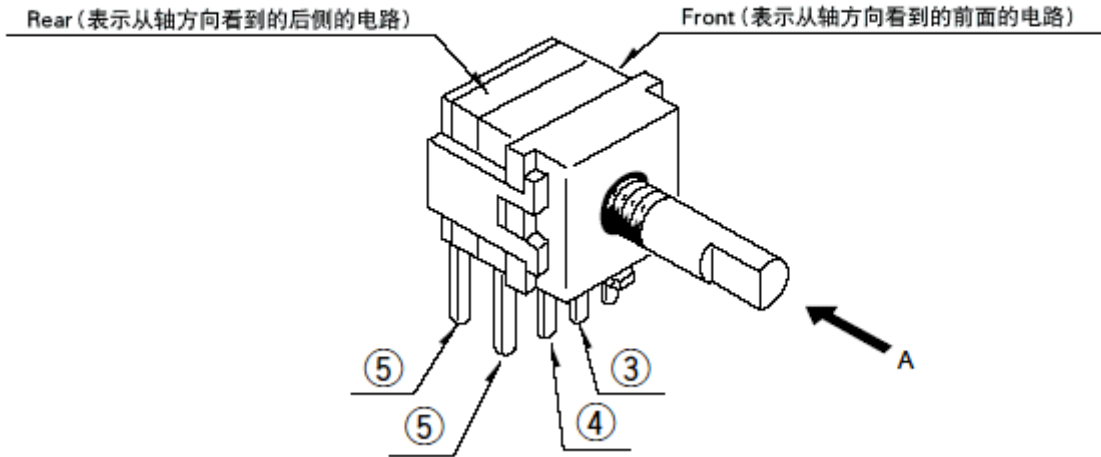
自A方向看。

电路图

关于本网站的cookie：

本网站使用Cookie来改善您的在线体验。继续使用本网站而不更改您的Cookie偏好，我们将视为您同意我们使用Cookie。有关更多信息请访问本网站的[使用须知](#)。

接受



1. 自A方向看。
2. 如需切换电路，Front为第2~5触点，Rear为第1~4触点。
3. 通用端子需进行外部配线。
4. 5接点时1段为1电路。

## 包装规格

### 托盘

包装数(pcs.)	1箱/日本	360
	1箱/出口包装	1,800
出口包装箱尺寸(mm)	400×270×290	

## 轴的形状

### \* 18锯齿轴

轴表示向逆时针方向旋转后的位置。

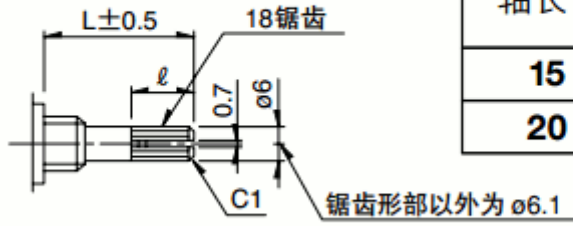
关于本网站的cookie：

本网站使用Cookie来改善您的在线体验。继续使用本网站而不更改您的Cookie偏好，我们将视为您同意我们使用Cookie。有关更多信息请访问本网站的[使用须知](#)。

接受

### 压铸轴

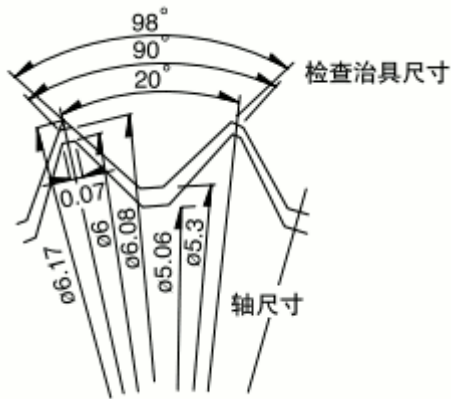
Unit:mm



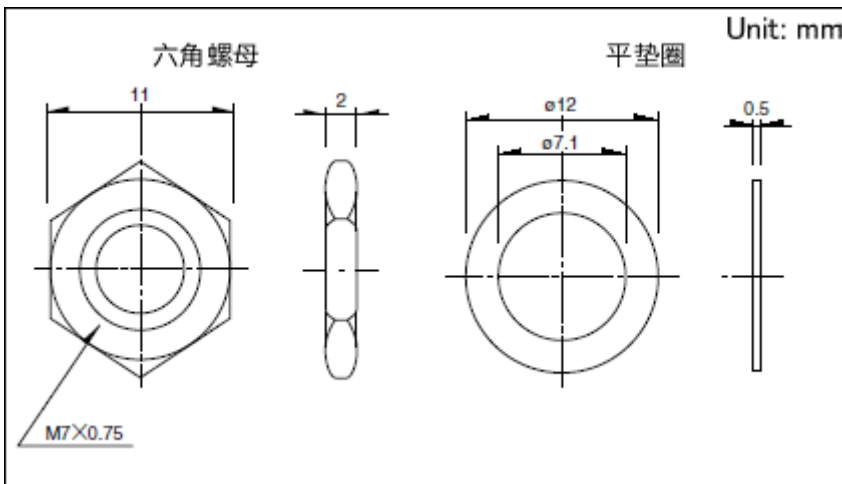
轴长 L	$\ell$
15	8
20	12

#### 锯齿形的详细内容

- (1) 标准锯齿形的模具尺寸及检查夹具尺寸如右图所示。
- (2) 锯齿形底部的位置  
轴向逆时针方向旋转到头后的状态下，锯齿形底部的位置在各外形图中的AA线上。
- (3) 切槽角度  
切槽角度（位置）任意。



#### 附属零部件



各产品附加的零部件。

#### 焊接条件

##### 浸焊方式的参考举例

项目	预热温度	100°C max.
----	------	------------

关于本网站的cookie：

本网站使用Cookie来改善您的在线体验。继续使用本网站而不更改您的Cookie偏好，我们将视为您同意我们使用Cookie。有关更多信息请访问本网站的[使用须知](#)。

接受

---

焊接浸渍时间	5s max.
--------	---------

---

#### 手工焊接方式的参考举例

---

焊接温度	350±10℃
------	---------

---

焊接时间	3+1/0s
------	--------

---

#### 表示本系列共通的注释。

1. 本产品目录中产品的颜色，与实物的颜色有所差异。
2. 轴全部压铸轴。
3. 请以最小订购单位的N(整数) 倍来订货。
4. 还有上述产品一览以外的产品，需要时，请向本公司营业部门询问。

关于本网站的cookie：

本网站使用Cookie来改善您的在线体验。继续使用本网站而不更改您的Cookie偏好，我们将视为您同意我们使用Cookie。有关更多信息请访问本网站的[使用须知](#)。

接受