

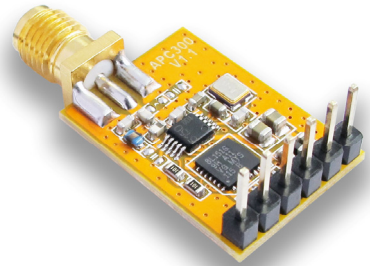
APC300 超低功耗微功率无线传感器模块

APC300模块是高度集成超低功耗微功率单向发射模块，模块采用了超低功耗单片机和高性能低功耗发射芯片，内置12bit高精度ADC，可以直接连接主流的各种数字与模拟传感器，如PT1000等热敏电阻，数字温湿度传感器等。用户无需编写无线与传感器部分的软件，也不需要额外的MCU和外围器件。

APC300模块提供了多个频道的选择，可在线修改串口速率，收发频率，发射功率，射频速率，发射间隔以及传感器类型等各种参数。

应用：

- 高压电力线，开关柜测温
- 农业大棚温湿度采集
- 生鲜，疫苗冷链物流
- 无线轴承，缸体及纺机温度监测
- 混凝土，矿井及隧道测温
- 仓储，图书馆和博物馆温湿度监测
- 室内外温湿度监测
- 无线单向数据传输



APC300模块能定时采集传感器数据并发送，模块可在2.1-3.6V电压范围内工作，在10dBm发射功耗仅仅14mA，休眠功耗低至1.5uA，合理的设定采集周期，通常一节普通的的锂亚电池(如ER18505)工作寿命可达数年至十几年。

特点：

- 700米传输距离(3.125Kbps)
- 2.1-3.6V宽电压工作范围
- 频率425-450，863-870，902-928MHz
- 多频道可设，GFSK的调制方式
- 可设置定时采集时间间隔
- 可直接连接模拟与数字传感器
- 发射电流14mA@10dBm，待机电流1.5uA
- 数年至十几年电池使用寿命

APC300模块是单向的多通道嵌入式无线数传模块，能够连接各种传感器，并设置采集间隔周期，也可以设置成普通的单向数传模块，通过UART口接收上位机程序，可设置多个频道，步进为1KHz，发射功率最大10mW，体积22.4mm x 15.9mm x 2.4mm，很方便客户嵌入系统之内，APC300模块具有极低的功耗，非常适合于电池供电系统。

APC300模块采用的定时采集传感器数据，用户可根据需要设置不同的采样间隔周期，通常间隔周期较长平均电流越小，电池的寿命也越长。

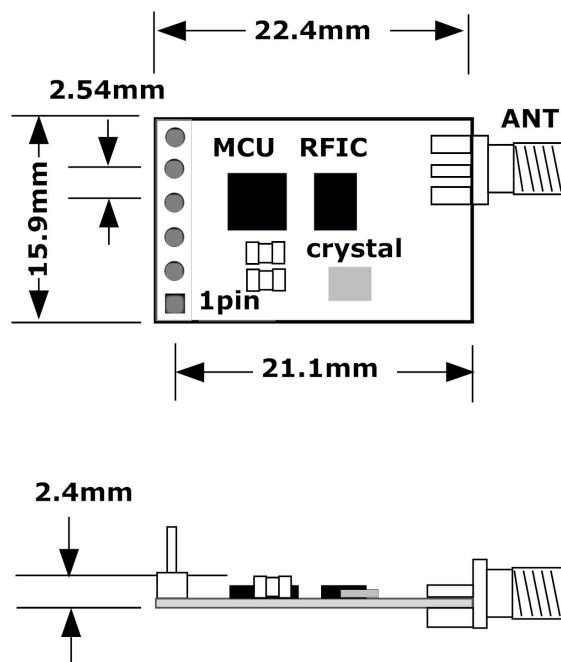
APC300 引脚定义

APC300 模块共有 9 个接脚，具体定义如下表：

APC300 引脚定义				
引脚	定义	方向	UART 透传模式	传感器模式
1	GND	-	地 0V	地 0V
2	VCC	-	2.1V-3.6V，内部与3脚相连	2.1V-3.6V，内部与3脚相连
3	VCC	-	2.1V-3.6V，内部与2脚相连	2.1V-3.6V，内部与2脚相连
4	AD1/ RXD	双向	URAT输入口，上拉电阻约22K	1)双向GPIO上拉电阻约22K 2)AD1输入口无上拉
5	AD1/ TXD	双向	模块使能脚，上拉电阻约22K，高电平休眠，低电平工作状态	1)双向GPIO上拉电阻约22K 2)AD1输入口无上拉
6	AUX	输出	数据输出指示	传感器电源控制脚

表一 APC300 引脚定义表

APC300产品尺寸



图一 产品尺寸图

APC300工作模式

APC300模块是单向发射模块，所以接收是由APC250S模块完成的。APC300模块可以设置多种工作模式。可以分为二类，一是单向透明传输模式(transparent tranmitting)，二而是传感器定时上传模式。传感器定时上传模式可以设置多种模拟和数字的传感器。

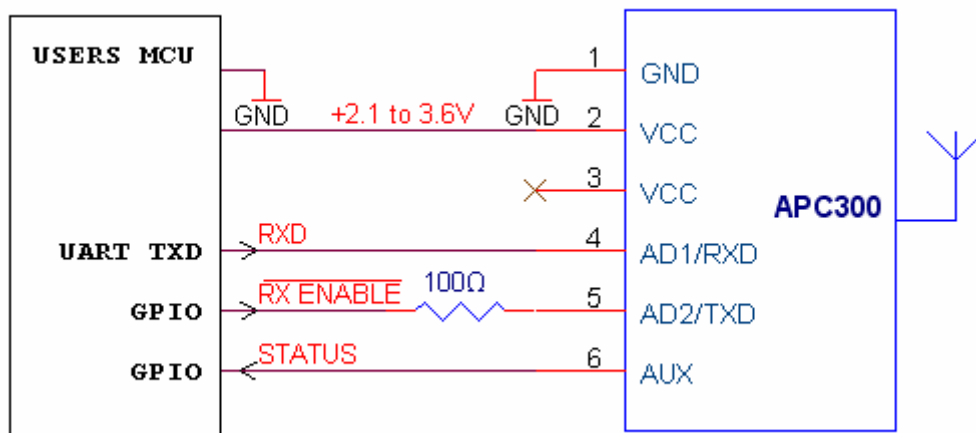
1) 单向透明传输方式：

APC300模块在这种方式下就是一个普通的单向数传模块，APC300模块不会主动发数据，也没有ID（地址）的概念。如图二，第五脚是使能脚，当使能脚高电平模块休眠，典型休眠电流约1.5uA。使能脚低电平时模块工作，此时模块处于等待数据输入状态，消耗电流约700uA。当RXD有数据输入时，模块第六脚AUX将在收到第一个字节后置低，发射结束后重新置高，这一脚可以用来监测发射状态。当用户输入数据结束后，可立刻将使能脚置高，不必等到发射结束，模块在发射结束后会检查使能脚状态，如为高则进入休眠状态。

APC300模块从RXD收到数据结束后或收到数据大于60字节开始启动发射，所

以当一次输入数据大等于60个字节，APC300将拆成多包发射，每包最大60字节。

APC300模块内设256bytes大容量缓冲区，在缓冲区为空的状态下，用户可以1次传输256bytes的数据，当设置空中波特率大于串口波特率时，可1次传输无限长度的数据，同时APC300模块提供标准的UART/TTL接口，支持8种速率，和三种接口校验方式。模块外部接口采用透明数据传输传输方式，能适应标准或非标准的用户协议，所收的数据就是所发的数据。



图二 单向透明传输模式(transparent transmitting)

2) 传感器定时上传方式:

传感器定时上传方式下APC300模块将按照设定的无线参数，模块的ID(地址)和Tx Interval(发射间隔)定时发射数据，其中模块的ID分为一个字节GroupID(组地址)和一个字节的SlaveID(从地址)，如果APC300模块的GroupID与接收模块APC250S的相同，或者APC250S模块的GroupID为0x00，则APC250S模块能够输出APC300定时上传的数据，并在包得最后加上RSSI(接收场强)。为了防止发射数据碰撞，Tx Interval定时发射的时间做了±10%的随机处理，例如设定APC300模块1秒发射一次，而实际发射间隔随机在0.9-1.1秒之间，如设定10秒发射一次，而实际发射间隔随机在9-11秒之间。

APC300模块的发射的格式是:

ID(2byte GroupID+SlaveID)+Data(2-4byte)+Bat(1byte)

而在APC250S模块从TXD输出的格式是:

ID(2byte GroupID+SlaveID)+Data(2-4byte)+Bat(1byte)+RSSI(1byte)

其中Data(数据)是指由APC300模块采集到的模拟传感器或数字传感器的数据。一般有2到4个字节，Bat是一个字节的电池电压数据。

APC300模块内置了12位的精度ADC，在连接模拟传感器时，Data的输出格式是12位的ADC数据2个字节，右对齐，范围是从0x0000 - 0x0fff。

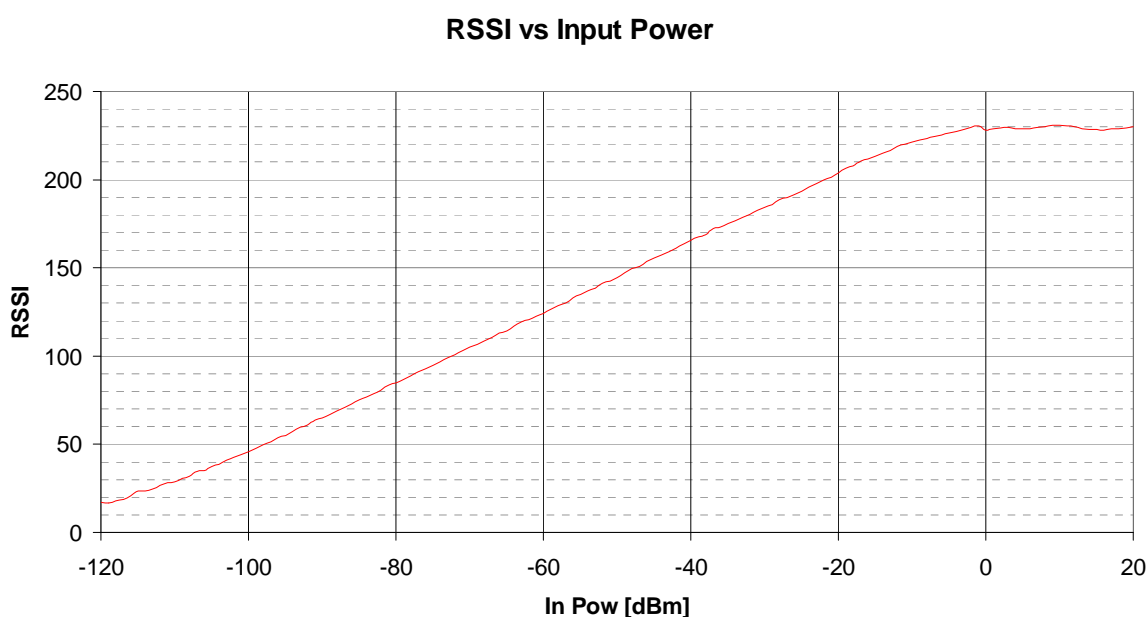
在连接数字传感器时如DS18B20或SHT21等数字传感器是，APC300模块会定时读出直接传感器如温度，湿度的数据，不做任何处理，具体的单位换算客户可以参考传感器的规格书。对于数字温度传感器如DS18B20，Data的输出格式就是2个字节的数字温度数据，对于数字温湿度传感器如SHT21，Data的输出格式，是2个字节的数字温度数据加2个字节的数字湿度数据。

Bat表示的电池电压数据测量的是发射时电池最低的电压，由一个字节组成，范围是0x00到0xff，具体的换算是：

$$\text{电池电压 (V)} = \frac{\text{Bat} + 200}{100}$$

Bat表示的电压范围是从2.00V至4.55V。

APC250S的接收场强值RSSI与输入功率的对应关系如图三。这个值越大接收越可靠，当无线速率50Kbps时RSSI小于0x40或者无线速率6.25Kbps时RSSI小于0x30，场强已比较弱，丢包概率将上升。



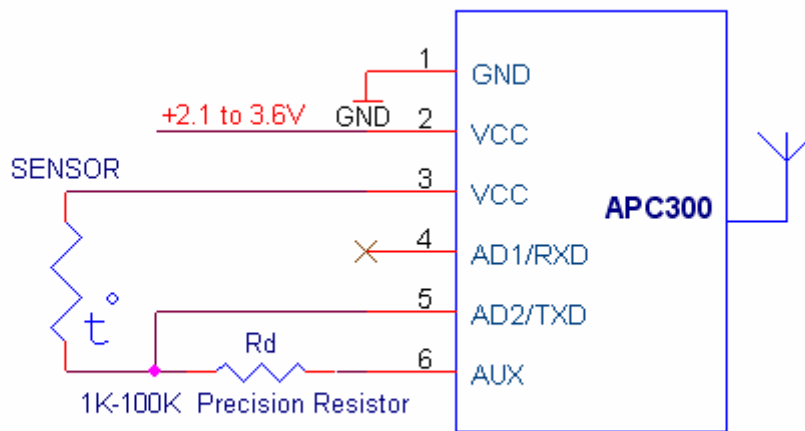
图三 RSSI Value vs. Input Power

传感器定时上传方式时可以有多种传感器模式选择。

A) 模拟传感器模式

在模拟传感器状态下(analog sensor)，APC300模块利用了内置了12位的精度ADC，用户可以将APC300模块的第五脚AD2做为一个模拟输入脚，Vref与MCU的VCC相连，APC300模块将在设定的时间采集模拟量，见图四。APC300模块具体过程是：在设定的时间到来后APC300模块首先将第六脚AUX由高至低，等待1ms后内部ADC采集6次，再将第六脚AUX至高，最后将采集的数据去掉最低和最高的，取中间的4次做平均输出。用户可以在VCC与第五脚AD2之间连接一个模拟传感器如PT1000，再在第五脚AD2与第六脚AUX之间连接一个精密电阻，电阻的阻值一般等于模拟传感器的常态阻值，如图四，这样ADC测量的是模拟传感器与电阻的分压。

需注意的是AUX脚最大有20mA的驱动能力，在连接不同阻值的传感器时AUX脚压降略有不同，但通常AUX脚灌电流在1mA一下，压降可以忽略。



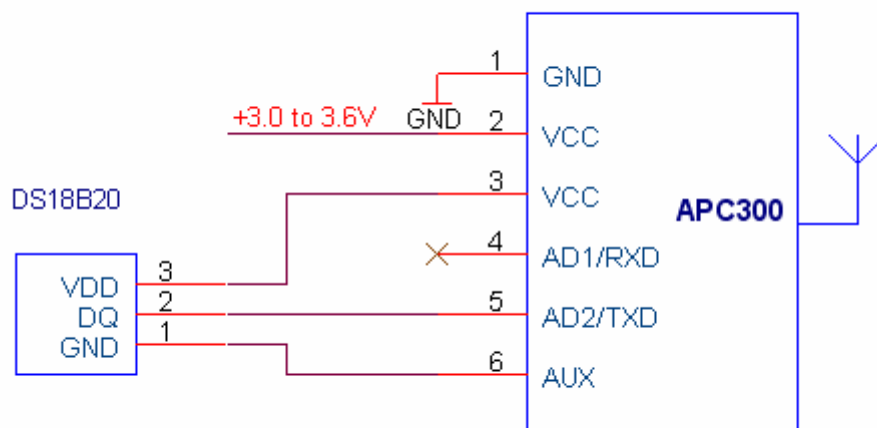
Format: ID (2byte) +Data (2byte) +Bat (1byte) +RSSI (1byte)

图四 模拟传感器模式

b) DS18B20模式

MAXIM公司的DS18B20，是一个高精度数字温度传感器，工作电压3.0-5.0V 温度测量范围是-55°C到+125°C，在-10°C至+85°C误差在±0.5°C以内。DS18B20可以直接连接到APC300模块上，外围不需要任何器件，如图五。APC300模块支持DS18B20的9bit和12bit分辨率的测量，由于DS18B20在测量时有1mA左右的功耗，

而9bit和12bit分辨率的测量时间最大值分别93.75ms和750ms，所以如对功耗有特别要求的可以选择9bit分辨率，这时DS18B20功耗仅仅是12bit分辨率的八分之一。APC300模块将定时测量，并将DS18B20的Byte 0(Temperature LSB)与Byte 1 (Temperature MSB)的数据上传。



Format: ID (2byte) +Data (2byte) +Bat (1byte) +RSSI (1byte)

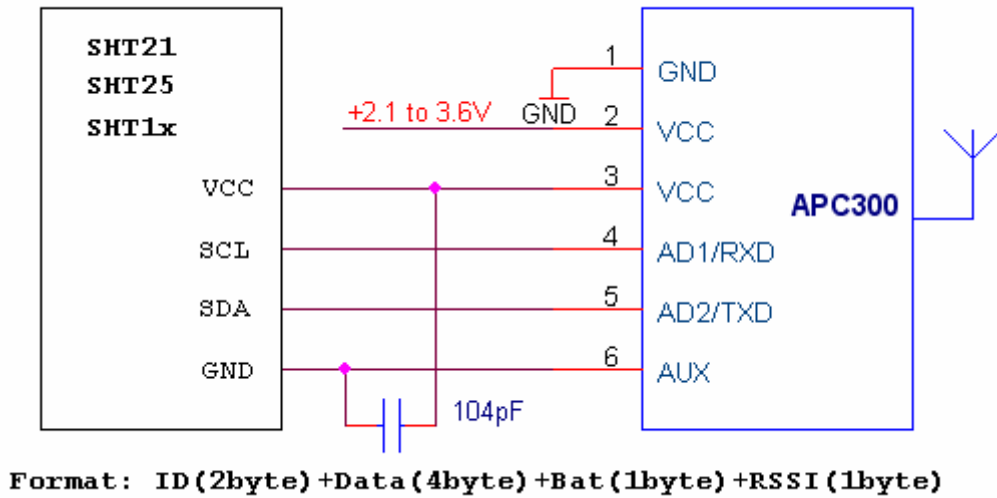
图五 DS18B20模式

c) SHT2x与SHT1x模式

SHT2x与SHT1x是SENSIRION公司的产品，内部集成了一个数字温度与湿度传感器，SHT2x与SHT1x均可以直接连接到APC300模块上。按照规格书的要求在VCC与地之间需要接一颗0.1uF的滤波电容，如图六。与DS18B20模式类似APC300模块支持SHT2x的2种分辨率的测量，对于SHT1x传感器APC300模块支持最高分辨率的测量。APC300模块在设定的时间自动读取传感器，并将传感器温度DATA (MSB)，DATA (LSB)和湿度DATA (MSB)，DATA (LSB)的4个字节数据上传。

APC300模块在连接数字传感器时，接口如1-Wire, I2C等在模块内部都会上拉一个约22K的电阻，当数字温度传感器与APC300模块连接距离不超过30厘米时，是不需要额外的上拉电阻，超过这个距离必须考虑分布电容的影响，推荐按照规格书的要求接1.5-4.7K的上拉电阻，但最长连接距离不要大于2米。此外AUX脚在选择数字传感器时连接的是数字传感器的GND上，所以AUX脚将会保持置低的状态，当然用户也可以将数字传感器的GND连接到APC300模块GND上，AUX脚保持悬

空状态。



图六 SHT2x与SHT1x模式

APC300模块功耗

APC300模块功耗主要取决于以下二个方面。

1) 发射时间与周期:

APC300模块发射的时间与发射速率和和数据长度有关，发射速率越快，数据长度越短，发射的时间相应也短，平均功耗也越低。

发射的时间可以用下面公式估算，

$$\text{发射的时间 (ms)} = \frac{(\text{数据长度字节数} + 10) * 8}{\text{发射速率 (Kbps)}}$$

例如在模拟传感器模式下，发射数据格式是:

ID(2byte GroupID+SlaveID)+Data(2byte)+Bat(1byte)共计5个字节，如果速率是50Kbps，那么发射时间为:

$$\text{发射的时间 (ms)} = \frac{(5 + 10) * 8}{50} = 2.4\text{ms}$$

APC300模块晶体启动时间约为1ms，APC300模块在发射时电流约14mA，在晶体启动时间功耗约为7mA，在休眠时约1.5uA，如果发射的周期为1秒钟一次，平均电流约为:

$$\begin{aligned} \text{平均电流 (mA)} &= \frac{2.4\text{ms}}{1000\text{ms}} * 14\text{mA} + \frac{1\text{ms}}{1000\text{ms}} * 7\text{mA} + 0.0015\text{mA} \\ &= 0.0421\text{mA} \end{aligned}$$

2) 传感器功耗:

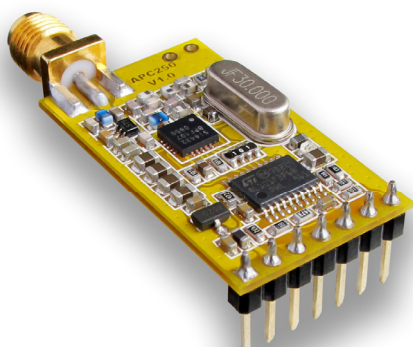
A: 在模拟传感器模式下, 每次采集时APC300模块仅仅给传感器供电约1ms, 在这1ms内消耗的电流与传感器和负载电阻有关, 另外这1ms内APC300模块约消耗0.5mA的电流。

B: 在DS18B20模式下, APC300模块会提前1秒启动对DS18B20的测量, 并进入休眠, 在下一秒读取数据并发射。由于在测量时DS18B20消耗约1mA的电流, 而APC300模块处于休眠状态, 所以模块功耗可以忽略不计。

C: 在SHT2x与SHT1x模式下, APC300模块启动测量并等待测量结束, 在等待时APC300模块本身约消耗0.5mA的电流, 测量的时间和功耗用户可以参见SHT2x与SHT1x的规格书。

APC250S接收模块

APC250S模块是高度集成单接收无线数据传输模块, APC250S采用高速单片机和高性能射频芯片, 具有极高的灵敏度和较低的功耗。APC250S模块提供了多个频道的选择, 可在线修改串口速率, 发射功率, 射频速率等各种参数。APC250S模块的外形见图七。



图七 APC250S模块

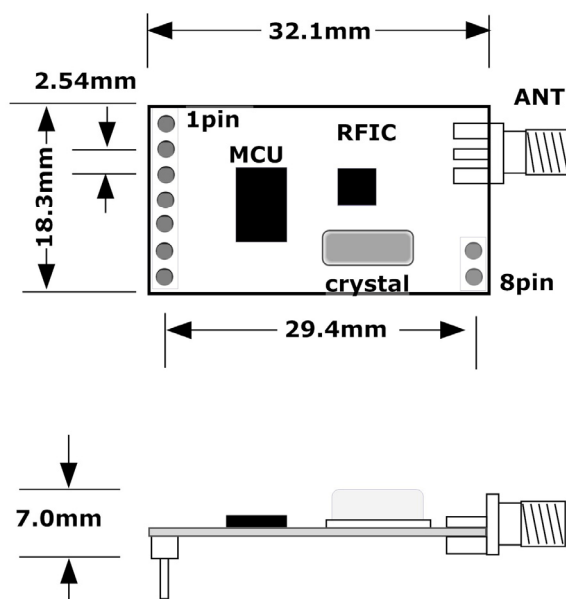
APC250S 引脚定义

APC250 模块共有 9 个接脚，具体定义如下表：

APC250S 引脚定义		
引脚	定义	说明
1	GND	地 0V
2	VCC	3.4V-5.5V (可定制2.0-3.6V)
3	EN	电源使能端， $\geq 2.0V$ 或悬空休眠， $\leq 0.5V$ 使能，有上拉电阻约47K
4	RXD	URAT输入口，TTL电平
5	TXD	URAT输出口，TTL电平
6	AUX	工作状态指示脚，低为正在接收一包数据
7	SET	测试脚，必须悬空
8	GND	接地或悬空
9	GND	接地或悬空

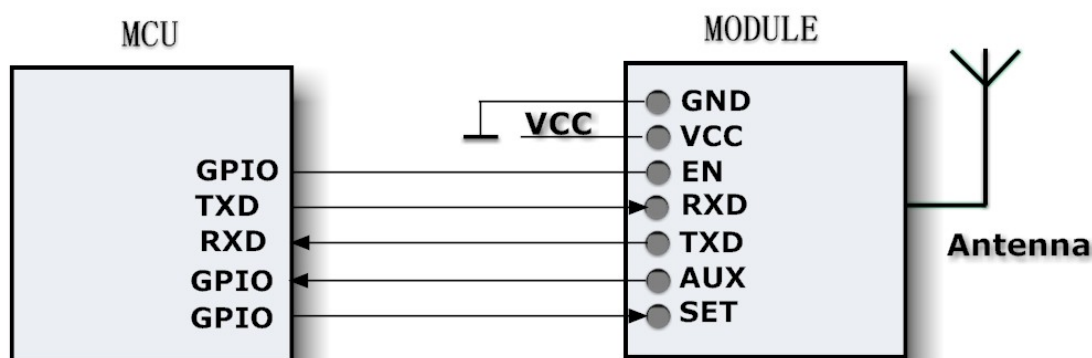
表二 APC250 引脚定义表

APC250S产品尺寸



图八 APC250S模块尺寸图

APC250S 模块与终端设备的连接



图九 APC250S 模块与终端设备的连接

模块与下位机的连接图见图九。需注意的是 EN 脚虽然有弱上拉，但在正常工作时不能悬空，必须有明确的电平，否则可能造成模块工作不稳定。

APC250S休眠模式是通过用软件方式实现的，休眠时模块的接口均保持相应的电平，并且能快速切换接收状态，从休眠至唤醒仅仅需要20uS，这意味模块在休眠状态时，需注意的是模块在接收过程中，即使设置模块休眠状态，模块也要将接收过程执行完毕再进入休眠模式，其中在接收数据过程中AUX脚将被置低。

参数设置

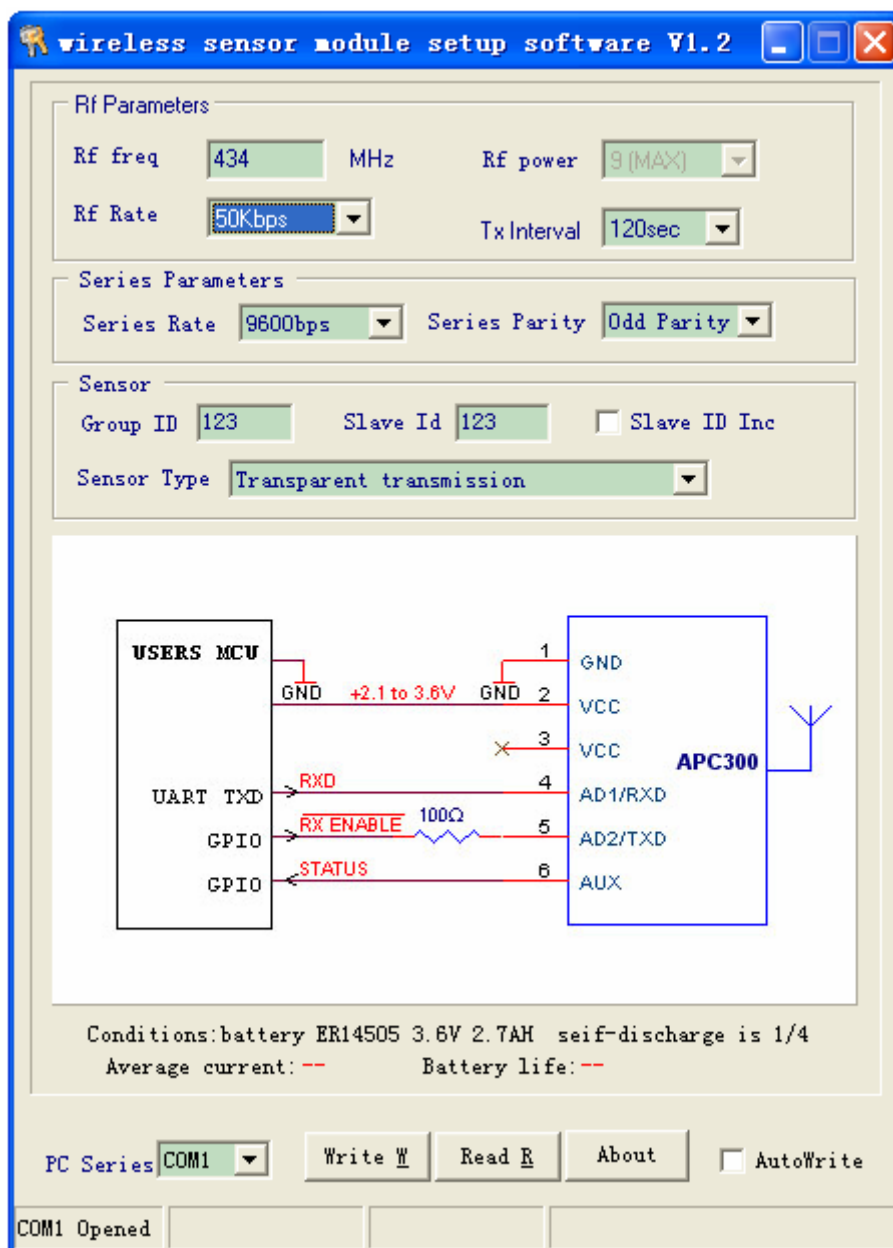
通过本公司提供的设置软件RF-SENSOR 利用PC 串口可以对APC300 和 APC250S模块进行设置。APC300 和APC250S模块具有丰富便捷的软件编程设置选项，包括频点，空中速率，以及串口速率，校验方式，传感器类型等都可设置。见图六，设置方法是，首先连接好通讯线，打开RF-SENSOR 软件，然后打开模块电源，最后插入模块到设置板，见图十一，此时，软件的状态栏应显示Found Device(发现模块)，这时就可以进行相应的读写操作。

APC300 和 APC250S 模块设置方法相同。

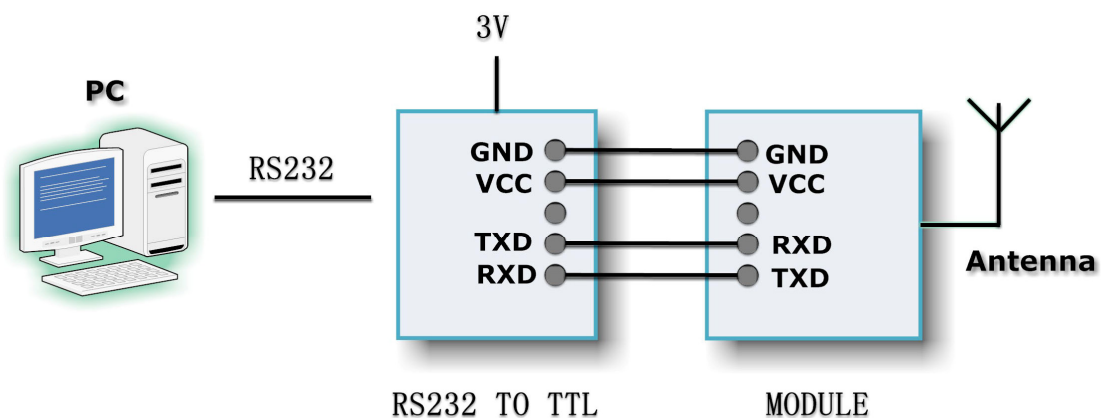
设置时有几点必须注意：

- 1) APC300 模块元件是在底层的，而 APC250S 模块的元件是在上层，模块与设置板连接图见图十二。
- 2) APC300 模块有 6 个脚，APC250S 模块有 7 个脚，设置是第一脚与设置板的第一脚对齐。

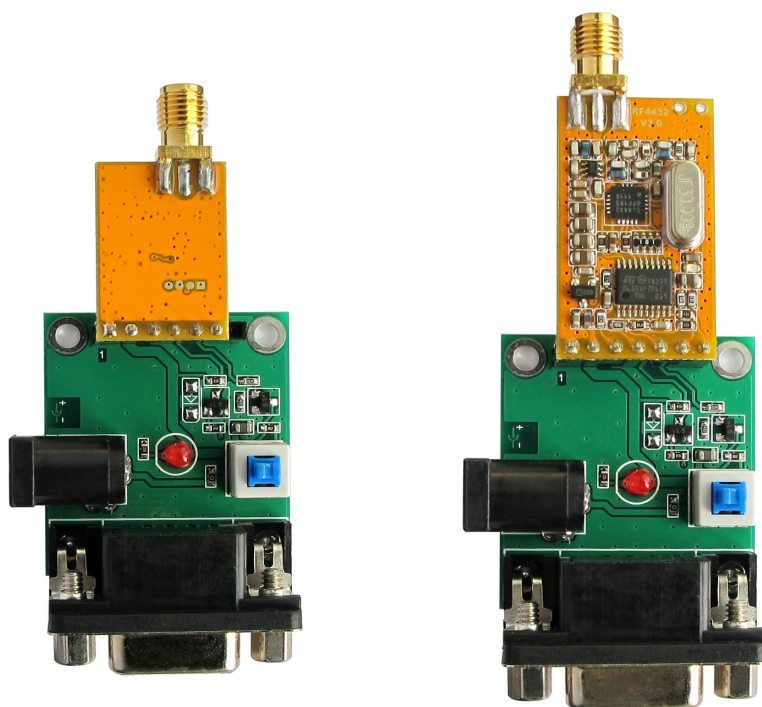
- 3) APC300 模块设置电压为 2.1V-3.6V，APC250s 模块设置电压为 2.5V-5.5V。
- 4) 设置软件中有些参数是针对 APC300 模块的，如模块的 SlaveID(从地址)，Tx Interval(发射间隔)等，用户在设置 APC250S 时不用理会这些设置即可，反之 APC300 模块在传感器模式下串口速率和奇偶校验等选项，也是无用。



图十 RF-SENSOR 设置软件



图十一 模块设置接线图



APC300 模块与设置板

APC250S 模块与设置板

图十二 模块与设置板

APC300 技术指标:

APC300 技术指标 (测试条件: 2.1-3.6V, 25°C ± 5°C)	
工作频率	425-450MHz, 863-870MHz, 902-928MHz
频率步进	1KHz设置步进
调制方式	GFSK
发射功率	13mW(11dBm)@3.3V, 10mW(10dBm)@3.0V, 5mW(7dBm)@2.1V
空中传输速率	3.125K – 81.25Kbps
接口速率	1200 – 115200bps
接口效验方式	8E1/8N1/801
工作湿度	10%~90% (无冷凝)
工作温度	-30°C - 85°C
电源	2.1 – 3.6V
发射电流	14mA@10mW(3V典型值), 最大17mA
休眠电流	1.5uA@2.1-3.6V(典型值), 最大2.5uA
传输距离	700米传输距离 (3.125Kbps, 434Mhz开阔地可视距离)
尺寸	22.4mm x 15.9mm x 2.4mm

表三 APC300 技术指标

APC250S 技术指标:

APC250S 技术指标	
工作频率	425-450MHz, 863-870MHz, 902-928MHz
调制方式	GFSK
频率步进	1KHz设置步进
接收灵敏度	-120dBm@3.125Kbps
空中传输速率	3.125K – 81.25Kbps
接口速率	1200 – 115200bps

接口效验方式	8E1/8N1/801
接口缓冲空间	256bytes
工作湿度	10%~90%（无冷凝）
工作温度	-30℃ - 85℃
电源	3.4 - 5.5V（±100mV 纹波）
接收电流	≅20mA
休眠电流	≅3.0uA
休眠至工作时间	≅20uS
尺寸	32.1mm x 18.3mm x 7.0mm

表四 APC250S 技术指标

常见问题解答：

常见问题解答	
设备之间不能正常通讯	1. 两端的通讯参数不一致，如：波特率，校验不一致
	2. 两端的频点，空中波特率不一致
	3. 不是同一系列产品
	4. 电源连接不正常
	5. 模块已损坏
	6. 模块模式设置错误
	7. 通讯距离超过范围，或天线接触不良
传输距离近	1. 电压超过范围
	2. 电源纹波过大
	3. 天线接触不良或天线类型不对
	4. 天线过与靠近金属表面或模块接地面积太小
	5. 接收环境恶劣，如建筑物密集，有强干扰源
	6. 有同频干扰

接收有错误数据	1. 接口设置不当
	2. 接口接触不良
	3. 接口电缆线过长
	4. 波特率设置不对

表五 模块常见问题解答

**深圳市安美通科技有限公司**

深圳市福田区中央西谷大厦1005室

TEL:86-755-33370185/186/187/188

FAX:86-755-33370185

Email:appcon@163.com

<http://www.appcon.com.cn>