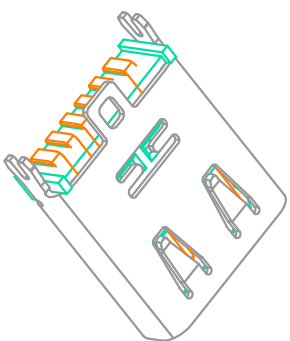
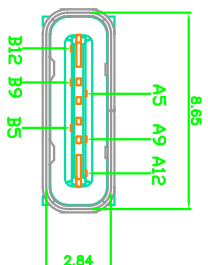
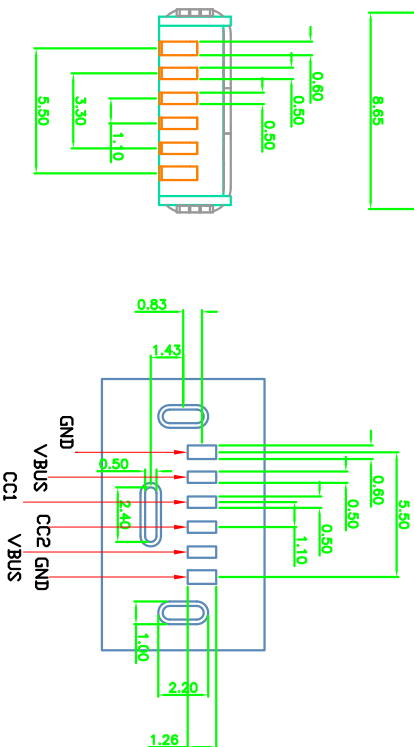
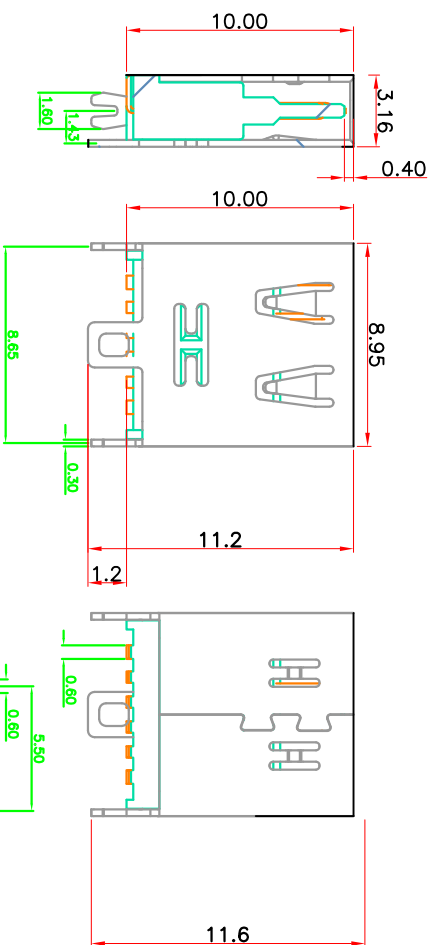


ROHS



B12	GND
B9	VBUS
B5	CC2
A5	CC1
A9	VBUS
A12	GND
PIN	SIGNAL NAME



MAPX	MODIFICATION	DRW	DATE

- NOTES:
1. MATERIAL:
 - WELDING: LCP UL94 V-0
 - CONTACT: COPPER ALLOY.
 - GOLD PLATED Min ON CONTACT AREA: 100u" Min. TIN (LEAD FREE) ON SOLDER AREA, 50u" NICKEL PLATING OVER ALL.
 2. MECHANICAL:
 - INSERTION: 5~20N.
 - EXTRACTION: 8~20N AFTER TEST.
 - DURABILITY: 10000 CYCLES
 3. ELECTRICAL:
 - CURRENT: 5A FOR VBUS; 1.25A FOR GND PIN. 0.25A FOR OTHER.
 - VOLTAGE: 20 V MAX
 - WITHSTANDING VOLTAGE: 100V AC R.M.S.
 - CONTACT RESISTANCE: 40mΩ MAX.
 - INSULATION RESISTANCE: 100MΩ MIN.
 4. ENVIRONMENTAL
 - TEMPERATURE RANGE: -25°C ~ +85°C
 5. 尺寸标注事项:
 - 图示有标⊗者为首样全检, 重点管控尺寸.
 6. 产品符合ROHS标准

Table:

成品料号	零件名称	零件料号	材料 / 电镀
TX	端子	SUS 304 R-H	NO PLATING
	塑胶材料	SUS 301 R-H	Sn 80~200u"
	外壳	SUS 301 R-H	电镀材料带后

深圳市精拓金电子有限公司
Shenzhen Jing Tuo Jin Electronics Co., Ltd.

产品图		公差一览表	
公差	公差	公差	公差
±0.25	X	±5°	X
±0.20	X	±2°	X
±0.15	XX	±1°	XX
±0.10	XXX	±0.5°	XXX

单位	MM	制图	许榕强	制图料号
比例	1:1	审核	郭志富	产品名称
日期	2016-09-09	核准	黄国荣	角法
DATE		APPD		版本
				A0