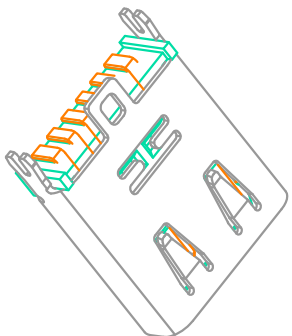
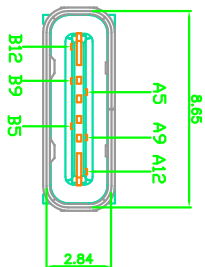


ROHS



B12	GND
B9	VBUS
B5	CC2
A5	CC1
A9	VBUS
A12	GND
PIN	SIGNAL NAME

NOTES:

- 1.MATERIAL:  
MOLDING: LCP UL94 V-0  
CONTACT: COPPER ALLOY.  
GOLD PLATED Min ON CONTACT AREA:100u"  
Min TIN (LEAD FREE) ON SOLDER AREA,  
SHELL: SUS304-H,T=0.30±0.03mm  
50u" NICKEL PLATING OVER ALL.
- 2.MECHANICAL:  
INSERTION: 5~20N.  
EXTRACTION: 8~20N AFTER TEST.  
DURABILITY: 10000 CYCLES
- 3.ELECTRICAL:  
CURRENT: 5A FOR VBUS;  
1.25A FOR GND PIN.  
0.25A FOR OTHER  
VOLTAGE: 20 V MAX  
WITHSTANDING VOLTAGE: 100V AC R.M.S.  
CONTACT RESISTANCE: 40mΩ MAX.  
INSULATION RESISTANCE: 100MΩ MIN.
- 4.ENVIRONMENTAL  
TEMPERATURE RANGE -25°C ~ +85°C
5. 尺寸标注事项:  
图中有标⊗者为首样全检, 重点管控尺寸.  
⊗ 产品符合RoHS标准

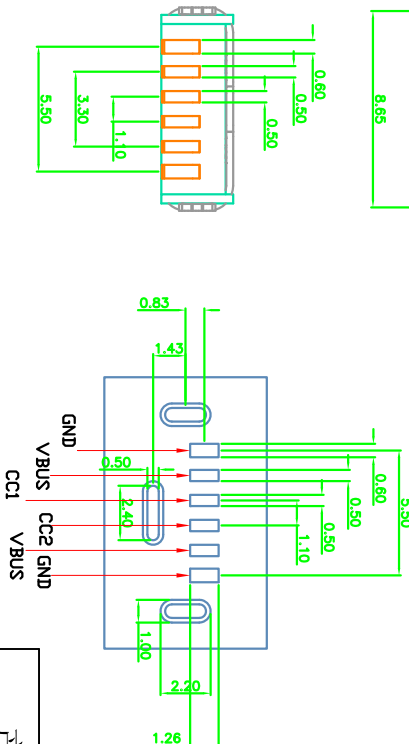
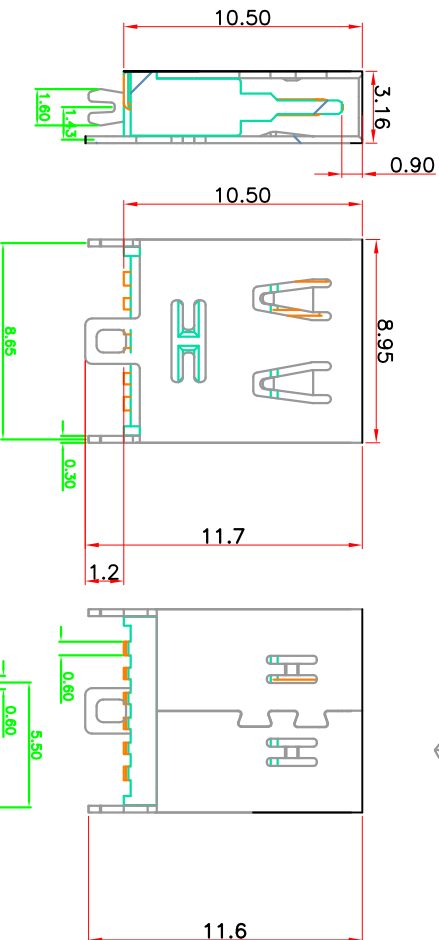


Table:

成品料号	零件名称	零件料号	材料 / 电镀
TX	端子	SUS 304 R-H	NO PLATING
	包括半成品	SUS 301 R-H	Sn 80~200u"
	塑胶材料	SUS 301 R-H	电镀切料带后
	外壳	TX	

产品图

公差一览表	
TOLERANCE UNLESS OTHERWISE	
X	±0.25
X	±0.20
XX	±0.15
XXX	±0.10

单位	MM
比例	1:1
日期	2016-09-09

深圳市精拓金电子有限公司  
Shenzhen Jing Tuo Jin Electronics Co., Ltd.

制图	许榕强	制料号	
审核	郭志富	产品名称	
核准	黄国荣	角法	
APPD		版本	A0

USP THE C 6PIN PLUG 简易版立贴

1 2 3 4 7 8 9 10

Autodesk 教育版产品制作