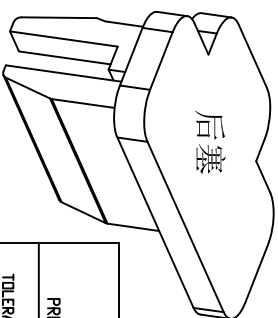
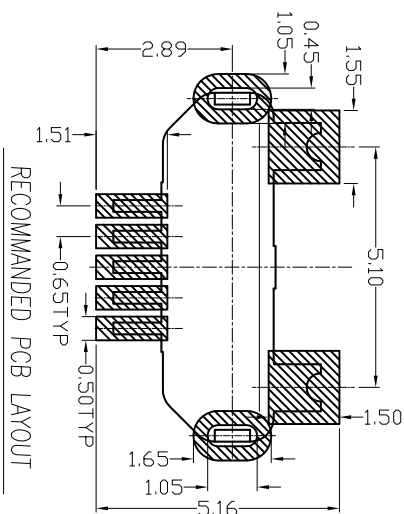
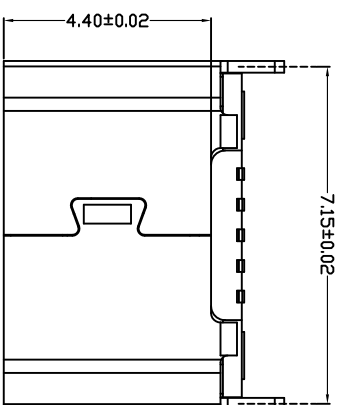
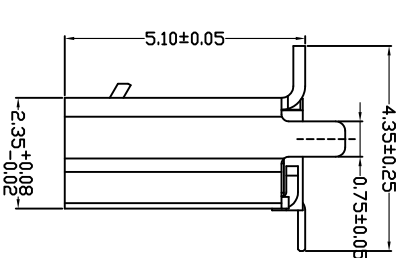
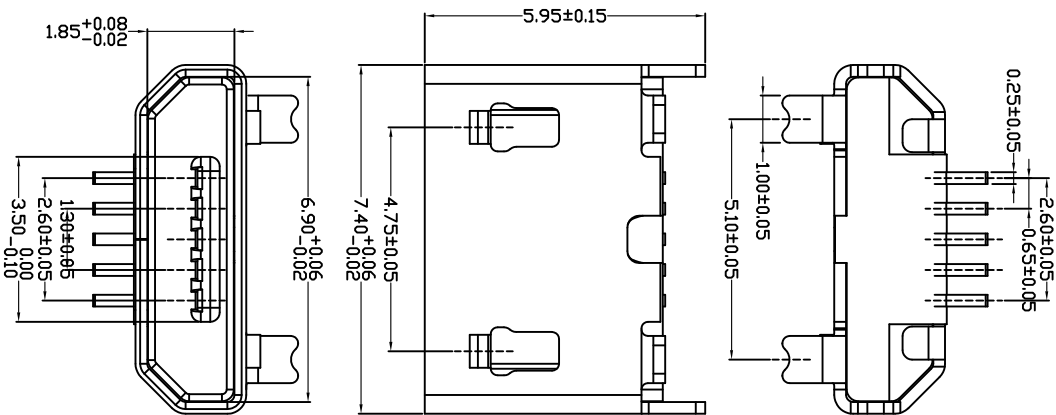


ROHS



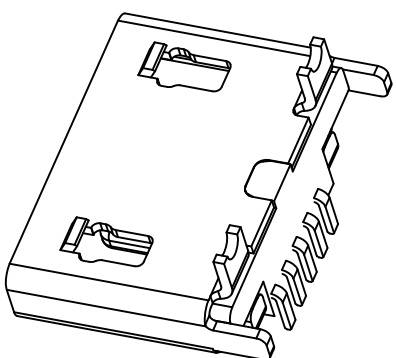
产品图  
PRODUCT CHART DWG

深圳市精拓金电子有限公司  
Shenzhen Jing Tuo Jin Electronics Co., Ltd.

公差一览表  
TOLERANCE UNLESS OTHERWISE

X	±0.25	X	±5°
X	±0.20	X	±2°
XX	±0.15	XX	±1°
XXX	±0.10	XXX	±0.5°

单位 UNITS	MM	制图 DRAWING	XRQ	制料号 PRODUCT PART NO.	
比例 SCALE	1:1	审核 CHKD	郭志富	产品名称 PRODUCT NO.	
日期 DATE	2016-09-09	核准 APRD	黄国荣	角法 VIEW	MICRO 5P/F 立式180度无边无柱
				版本 VER	AD



- 备注:
- 产品规格:
    - 1-1. 插入力: 3.85N MAX.
    - 1-2. 拔出力: 1.0N MIN. INITIAL. 8-20N AFTER
    - 1-3. 额定电流: 1.0A
    - 1-4. 额定电压: 30V
    - 1-5. 耐久性: 5000 CYCLES MIN.
    - 1-6. 耐电压: 100V AC MIN.
    - 1-7. 接触阻抗: 30mΩ MAX. INITIAL; 40mΩ MAX AFTER
    - 1-8. 绝缘电阻: 100MΩ MIN
    - 1-9. 工作温度: -30° 10 +80°
  - 材质:
  1. 胶芯: LCP UL94V-0
  2. 2端子: C2680R-4, 镍底, 镀全金 1μ"
  2. 3外壳: SUS201/301, 表面镀雾锡/镀镍
  3. 重点尺寸标识"▲"符号

MAPX

MODIFICATION

DRW

DATE