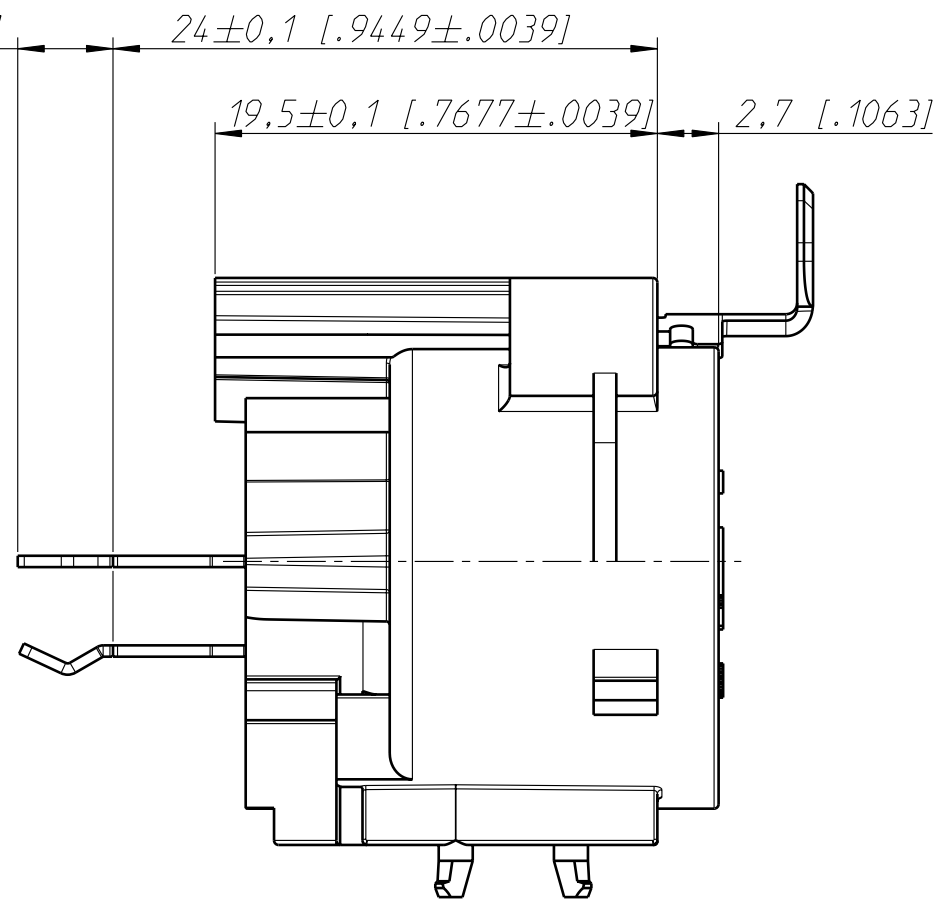
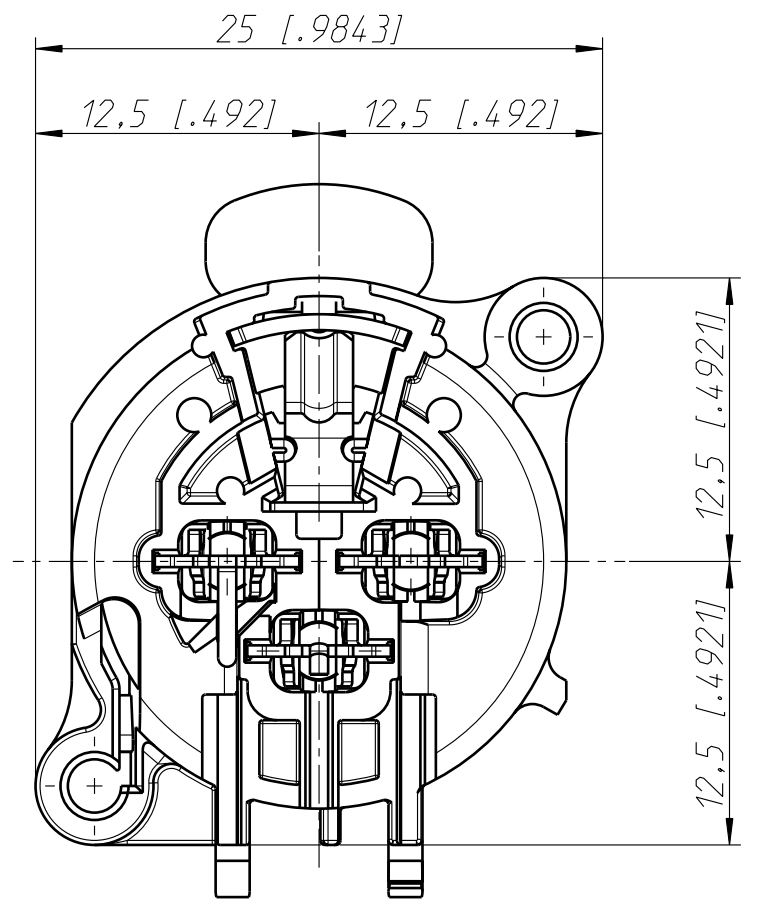


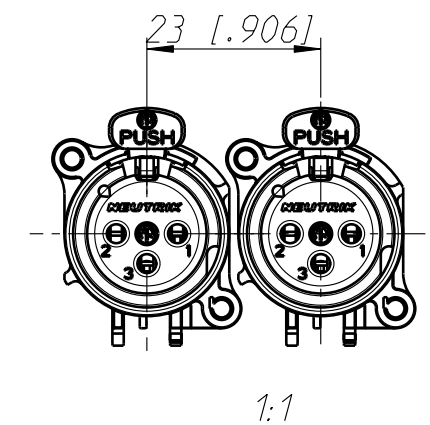
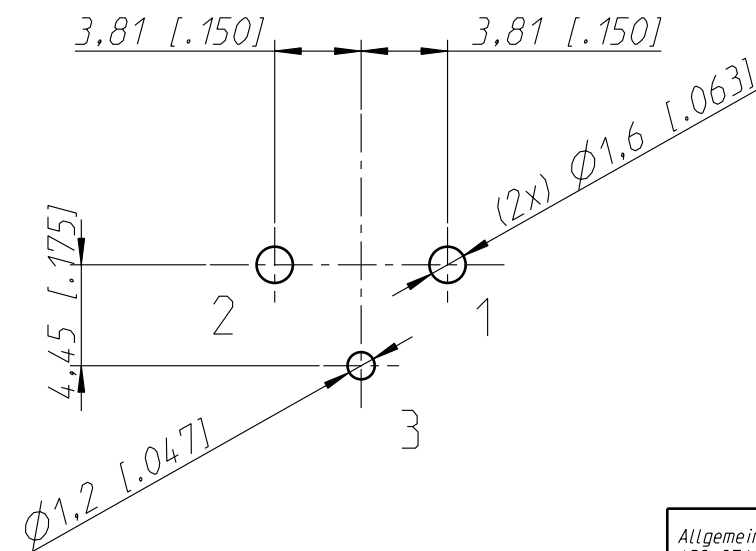
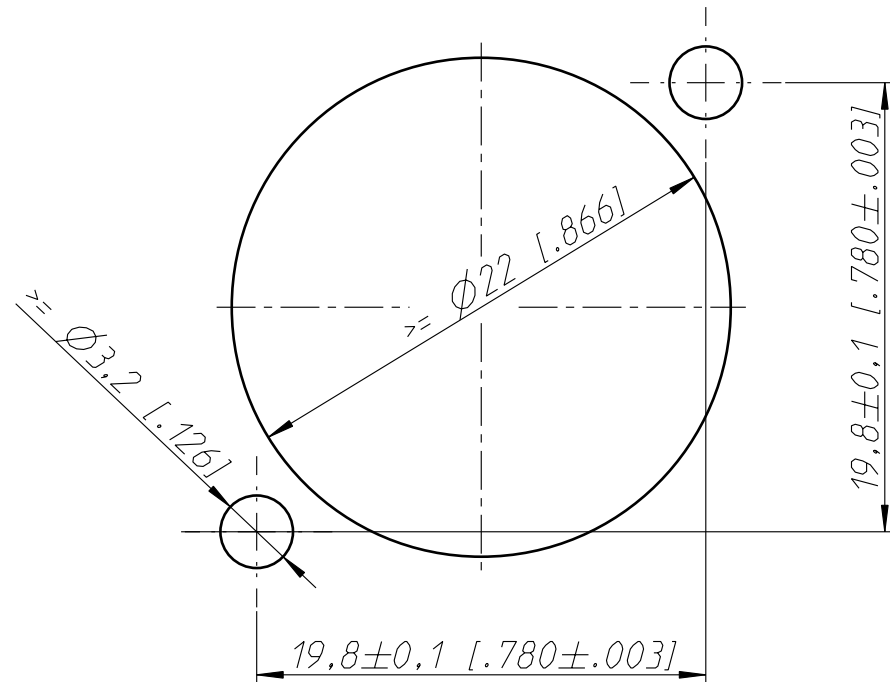
Frontplattenausschnitt (Rückseite)
Panel cut out (rear side)



Print-Bohrplan (Bestückungsseite)
PCB-Layout (component side)



min. Einbauabstand
min assembling distance



| Allgemeintoleranzen ISO 2768-m | Werkstoff | Massstab: | Datum | Name | |
|---|--------------------|-------------|--------------|----------------------|------------------|
| Zeichnung urheberrechtlich geschuetzt (DIN 34) (C) | - | 3:1 (A3) | Gezeichnet | 27.11.02 | Dobler |
| | | | Freigegeben | - | - |
| Benennung | NC3FAAV NC3FAAV | - | Geaendert | 17.11.08 | Mijatovic |
| | | | Aend.-Nr. | - | Aend.-Index B |
| NEUTRIK AG FL-9494 SCHAAN | | | Ersatz fuer: | Blatt 1 von 1 Bl. | |
| | | | Zeichn. Nr. | ST-NC3FAAV | |