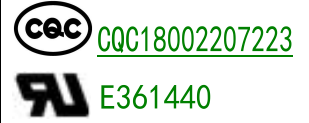




# CE



### 产品特性

- ◆ 25A触点切换能力
- ◆ 印制板式和快连接式引出脚
- ◆ F 级绝缘等级
- ◆ 可供家用电器，如空调、暖风机等使用
- ◆ 外形尺寸:30.5\*16\*26.5mm

### 触点参数

触点形式	常开型 1A
接触电阻	≤100mΩ (1A 24VDC)
触点材料	银合金
触点负载	阻性负载: 25A 250VAC/277VAC; 电机负载: 1.5HP 125VAC;1.5HP 250VAC;TV-10 120VAC
最大切换电压	277VAC
最大切换电流	阻性负载 25A
最大切换功率	6250VAC
寿命	机械 1*10 <sup>7</sup>
	电气 1*10 <sup>5</sup>

### 线圈参数

线圈额定电压 (VDC)	线圈电阻 R(1±10%) Ω	吸合电压 (VDC)	释放电压 (VDC)	功耗 (w)	最大电压 (VDC)
5	27.8	3.5	0.5	0.9	6
12	160	8.4	1.2		14.4
24	640	16.8	2.4		28.8
48	2560	33.6	4.8		57.6

(第1页, 共4页)

性能参数		
绝缘电阻	1000MΩ (500VDC)	IEC 60255-5中第7条
介质耐压	线圈与触点间	4500VAC 1min
	断开触点间	1500VAC 1min
动作时间(额定电压下)	≤20ms	
释放时间(额定电压下)	≤10ms	
线圈温升(额定电压下)	≤60K	
耐冲击	稳定时 196m/s <sup>2</sup> , 强度 980m/s <sup>2</sup>	IEC 68-2-27 试验Ea
抗振性	10Hz~55Hz 双振幅1.5mm	IEC 68-2-6 试验Fc
环境温度	-40℃~55℃	
封装形式	防尘罩型	
重量	约25g	

**订货标记示例**

CE — 12VDC — A 25 — P  
 1        2        3    4    5

- 1、 CE: 产品型号
- 2、 12VDC:线圈额定电压: 3V, 5V, 6V, 9V, 12V, 24V, 48V
- 3、 A: 触点形式: 1A
- 4、 25:触点负载: 25A
- 5、 P: 引出脚形式: P:PCB式, 无: PCB+快插式, B: 平壳PCB式

**外形图、接线图、安装孔尺寸**

单位: mm

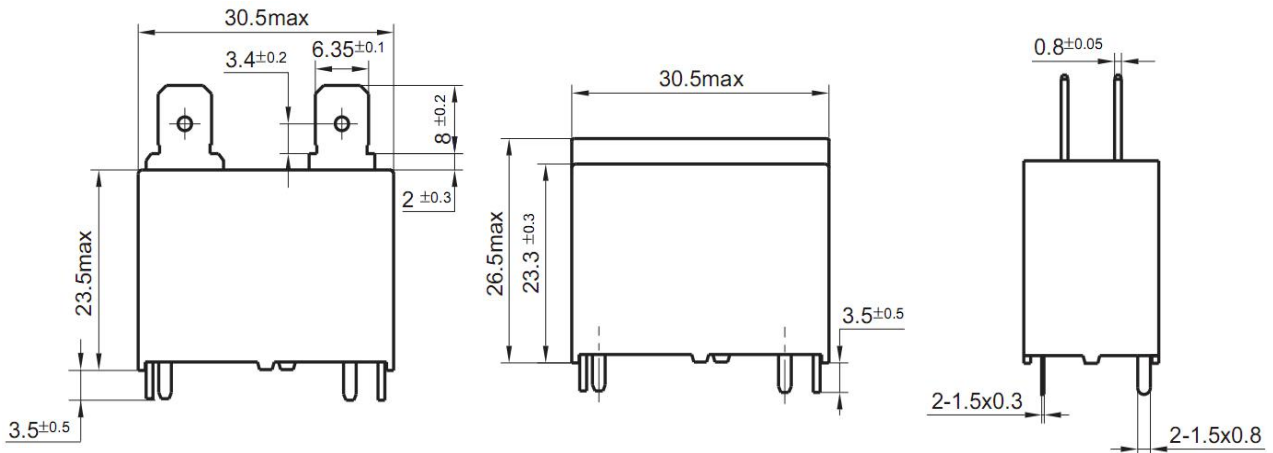
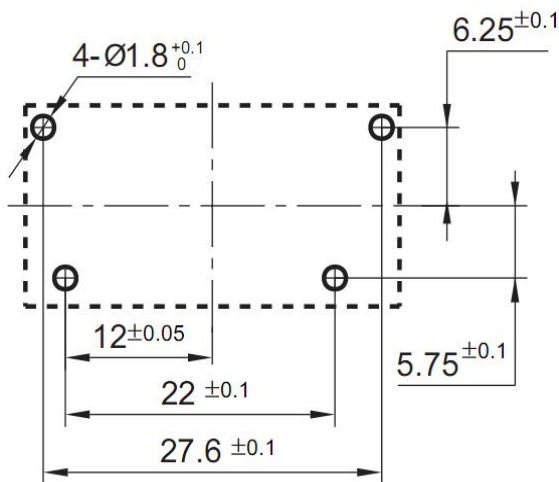
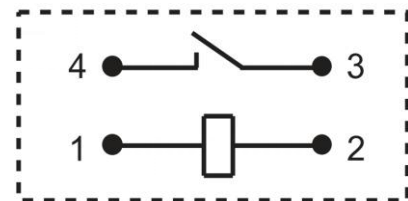
外形图(俯视图)



(第2页, 共4页)

**外形图、接线图、安装孔尺寸**

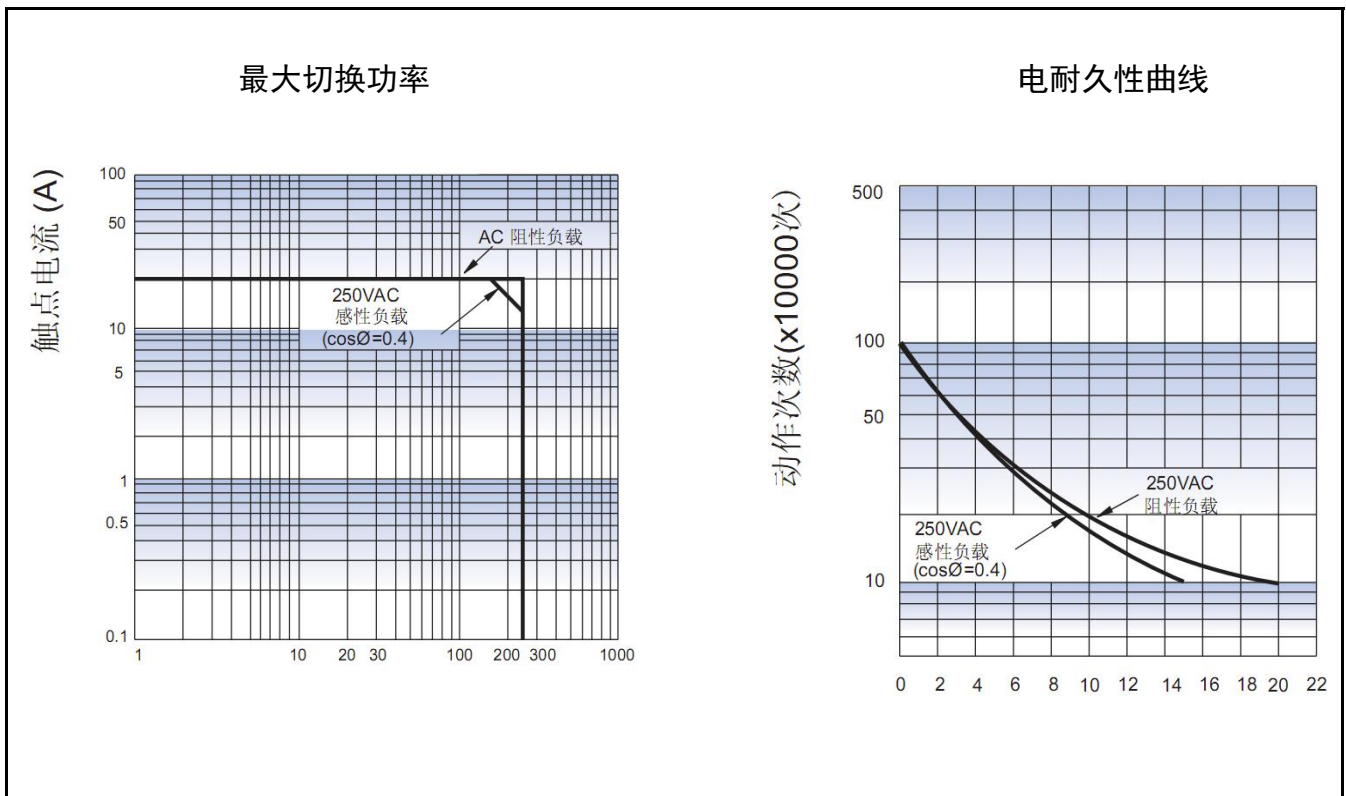
单位: mm

**外形图**

**安装孔尺寸(底视图)**

**接线图**


备注: (1) 产品部分外形尺寸未注明尺寸公差, 当外形尺寸 $\leq 1\text{mm}$ 时, 公差为 $\pm 0.2\text{mm}$ ; 当外形尺寸在 $(1\sim 5)\text{mm}$ 之间时, 公差为 $\pm 0.3\text{mm}$ ; 当外形尺寸 $> 5\text{mm}$ 时, 公差为 $\pm 0.4\text{mm}$ ;  
 (2) 安装孔尺寸中未注明公差的为 $\pm 0.1\text{mm}$ .

**安规认证**

认证类别	CQC		UL		
认证负载	25A/250VAC	25A/277VAC	1.5HP/250VAC	1.5HP/125VAC	TV-10/125VAC
	5万次	10万次	10万次	10万次	2.5万次

**性能曲线图**


声明：本产品规格书仅供客户使用时参考，若有更改，恕不另行通知。

(第4页，共4页)