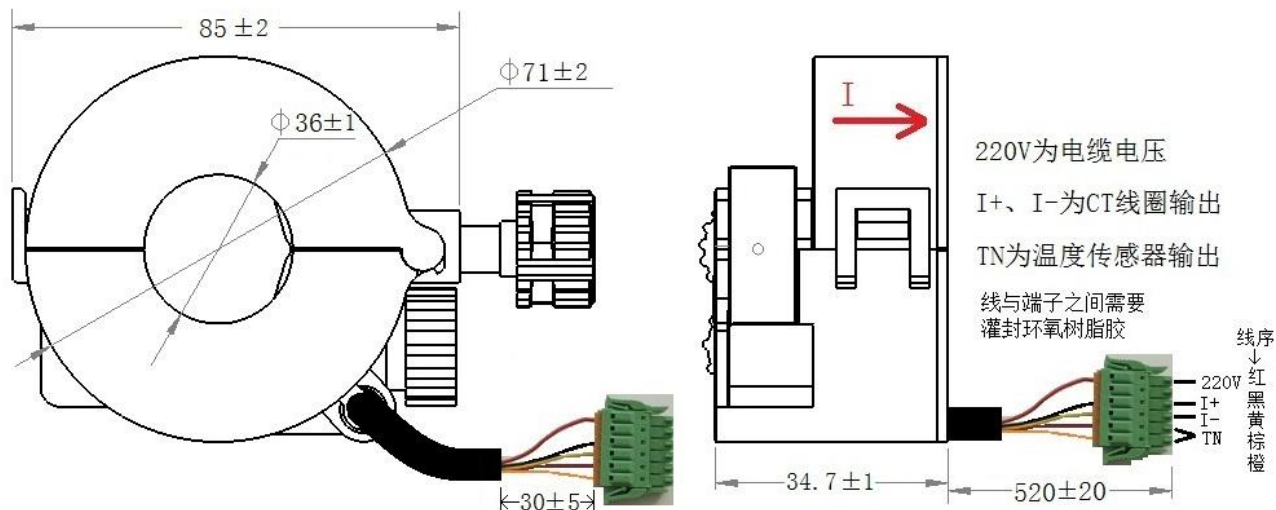


在线取电及线温测量电流互感器技术规格书

型号：HCT36-ACQD-TN 200A:25mA

1. 外形图：（单位：mm）



互感器主体上贴白色警示标签，标签上内容如下图所示：



带电操作
注意安全

2. 产品说明：**在线安装**开合式电流互感器，输入通过中间孔穿过，经过互感器后次级输出电流信号，经采样电阻转化为所需要的电压信号。输出为引线或带接插件及航空插头。测量型互感器。**互感器可以直接固定在直径为 15mm~35mm 的电缆上。本产品是在线不停电安装，所有人手操作的地方全部为绝缘体，安装安全、方便、简单。**

3. 电气特性：

参数	指标	HCT36-ACQD-TN（测量型）	单位
额定输入电流		0~200	A
额定输出电流		0~25	mA
最大输入电流		800	A
最大输出电流		100	mA
额定点相位差		<45'（200A 时）	分
相位差变化		<15'（额定 1%~max）	分
精度		0.5	%
线性度		0.3（额定 1%~max）	%
隔离耐压		3000（输入对输出） 500V（CT 线圈次级对铁芯）	V/min
温度系数		25	ppm/°C
工作温度		-30~+75	°C
储存温度		-40~+85	°C
重量		约 195	g

使用频率范围	0.02-2	KHz
负载电阻	<20(800A时)	Ω
短时热电流	4000 输入线径能承受(1S)	A
温度传感器参数	0℃~40℃对应阻值范围: 35k Ω ~5k	
内置线温测量输出线	棕色&橙色	0.12mm ²
电流测量输出线	黑色&黄色	0.12mm ²
取电输出线输出线	红色	0.2mm ²
互感器输出 TV 保护电压	4~8	V

4. 使用方法:



电路图 1

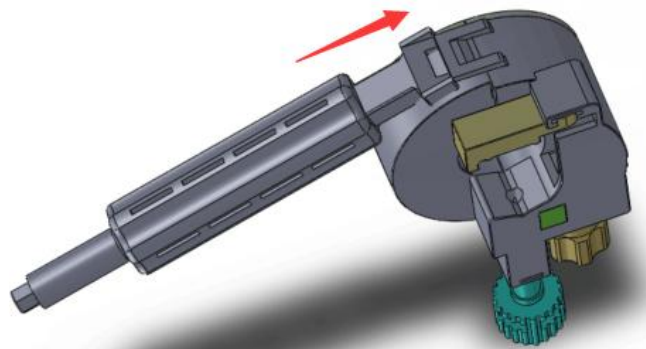
图 1: 输出直接并电阻, 图中 R 要求温度系数优于 25ppm, 注意功率的选择, 输出=输出 I*R。
输出电阻建议<20 欧。

注意事项: 此电路中 R 的功率及温度系数应合理选择! 要求温度系数优于 25ppm/℃!

以上参数均为工频 50Hz 使用状态时的参数值。相移为负载 20 欧时的测量值。

使用频率范围指互感器应用于固定的频率值的使用范围。

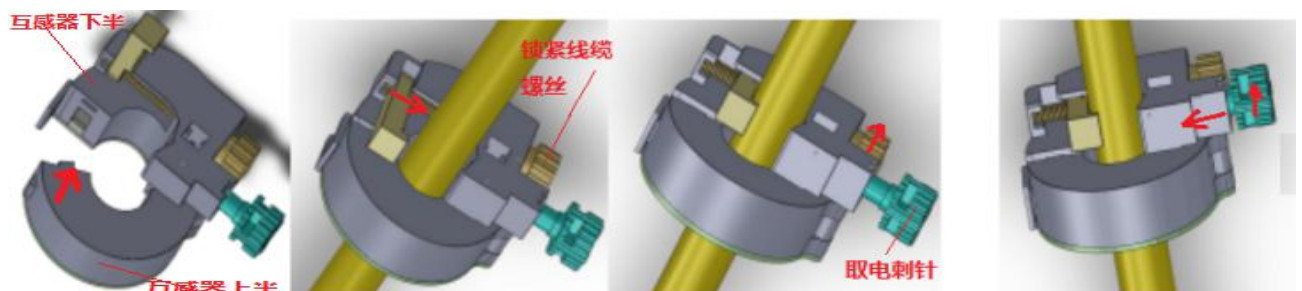
5. 使用专用开启工具, 方法如下图:



将工具如图位置放置, 按照箭头方向轻轻一推, 互感器上半卡扣轻松开启。

重要声明: 开启互感器的时候, 用专用工具开启。不能外掰卡扣否则会导致卡扣折断。人为原因造成的卡扣损坏本公司不承担责任。

6. 安装图纸



1 打开互感器 2 将互感器卡在线缆上 3 拧紧线缆螺丝将线固定牢固 4 拧刺针螺栓将刺针头穿进线缆
挤压互感器的上半与下半