

## 3 节/4 节串联用电池保护 IC

### 1. 简介

IP3254 系列内置高精度电压检测电路和延迟电路，是用于 3 节或 4 节串联锂离子/聚合物可充电电池保护的 IC。通过 SEL 端子的切换，可用来保护 3 节或 4 节串联电池。IP3254 支持充电过流保护。内置均衡电路，不需要任何外围元件即可实现电池充放电均衡；并且还可以外扩 MOS 管增大均衡电流。

### 2. 特性

- 高精度电压检测保护\*1
  - 过充检测电压  $V_{CU}$ :  
3.500V ~ 4.100V, step 50mV  
4.100V ~ 4.575V, step 25mV  
精度±25mV
  - 过充恢复电压  $V_{CL}$ :  
3.450V ~ 4.050V, step 100mV  
4.050V ~ 4.400V, step 50mV  
精度±100mV
  - 过放检测电压  $V_{DL}$ :  
1.800V ~ 2.100V, step 50mV  
2.100V ~ 3.000V, step 100mV  
精度±80mV
  - 过放恢复电压  $V_{DR}$ :  
2.000V ~ 3.100V, step 100mV  
精度±100mV
- 三段过电流检测功能
  - 过电流检测电压 1:  
0.03V ~ 0.34V, step 10mV  
精度±25mV
  - 过电流检测电压 2:  
0.35V ~ 0.70V, step 50mV  
精度±50mV
  - 短路检测电压:

1.20V 固定值  
精度±0.3V

- 通过外接电容可设置过充电检测延迟时间、过放电检测延迟时间和过流检测延迟时间 1（过流检测延迟时间 2 和短路检测延迟时间内部分别固定为 1ms 和 200μs）
- 充电过流保护功能  
检测电压：0.03V ~ 0.34V, step 10mV  
精度±25mV
- 内置电池均衡功能
  - 支持外扩 MOS 管增大均衡电流
  - 均衡开启电压  
3.4V ~ 3.9V, step 25mV  
3.9V ~ 4.45V, step 50mV  
精度±30mV
- 通过 SEL 端子可以实现 3 节/4 节电池切换
- 0V 充电功能
- 断线检测功能
- 超低功耗
  - 工作模式：20μA
  - 休眠模式：3.5μA
- 封装：TSSOP16

### 3. 应用

- 锂离子可充电电池组
- 聚合物可充电电池组

\*1 具体不同产品保护监测电压值请参考表 2

## 4. 引脚定义

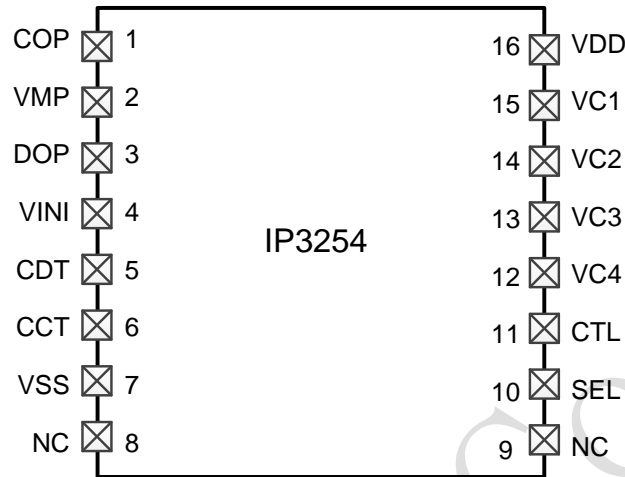


图 1 IP3254 引脚图

表 1 引脚说明

引脚号	名称	描述
1	COP	充电控制用 FET 门极连接端子（开漏极输出）
2	VMP	VC1 – VMP 间电压检测端子，过流 3 检测端子
3	DOP	放电控制用 FET 门极连接端子（CMOS 输出）
4	VINI	过电流 1、2 检测端子
5	CDT	过放电检测延迟、过流检测延迟电容连接端子
6	CCT	过充电检测延迟电容连接端子
7	VSS	负电源输入端子、VC4 的负电压连接端子
8、9	NC	无连接
10	SEL	3 节/4 节电池选择端子。VSS: 3 节，VDD: 4 节
11	CTL	充电和放电 FET 控制端子。VSS: 使能，VDD: 关闭
12	VC4	电池 3 的负电压、电池 4 的正电压连接端子
13	VC3	电池 2 的负电压、电池 3 的正电压连接端子
14	VC2	电池 1 的负电压、电池 2 的正电压连接端子
15	VC1	电池 1 的正电压连接端子
16	VDD	电源输入端子

**表 2 产品型号列表**

产品型号	过充检测电压	过充解除电压	过放检测电压	过放解除电压	过流检测电压 1	充电过流检测电压	均衡	0V 充电功能
IP3254AAA	4.350±0.025V	4.150±0.05V	2.00±0.08V	2.70±0.10V	0.30±0.025V	-	无	可能
IP3254AAE	4.350±0.025V	4.150±0.05V	2.00±0.08V	2.70±0.10V	0.20±0.025V	-	无	可能
IP3254AAF	4.350±0.025V	4.150±0.05V	2.40±0.08V	3.00±0.10V	0.20±0.025V	-	无	可能
IP3254AAG	4.275±0.025V	4.100±0.05V	2.30±0.08V	2.70±0.10V	0.13±0.025V	-	无	可能
IP3254AAH	4.350±0.025V	4.150±0.05V	2.40±0.08V	2.70±0.10V	0.10±0.025V	-	无	可能
IP3254AAI	4.350±0.025V	4.150±0.05V	2.40±0.08V	3.00±0.10V	0.30±0.025V	-	无	可能
IP3254AAK	4.350±0.025V	4.150±0.05V	2.70±0.08V	3.00±0.10V	0.20±0.025V	-	无	可能
IP3254AAL	4.300±0.025V	4.150±0.05V	2.40±0.08V	3.00±0.10V	0.20±0.025V	-	无	可能
IP3254AAM	4.200±0.025V	4.100±0.05V	2.50±0.08V	2.70±0.10V	0.30±0.025V	-	无	可能
IP3254AAN	4.250±0.025V	4.150±0.05V	2.50±0.08V	3.00±0.10V	0.10±0.025V	-	无	可能
IP3254AAQ	3.900±0.025V	3.800±0.05V	2.30±0.08V	2.70±0.10V	0.30±0.025V	-	无	可能
IP3254AAV	4.250±0.025V	4.150±0.05V	2.70±0.08V	3.00±0.10V	0.20±0.025V	-	无	可能
IP3254ABA	3.900±0.025V	3.800±0.05V	2.00±0.08V	2.50±0.10V	0.15±0.025V	-	无	可能
IP3254ABC	4.175±0.025V	3.975±0.05V	2.75±0.08V	3.05±0.10V	0.10±0.025V	-	无	可能
IP3254ABD	4.450±0.025V	4.250±0.05V	2.70±0.08V	3.00±0.10V	0.20±0.025V	-	无	可能
IP3254ACA	4.200±0.025V	4.100±0.05V	2.80±0.08V	3.00±0.10V	0.20±0.025V	0.20±0.025V	无	可能
IP3254ACB	4.350±0.025V	4.150±0.05V	2.00±0.08V	2.70±0.10V	0.30±0.025V	0.30±0.025V	无	可能
IP3254ACE	4.350±0.025V	4.150±0.05V	2.00±0.08V	2.70±0.10V	0.20±0.025V	0.20±0.025V	无	可能
IP3254ACF	4.350±0.025V	4.150±0.05V	2.40±0.08V	3.00±0.10V	0.20±0.025V	0.20±0.025V	无	可能
IP3254ACG	4.275±0.025V	4.100±0.05V	2.30±0.08V	2.70±0.10V	0.13±0.025V	0.13±0.025V	无	可能
IP3254ACH	4.350±0.025V	4.150±0.05V	2.40±0.08V	2.70±0.10V	0.10±0.025V	0.10±0.025V	无	可能
IP3254ACI	4.350±0.025V	4.150±0.05V	2.40±0.08V	3.00±0.10V	0.30±0.025V	0.30±0.025V	无	可能
IP3254ACK	4.350±0.025V	4.150±0.05V	2.70±0.08V	3.00±0.10V	0.20±0.025V	0.20±0.025V	无	可能
IP3254ACL	4.300±0.025V	4.150±0.05V	2.40±0.08V	3.00±0.10V	0.20±0.025V	0.20±0.025V	无	可能
IP3254ACM	4.200±0.025V	4.100±0.05V	2.50±0.08V	2.70±0.10V	0.30±0.025V	0.30±0.025V	无	可能
IP3254ACN	4.250±0.025V	4.150±0.05V	2.50±0.08V	3.00±0.10V	0.10±0.025V	0.10±0.025V	无	可能
IP3254ACQ	3.900±0.025V	3.800±0.05V	2.30±0.08V	2.70±0.10V	0.30±0.025V	0.30±0.025V	无	可能

IP3254ACV	4.250±0.025V	4.150±0.05V	2.70±0.08V	3.00±0.10V	0.20±0.025V	0.20±0.025V	无	可能
IP3254ACJ	3.900±0.025V	3.800±0.05V	2.00±0.08V	2.50±0.10V	0.15±0.025V	0.15±0.025V	无	可能
IP3254ACC	4.175±0.025V	3.975±0.05V	2.75±0.08V	3.05±0.10V	0.10±0.025V	0.10±0.025V	无	可能
IP3254ACP	3.650±0.025V	3.550±0.05V	2.50±0.08V	2.80±0.10V	0.15±0.025V	0.15±0.025V	无	可能
IP3254ACD	4.450±0.025V	4.250±0.05V	2.70±0.08V	3.00±0.10V	0.20±0.025V	0.20±0.025V	无	可能
IP3254BAA	4.350±0.025V	4.150±0.05V	2.00±0.08V	2.70±0.10V	0.30±0.025V	-	有	可能
IP3254BAE	4.350±0.025V	4.150±0.05V	2.00±0.08V	2.70±0.10V	0.20±0.025V	-	有	可能
IP3254BAF	4.350±0.025V	4.150±0.05V	2.40±0.08V	3.00±0.10V	0.20±0.025V	-	有	可能
IP3254BAG	4.275±0.025V	4.100±0.05V	2.30±0.08V	2.70±0.10V	0.13±0.025V	-	有	可能
IP3254BAH	4.350±0.025V	4.150±0.05V	2.40±0.08V	2.70±0.10V	0.10±0.025V	-	有	可能
IP3254BAI	4.350±0.025V	4.150±0.05V	2.40±0.08V	3.00±0.10V	0.30±0.025V	-	有	可能
IP3254BAK	4.350±0.025V	4.150±0.05V	2.70±0.08V	3.00±0.10V	0.20±0.025V	-	有	可能
IP3254BAL	4.300±0.025V	4.150±0.05V	2.40±0.08V	3.00±0.10V	0.20±0.025V	-	有	可能
IP3254BAM	4.200±0.025V	4.100±0.05V	2.50±0.08V	2.70±0.10V	0.30±0.025V	-	有	可能
IP3254BAN	4.250±0.025V	4.150±0.05V	2.50±0.08V	3.00±0.10V	0.10±0.025V	-	有	可能
IP3254BAQ	3.900±0.025V	3.800±0.05V	2.30±0.08V	2.70±0.10V	0.30±0.025V	-	有	可能
IP3254BAR	4.275±0.025V	4.150±0.05V	2.70±0.08V	3.00±0.10V	0.10±0.025V	-	4.05V 开启	可能
IP3254BAV	4.250±0.025V	4.150±0.05V	2.70±0.08V	3.00±0.10V	0.20±0.025V	-	有	可能
IP3254BBA	3.900±0.025V	3.800±0.05V	2.00±0.08V	2.50±0.10V	0.15±0.025V	-	有	可能
IP3254BBC	4.175±0.025V	3.975±0.05V	2.75±0.08V	3.05±0.10V	0.10±0.025V	-	有	可能
IP3254BBD	4.450±0.025V	4.250±0.05V	2.70±0.08V	3.00±0.10V	0.20±0.025V	-	有	可能

注：1、如非特别说明，均衡开启电压均比过压值低 0.1V

2、带有均衡的型号，均衡电流内部默认最大值 192mA，通过外部电阻进行限流

3、需要其他参数的产品，请与本公司业务部门联系

## 5. 极限参数

参数	符号	值	单位
输入电压	$V_{DD}$ 、VMP	$V_{SS} - 0.3 \sim V_{SS} + 30$	V
	VC1、VC2、VC3、VC4、CTL、SEL、DOP、COP	$V_{SS} - 0.3 \sim V_{DD} + 0.3$	V
	VINI、CCT、CDT	$V_{SS} - 0.3 \sim V_{SS} + 12$	V
工作温度	$T_{opr}$	-40 ~ +80	°C
存储温度范围	$T_{stg}$	-40 ~ +125	°C
热阻（结温到环境）	$\theta_{JA}$	50	°C/W
人体模型（HBM）	ESD	2	kV

\*高于绝对最大额定值部分所列数值的应力有可能对器件造成永久性的损害，在任何绝对最大额定值条件下暴露的时间过长都有可能影响器件的可靠性和使用寿命。

## 6. 电气特性

(除特别说明, Ta=25°C)

参数	符号	测试条件	最小值	典型值	最大值	单位
<b>检测电压</b>						
过充电压	V <sub>CU</sub>	3.5 ~ 4.575V	V <sub>CU</sub> -0.025	V <sub>CU</sub>	V <sub>CU</sub> +0.025	V
过充恢复电压	V <sub>CL</sub>	3.4 ~ 4.5V	V <sub>CL</sub> -0.05	V <sub>CL</sub>	V <sub>CL</sub> +0.05	V
过放电压	V <sub>DL</sub>	1.8 ~ 3.0V	V <sub>DL</sub> -0.08	V <sub>DL</sub>	V <sub>DL</sub> +0.08	V
过放恢复电压	V <sub>DR</sub>	2.0 ~ 3.1V	V <sub>DR</sub> -0.1	V <sub>DR</sub>	V <sub>DR</sub> +0.1	V
过流检测电压 1	V <sub>IOV1</sub>	0.03 ~ 0.34V	V <sub>IOV1</sub> -0.025	V <sub>IOV1</sub>	V <sub>IOV1</sub> +0.025	V
过流检测电压 2	V <sub>IOV2</sub>	0.35 ~ 0.70V	V <sub>IOV2</sub> -0.05	V <sub>IOV2</sub>	V <sub>IOV2</sub> +0.05	V
短路检测电压	V <sub>IOV3</sub>	—	V <sub>vc1</sub> -1.5	V <sub>vc1</sub> -1.2	V <sub>vc1</sub> -0.9	V
充电过流检测电压	V <sub>IOV1</sub>	0.03 ~ 0.34V	V <sub>IOV1</sub> -0.025	V <sub>IOV1</sub>	V <sub>IOV1</sub> +0.025	V
均衡检测电压	V <sub>CBON</sub>	—	V <sub>CBON</sub> -0.03	V <sub>CBON</sub>	V <sub>CBON</sub> +0.03	V
<b>延迟时间</b>						
过充电压保护延迟时间	t <sub>CU</sub>	CCT 端电容 0.1uF	0.5	1.0	1.5	s
过放电压保护延迟时间	t <sub>DL</sub>	CDT 端电容 0.1uF	50	100	150	ms
充电过流保护延迟时间	t <sub>IOC</sub>	CCT 端电容 0.1uF	5	10	15	ms
放电过流保护延迟时间 1	t <sub>IOV1</sub>	CDT 端电容 0.1uF	5	10	15	ms
放电过流保护延迟时间 2	t <sub>IOV2</sub>	FET 栅电容 2.2nF	0.5	1.0	1.5	ms
短路保护延迟时间	t <sub>IOV3</sub>	FET 栅电容 2.2nF	100	200	300	μs
<b>功耗</b>						
正常工作电流	I <sub>OPE</sub>	V1=V2=V3=V4=3.5	15	20	25	μA
欠压后工作电流	I <sub>PDN</sub>	V1=V2=V3=V4=1.5	2.0	3.0	4.0	μA
<b>其他</b>						
VMP 上拉电阻	R <sub>VMD</sub>		0.5	1	1.5	MΩ
VMP 下拉电阻	R <sub>VMS</sub>		450	900	1800	kΩ
均衡 MOS 导通电阻	R <sub>ON</sub>		5	10	15	Ω

## 7. 功能框图

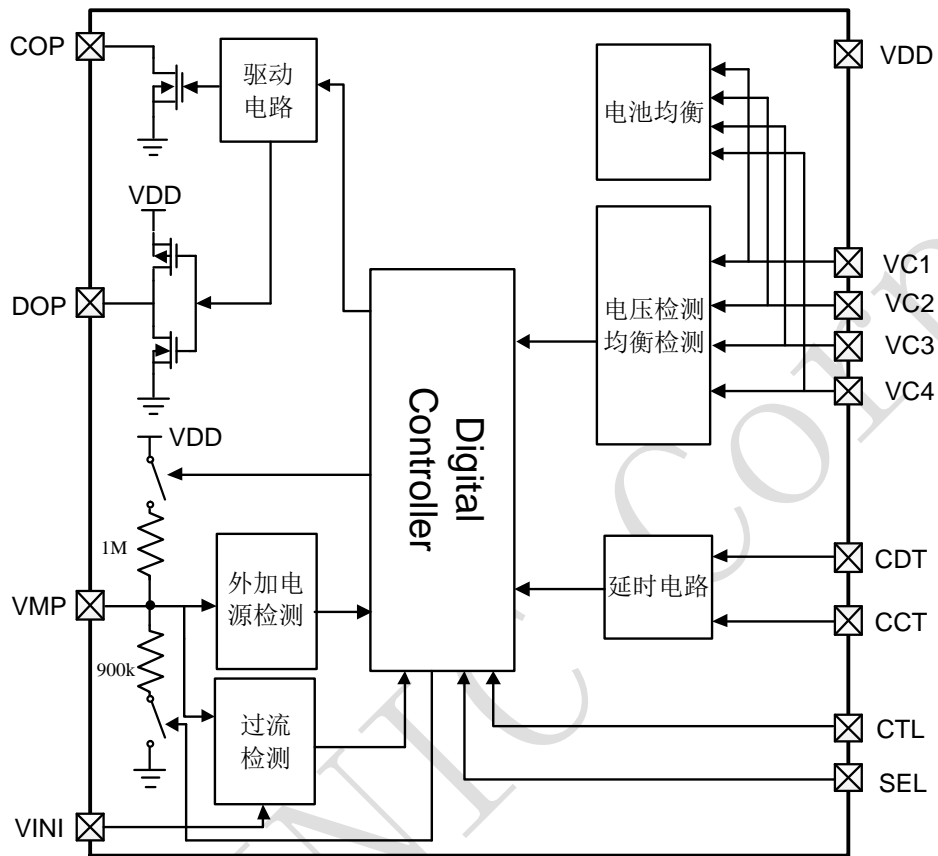


图 2 IP3254 功能框图

## 8. 功能描述

### 8.1. 正常状态

所有电池电压都在过放电检测电压过放电检测电压 ( $V_{DL}$ ) 与过充电检测电压 ( $V_{CU}$ ) 之间, 放电电流比过流值低 ( $V_{INI}$  端电压比过流检测电压 ( $V_{IOV1}$ 、 $V_{IOV2}$ ) 低, 并且  $VMP$  端电压比短路检测电压  $V_{IOV3}$  高) 的情况下,  $COP$  和  $DOP$  拉低, 充电和放电 MOSFET 导通, IP3254 处于正常工作状态。

### 8.2. 过充电状态

任何一个电池电压比过充电检测电压 ( $V_{CU}$ ) 高, 这种状态保持在  $t_{CU}$  以上的情况下,  $COP$  端子变为高阻抗。  $COP$  端子通过外接电阻上拉到  $Pack+$ , 所以充电 MOSFET 关闭, 从而停止充电。过充电状态在满足下述的 2 个条件的一个的情况下被解除:

- (1) 所有电池电压都在过充电恢复电压 ( $V_{CL}$ ) 以下时
- (2) 所有电池电压都在过充电检测电压 ( $V_{CU}$ ) 以下, 并且  $VMP$  端子电压在  $39/40 \times VDD$  以下时 (负载被连接, 通过充电用 MOSFET 的体二极管开始放电)

### 8.3. 过放电状态

任何一个电池电压比过放电检测电压 ( $V_{DL}$ ) 低, 这种状态保持在  $t_{DL}$  以上的情况下,  $DOP$  端子的电压变为  $VDD$  电位,  $COP$  变为高阻, 放电 MOSFET 关闭, 而停止放电。变为过放电状态后,  $VMP$  端子被 IC 内部的  $R_{VMS}$  电阻下拉至  $V_{SS}$ , 2s 延时后 IC 进入休眠状态, 仅通过感知  $VMP$  端子电压激活。在满足下述 2 个条件的一个的情况下被解除:

- (1)  $VMP$  被拉起接近电池 IC 的  $VDD$  电压 ( $VDD-1.5V < VMP < VDD$ ), 此时 IC 从休眠状态激活, 且所有电池电压都在过放电恢复电压 ( $V_{DR}$ ) 以上时
- (2) 连接充电器 ( $VMP > VDD+10mV$ ), 且所有电池电压都在过放电检测电压 ( $V_{DL}$ ) 以上时

### 8.4. 放电过电流状态

IP3254 系列有 3 种过电流检测电位 ( $V_{IOV1}$ 、 $V_{IOV2}$  以及  $V_{IOV3}$ ) 以及对应各电位的过电流检测延迟时间 ( $t_{IOV1}$ 、 $t_{IOV2}$  以及  $t_{IOV3}$ )。放电电流比一定值大 ( $V_{INI}-V_{SS}$  比  $V_{IOV1}$  大) 的情况下, 这种状态保持在以  $t_{IOV1}$  上时, 进入过电流状态。在过电流状态,  $DOP$  端子的电压变为  $VDD$  电位, 放电 MOSFET 关闭, 从而停止放电。另外,  $COP$  端子变为高阻抗, 充电用 MOSFET 关闭。  $VMP$  通过内部电阻  $R_{VMD}$  被上拉至  $VDD$ 。过电流检测电位 2 ( $V_{IOV2}$ ) 以及过电流检测延迟时间 ( $t_{IOV2}$ ) 的情况  $V_{IOV1}$  以及  $t_{IOV1}$  的工作情况是相同的。过流状态的在连接充电器或者负载电流小于  $10\mu A$ ,  $VMP$  电压在大于  $V_{IOV3}$  时解除。

### 8.5. 充电过电流状态

IP3254 系列中, 部分型号具有充电过流保护功能。充电过流检测电位  $V_{IOC}$  由内部设定。充电电流比一



定值大( $V_{SS} - V_{INI}$  比  $V_{IOV1}$  大) 的情况下, 这种状态保持在以  $t_{IOV1}$  上时, 进入充电过流状态。在过电流状态, COP 端子的电压变为 VDD 电位, 充电 MOSFET 关闭, 从而停止充电。充电过流状态的在拔掉充电器后解除。

## 8.6. 延迟时间设置

过充电检测延迟时间( $t_{CU}$ )可以通过连接在 CCT 端子的外接电容来设置。过放电检测延迟时间( $t_{DL}$ )以及过电流检测延迟时间 1( $t_{IOV1}$ )可以通过连接在 CDT 端子的外接电容来设置。各延迟时间由下述的公式计算出来。过电流检测延迟时间 2 以及 3 ( $t_{IOV2}$ ,  $t_{IOV3}$ )在 IC 内部固定。

$$t_{CU}(s) = 10 * C_{CCT} (\mu F)$$

$$t_{DL}(s) = 1 * C_{CDT} (\mu F)$$

$$t_{IOV1}(s) = 0.1 * C_{CDT} (\mu F)$$

## 8.7. CTL 和 SEL 设置

CTL 用于 DOP 和 COP 的使能控制。SEL 用于电池节数选择。具体设置如表 3、表 4 所示。

表 3 CTL 状态设置

CTL	COP	DOP
High	高阻	VDD
Open	高阻	VDD
Low	Normal	Normal

表 4 SEL 状态设置

SEL	电池节数
High	4 节
Open	NA
Low	3 节

## 8.8. 电池均衡功能

IP3254 支持电池均衡功能(型号为 IP3254-B\*\*, 详见产品型号列表)。IP3254 内置均衡 MOS 管, 不需要任何外部元件即可实现均衡功能, 同时还可以通过外扩 MOS 管增大均衡电流, 如图 3 所示, 虚线框内为外扩 MOS 均衡电路。

当检测到任何电池电压高于均衡开启电压  $V_{CBON}$  时, 芯片开启内部均衡 MOS 管对相应的电池进行放电。IP3254 采用奇偶均衡策略, 即相邻的两节电池不会同时开启均衡 MOS 管对其放电, 而是交替进行, 如图 4 所示。当检测到有电池电压高于均衡开启电压  $V_{CBON}$  时, 需要均衡的奇数节电池对应的均衡 MOS 管打开, 电池通过两个  $R_{VCn}$  和内部 MOS 管进行放电(如图 3 红色虚线所示), 持续 100ms 后关闭均衡 MOS 管, 延时 20ms 进行电池电压检测, 然后再把需要均衡的偶数节电池对应的均衡 MOS 管打开, 对相应电池进行放电, 持续 100ms, 如此循环。内部均衡电流值由电池上的 RC 滤波电阻  $R_{VC}$  大小决定, 等效均衡电流  $I_{CBn} = 0.417 * V_{BATn} / (R_{VCn} + R_{VCn+1})$ 。

当需要外扩 MOS 管增大均衡电流时,  $R_{VCn}$  可取  $1k\Omega$  的典型值, 以减小滤波电容  $C_{VCn}$  的大小(具体请参考第 4 个典型应用原理图), 此时流过内部 MOS 的均衡电流很小, 约 2mA。当内部均衡 MOS

开启，外部均衡 PMOS 管栅源电压  $V_{GS}$  等于  $-V_{BATn}/2$ ，PMOS 管导通，对应电池通过外部 PMOS 和  $R_{CBn}$  进行放电（如图 3 绿色虚线所示），等效均衡电流约为  $I_{CBn} = 0.417 * V_{BATn} / R_{CBn}$ 。需要注意外部 PMOS 阈值电压  $V_{GSth}$  选择应小于 1.6V， $R_{CBn}$  功率要大于均衡电流流过的功率。

均衡关闭条件为：

- 1、当所有电池电压  $V_{BATn}$  都高于或低于均衡检测电压  $V_{CBON}$ ；
- 2、芯片发生断线、欠压、过流和过温保护。

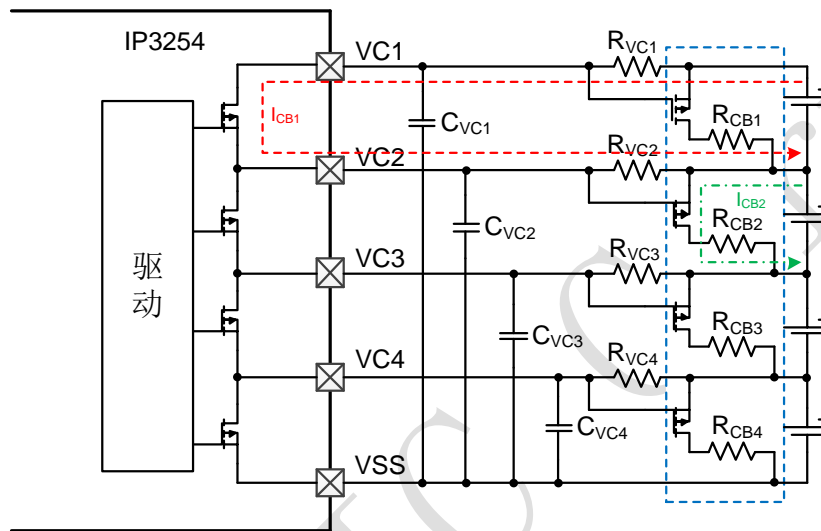


图 3 均衡电路示意图

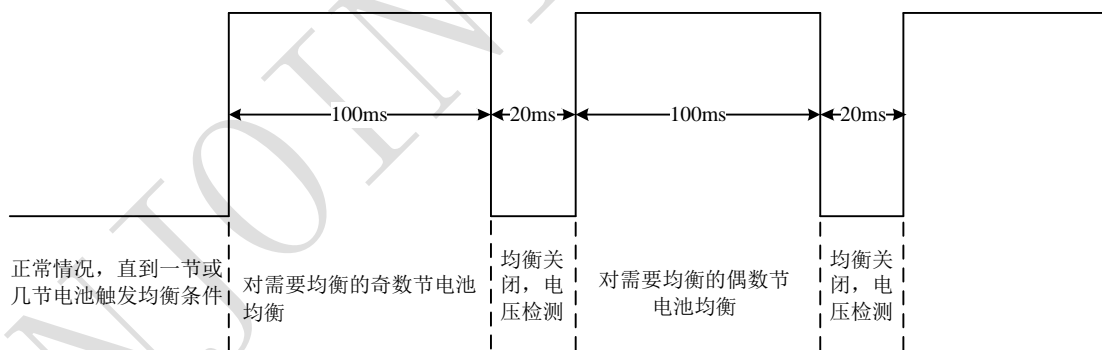
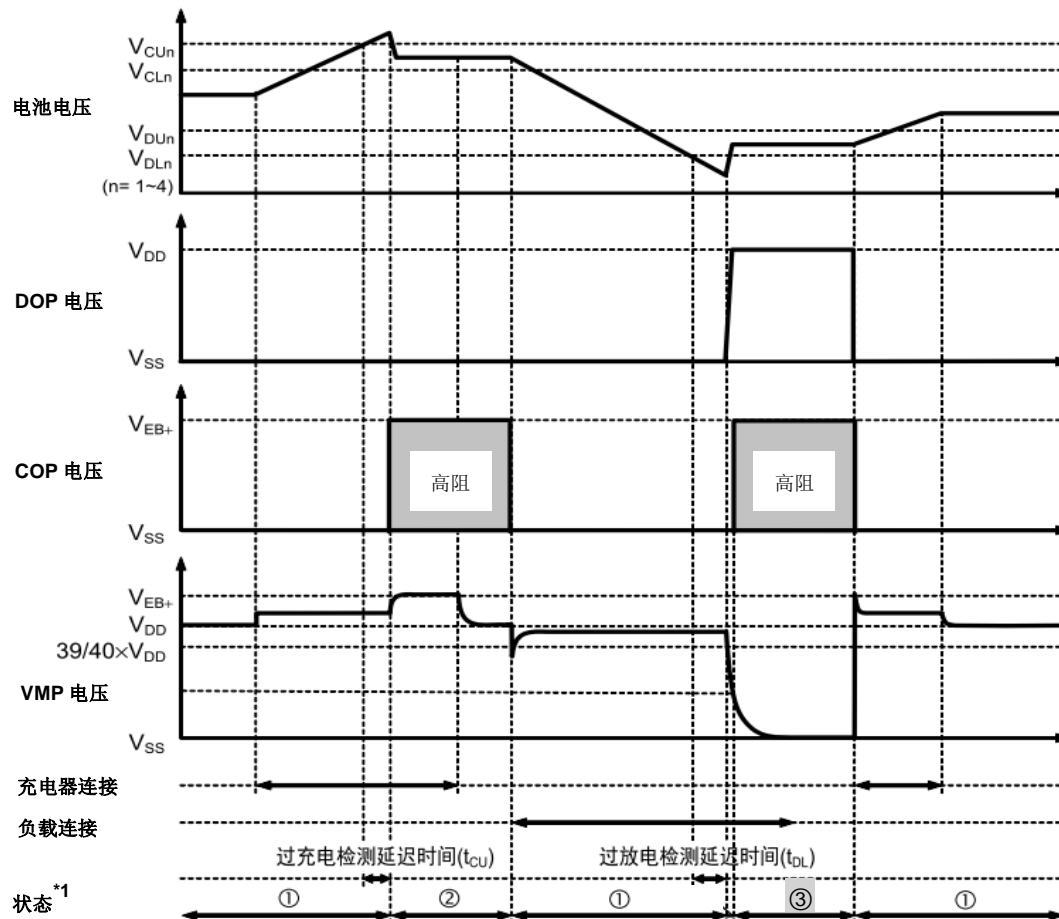


图 4 均衡时序图

注：当有电池在进行均衡时，过充检测延时最大会增加 120ms。

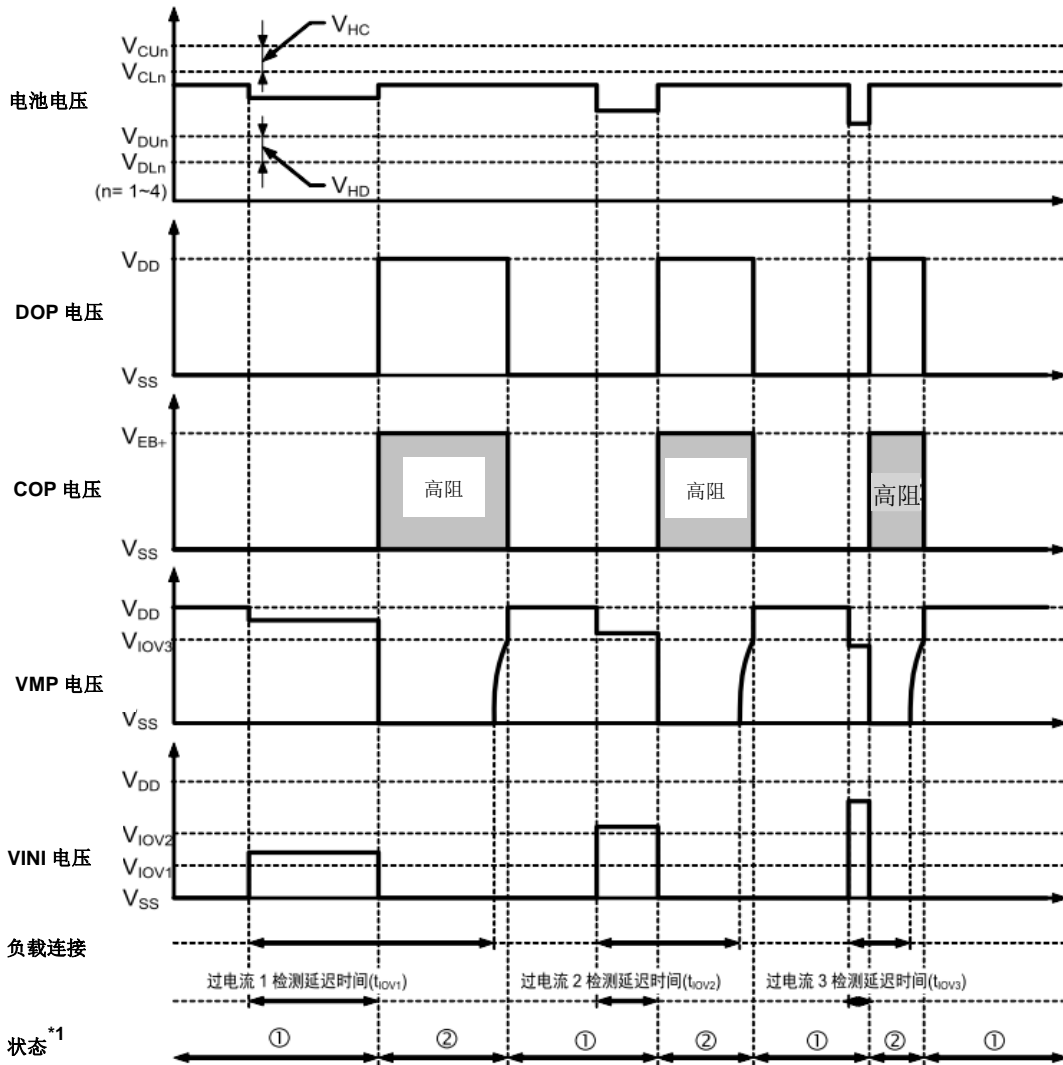
## 9. 时序图

### 9.1. 过充电检测、过放电检测



- \*1
- ①: 正常状态
  - ②: 过充状态
  - ③: 过放状态

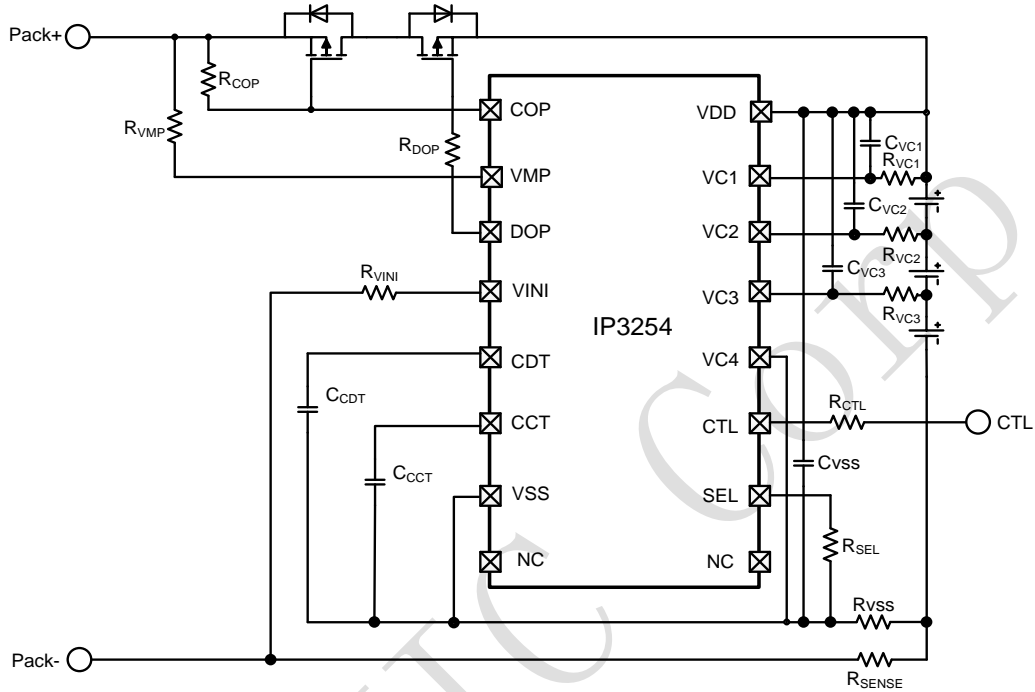
## 9.2. 过电流检测



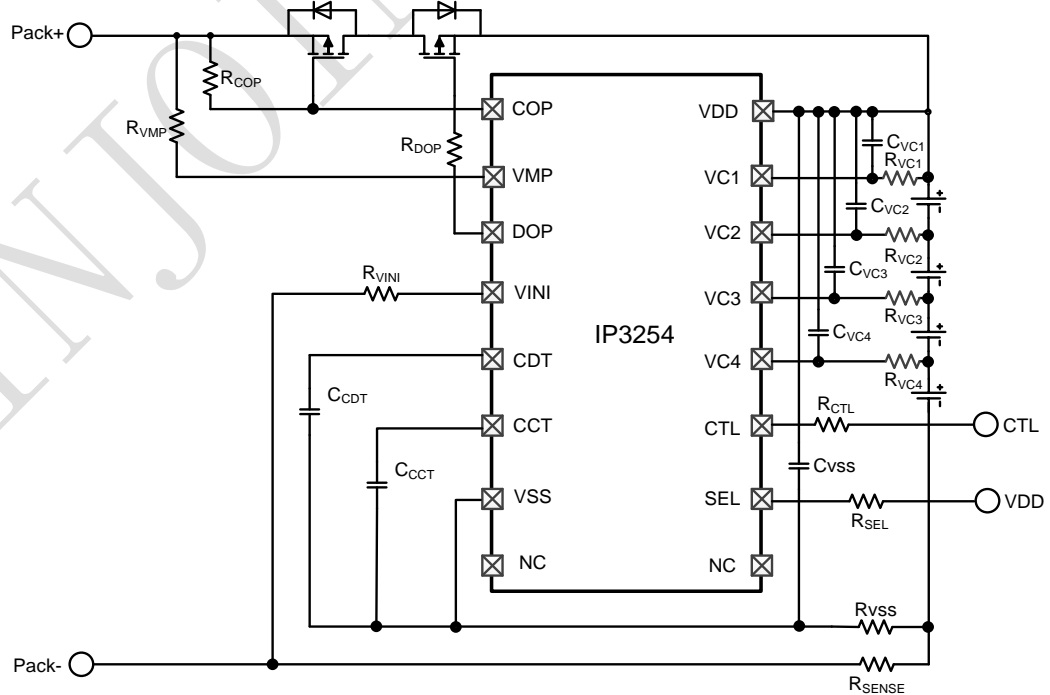
\*1 ①: 正常状态  
 ②: 过充电流状态

## 10. 典型应用原理图

1. 3 节串联，具体外围元件参数请参考表 5



2. 4 节串联，具体外围元件参数请参考表 5





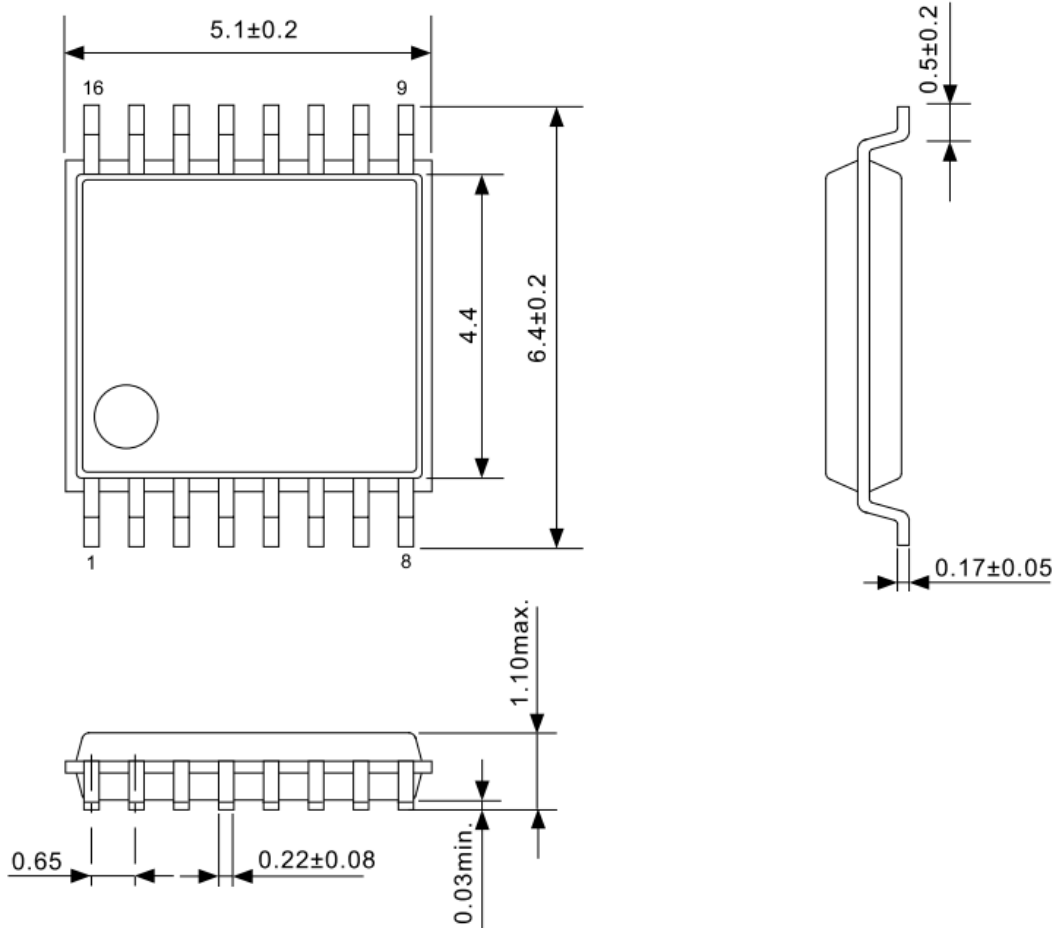
**表 5 外接元件参数**

符号	最小值	典型值	最大值	单位
$R_{VC1}$ 、 $R_{VC2}$ 、 $R_{VC3}$ 、 $R_{VC4}$	0	1	1	k $\Omega$
$R_{DOP}$	2	5.1	10	k $\Omega$
$R_{COP}$	0.1	3	3	M $\Omega$
$R_{VMP}$	1	5.1	10	k $\Omega$
$R_{CTL}$	1	1	100	k $\Omega$
$R_{SEL}$	1	1	100	k $\Omega$
$R_{VINI}$	1	1	100	k $\Omega$
$R_{SENSE}$	0	—	—	m $\Omega$
$R_{VSS}$	10	100	510	$\Omega$
$C_{VC1}$ 、 $C_{VC2}$ 、 $C_{VC3}$ 、 $C_{VC4}$	0	0.1	2.2	$\mu$ F
$C_{CCT}$	0.01	0.1	—	$\mu$ F
$C_{CDT}$	0.07	0.1	—	$\mu$ F
$C_{VSS}$	2.2	4.7	10	$\mu$ F

## 11. 封装信息

TSSOP-16 封装。具体尺寸参数如下：

单位：mm





## 责任及版权申明

英集芯科技有限公司有权对所提供的产品和服务进行更正、修改、增强、改进或其它更改，客户在下订单前应获取最新的相关信息，并验证这些信息是否完整且是最新的。所有产品的销售都遵循在订单确认时所提供的销售条款与条件。

英集芯科技有限公司对应用帮助或客户产品设计不承担任何义务。客户应对其使用英集芯的产品和应用自行负责。为尽量减小与客户产品和应用相关的风险，客户应提供充分的设计与操作安全验证。

客户认可并同意，尽管任何应用相关信息或支持仍可能由英集芯提供，但他们将独力负责满足与其产品及在其应用中使用英集芯产品相关的所有法律、法规和安全相关要求。客户声明并同意，他们具备制定与实施安全措施所需的全部专业技术和知识，可预见故障的危险后果、监测故障及其后果、降低有可能造成人身伤害的故障的发生机率并采取适当的补救措施。客户将全额赔偿因在此类关键应用中使用任何英集芯产品而对英集芯及其代理造成的任何损失。

对于英集芯的产品手册或数据表，仅在没有对内容进行任何篡改且带有相关授权、条件、限制和声明的情况下才允许进行复制。英集芯对此类篡改过的文件不承担任何责任或义务。复制第三方的信息可能需要服从额外的限制条件。

英集芯会不定期更新本文档内容，产品实际参数可能因型号或者其他事项不同有所差异，本文档不作为任何明示或暗示的担保或授权。

在转售英集芯产品时，如果对该产品参数的陈述与英集芯标明的参数相比存在差异或虚假成分，则会失去相关英集芯产品的所有明示或暗示授权，且这是不正当的、欺诈性商业行为。英集芯对任何此类虚假陈述均不承担任何责任或义务。