

# 承 認 書

## SPECIFICATION FOR APPROVAL

*客戶名稱 <b>Customer name</b>	: 立創
*產品名稱 <b>Product Description</b>	: AC插座
*產品型號 <b>Product part number</b>	: RT-C05A-A
*客戶料號 <b>Customer's material number</b>	:
*數量 <b>Quantity</b>	: 0 PCS
*日期 <b>Date</b>	: 2019-6-28

供應商負責人簽名		客戶負責人確認簽回	
製作人	莫麗琴	承認人	
審核	李跃鑫	審核	
批准	王瑞宝	批准	

皓宇(香港)有限公司  
HAOYU (HONG KONG) LIMITED  
六均电子五金有限公司  
LEGION ELECTRONIC&HARDWARE CO., LTD  
富力隆电子(深圳)有限公司  
ROCKTEK ELECTRONICS (SHENZHEN) CO. LTD  
東莞市石碣鎮四村第一工業區  
Sicun 1st Industrial park, Sicun,  
Shijie Town, Dongguan

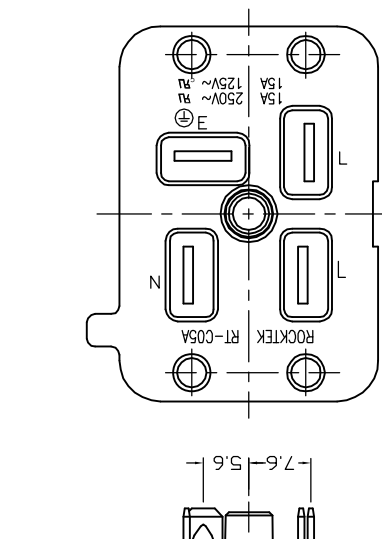
電話 : (86) 769-82310511-2  
Tel No

傳真 : (86) 769-82310510  
Fax No

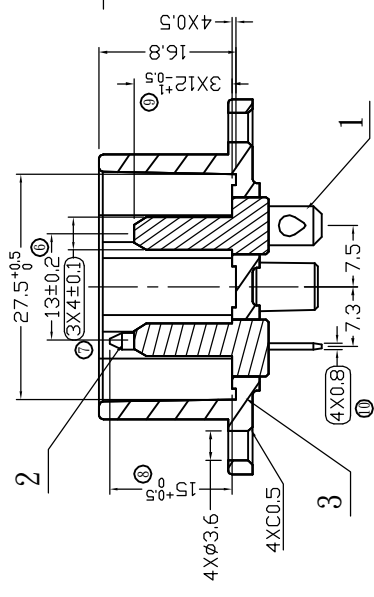
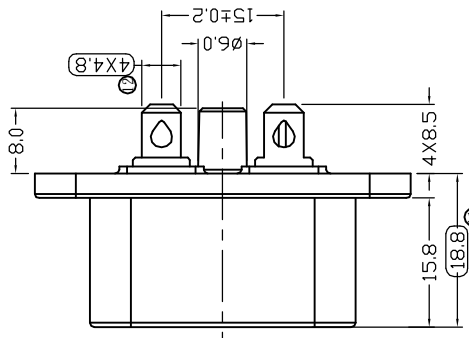
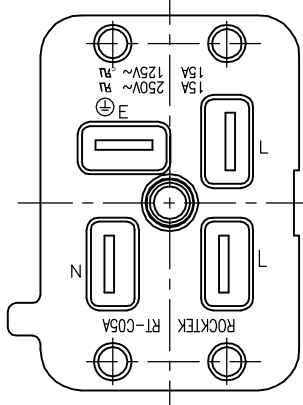
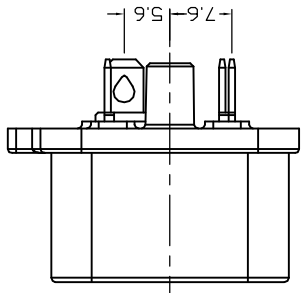
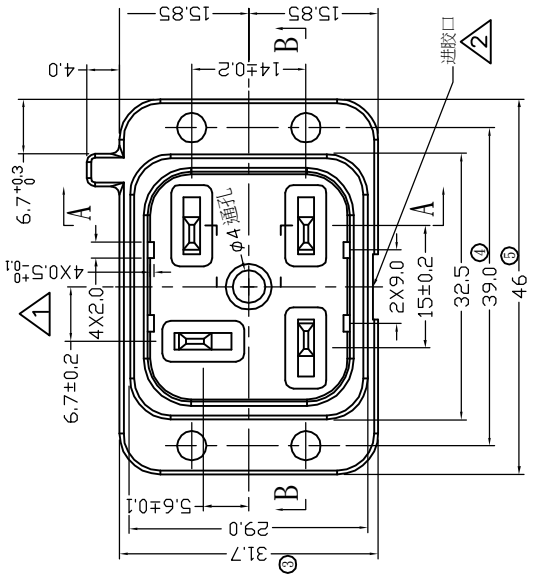
郵箱 : [haoyu888@21cn.com](mailto:haoyu888@21cn.com)  
E - mail

核 准 :  
Approved

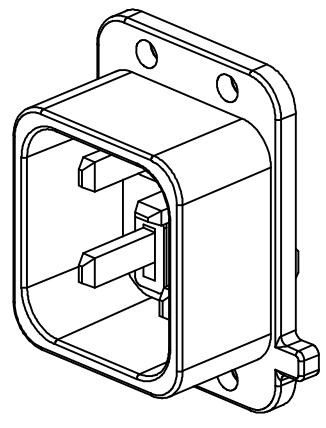
4 3 2 1 A



SECTION A-A



SECTION B-B



NOTES:  
 1. " " DENOTES CRITICAL DIMENSIONS  
 2. Part name: Inlet  
 3. Power Rating: 15A 120VAC/250VAC  
 4. Terminal must comply with UL 310 standard  
 5. Life test: No Load condition: 5,000 cycles  
 6. Insertion Force: 9±4kg  
 7. Withdrawal Force: 6±3kg

3	BODY	PBT 4130(a) 94-V0 Black	1
2	PIN 2#	C2680 Tin-plating 3~5μm	1
1	PIN 1#	C2680 Tin-plating 3~5μm	3
NO. PART NAME		MATERIAL	Q'TY

5	→	10	→	DIMENSIONAL TOLERANCES	APPROVED	CHECKED	DESIGN	DRAWN	ALL SIZE ARE IN	MM
										SCALE
4	→	9	→	RANGE	LMC					
3	→	8	→	TOLERANCE	MATERIAL NO ***					
2	→	7	→	X	MATERIAL NO.					
1	→	6	→	X.X	DRAWING NO. REV.					
NO	DESCRIPTION	NO	DESCRIPTION	ANGLES	±1'	ROCK TEK ELECTRONIC(SHENZHEN) CO.,LTD.		RT-C05A-A		WIF11001
				A2						

4 3 2 1 A

### 1.Scope

This specification covers the requirements for RT-C03 AC Socket.

### 2.Outline and dimensions

Outline and dimensions of the socket is shown on the following drawing.

### 3.Rating

15A250V AC for UL,CUL.

10A250V AC for VDE CCC

### 5.Use condition

This socket should be used from  $-10^{\circ}\text{C}$ ~ $60^{\circ}\text{C}$ .

### 6.Hold condition

This socket should be holded from  $-10^{\circ}\text{C}$ ~ $65^{\circ}\text{C}$ .

### 7.Standard

UL 498 IEC320

GB17465.1

### 7.Electrical

#### 7.1. Dielectric strength

The socket should withstand a potential of direct current 1500V/minute.

#### 7.2. Insulation resistance

Insulation resistance between pins should not be less than  $100\text{M}\Omega$ .

It is measured with 500V DC.

7.3. Contact resistance

Contact resistance should not exceed 30mΩ.

7.4. Temperature test

The socket should be test using 15A and the temperature of less than 30°C

8.Construction

8.1. Heat test

The socket should be putted in a hot chamber at temperature of 100°C±5°C/hour. The Socket should have the capability to satisfy the performance the paragraphs 7.1. , 7.2. , 7.3. , And the socket should show no evidence of cracking. Crazing and deformation.

8.2. Retention test

The socket should not be 2 plugs pulled free with 1.36kg/minute.

The socket should be all plugs pulled free with 6.8kg.

8.3. Material

The socket should be used PC.

9.Packing

100PCS/BAG. 1000PCS/CTN.

APPROVED	CHECK	DESCRIPTION
		Yale



## RTRT2.E321128 Receptacles for Plugs and Attachment Plugs - Component

[Page Bottom](#)

---

### Receptacles for Plugs and Attachment Plugs - Component

[See General Information for Receptacles for Plugs and Attachment Plugs - Component](#)

**ROCK TEK ELECTRONICS INDUSTRY CORP**

E321128

98 GUANGUANG RD

BAO'AN DISTRICT, GUANLAN TOWN

SHENZHEN, GUANGDONG 518110 CHINA

**Appliance outlets** Model(s) RT-C03, RT-C04-2P, RT-C04-3P, RT-C04-4P, RT-C05B

**Single receptacles** Model(s) RT-C01, RT-C01-A

Marking: Company name and model designation.

[Last Updated](#) on 2016-07-21

---

[Questions?](#)

[Print this page](#)

[Terms of Use](#)

[Page Top](#)

◆ 2016 UL LLC

The appearance of a company's name or product in this database does not in itself assure that products so identified have been manufactured under UL's Follow-Up Service. Only those products bearing the UL Mark should be considered to be Certified and covered under UL's Follow-Up Service. Always look for the Mark on the product.

UL permits the reproduction of the material contained in the Online Certification Directory subject to the following conditions: 1. The Guide Information, Assemblies, Constructions, Designs, Systems, and/or Certifications (files) must be presented in their entirety and in a non-misleading manner, without any manipulation of the data (or drawings). 2. The statement "Reprinted from the Online Certifications Directory with permission from UL" must appear adjacent to the extracted material. In addition, the reprinted material must include a copyright notice in the following format: "© 2016 UL LLC".

**RTRT8.E321128****Receptacles for Plugs and Attachment Plugs Certified for Canada - Component**[Page Bottom](#)

---


**Receptacles for Plugs and Attachment Plugs Certified for Canada - Component**[See General Information for Receptacles for Plugs and Attachment Plugs Certified for Canada - Component](#)**ROCK TEK ELECTRONICS INDUSTRY CORP**

E321128

98 GUANGUANG RD

BAO'AN DISTRICT, GUANLAN TOWN

SHENZHEN, GUANGDONG 518110 CHINA

**Appliance outlets** Model(s) RT-C03, RT-C04-2P, RT-C04-3P, RT-C04-4P, RT-C05B**Single receptacles** Model(s) RT-C01, RT-C01-AMarking: Company name, model designation and the Recognized Component Mark for Canada, [Last Updated](#) on 2016-07-21

---

[Questions?](#)[Print this page](#)[Terms of Use](#)[Page Top](#)

◆ 2016 UL LLC

The appearance of a company's name or product in this database does not in itself assure that products so identified have been manufactured under UL's Follow-Up Service. Only those products bearing the UL Mark should be considered to be Certified and covered under UL's Follow-Up Service. Always look for the Mark on the product.

UL permits the reproduction of the material contained in the Online Certification Directory subject to the following conditions: 1. The Guide Information, Assemblies, Constructions, Designs, Systems, and/or Certifications (files) must be presented in their entirety and in a non-misleading manner, without any manipulation of the data (or drawings). 2. The statement "Reprinted from the Online Certifications Directory with permission from UL" must appear adjacent to the extracted material. In addition, the reprinted material must include a copyright notice in the following format: "© 2016 UL LLC".

## ZEICHENGENEHMIGUNG MARKS APPROVAL

Rock Tek Electronics  
(Shenzhen) Co., Ltd.  
No. 98 Guanguang Road  
Guanlan Town  
518110 BAOAN DISTRICT, SHENZHEN CITY  
CHINA

ist berechtigt, für ihr Produkt /  
*is authorized to use for their product*

**Geräteeinbausteckdose**  
**Appliance outlet**

die hier abgebildeten markenrechtlich geschützten Zeichen  
für die ab Blatt 2 aufgeführten Typen zu benutzen /  
*the legally protected Marks as shown below for the types referred to on page 2 ff.*



Geprüft und zertifiziert nach /  
*Tested and certified according to*

DIN EN 60320-1 (VDE 0625-1):2008-05; EN 60320-1:2001 + A1:2007  
DIN EN 60320-1 Ber.1 (VDE 0625-1 + Ber. 1):2010-05; EN 60320-1:2001 + A1:2007  
DIN EN 60320-1 Ber.2 (VDE 0625-1 + Ber. 2):2010-10; EN 60320-1:2001 + A1:2007  
DIN EN 60320-2-2 (VDE 0625 Teil 2-2):1999-09; EN 60320-2-2:1998  
IEC 60320-1(ed.2);am1  
IEC 60320-2-2(ed.2)



Aktenzeichen: 5004990-1550-0001 / 219761

File ref.:

Ausweis-Nr. 40017250

Blatt 1

Certificate No.

Page

Weitere Bedingungen siehe Rückseite und Folgeblätter /  
*further conditions see overleaf and following pages*

Offenbach, 2006-03-27

(letzte Änderung / updated 2016-03-02 )

VDE Prüf- und Zertifizierungsinstitut GmbH  
VDE Testing and Certification Institute  
Zertifizierungsstelle / Certification

R. Nickel

VDE Zertifikate sind nur gültig bei Veröffentlichung unter:  
VDE certificates are valid only when published on:

<http://www.vde.com/zertifikat>  
<http://www.vde.com/certificate>

Name und Sitz des Genehmigungs-Inhabers / Name and registered seat of the Certificate holder

Rock Tek Electronics (Shenzhen) Co., Ltd., No. 98 Guanguang Road, Guanlan Town, 518110 BAOAN  
DISTRICT, SHENZHEN CITY, Guangdong, CHINA

Aktenzeichen / File ref.

5004990-1550-0001 / 219761 / CC1 / E

letzte Änderung / updated

2016-03-02

Datum / Date

2006-03-27

Dieses Blatt gilt nur in Verbindung mit Blatt 1 des Zeichengenehmigungsausweises Nr. 40017250.

*This supplement is only valid in conjunction with page 1 of the Certificate No. 40017250.*

## Geräteeinbausteckdose Appliance outlet

Typ(en) / Type(s)

### RT-C03

Bemessungsspannung  
Rated voltage

AC 250 V

Bemessungsstrom  
Rated current

10 A

Polzahl  
Number of poles

2-polig mit Schutzkontakt  
2-pole with earthing contact

Bauart  
Kind of construction

Normblatt F  
standard sheet F

Art der Montage  
Method of mounting

Einbau für Geräte der Schutzklasse I  
Snap-In-Befestigung  
built into class I appliances  
snap-in mounting

Anschlussart  
Connection method

Lötanschluß  
solder terminals

Produktinformation  
Product information

siehe Anlage Nr. 500 + 800 + 900 vom 2016-03-02  
see Appendix No. 500 + 800 + 900 dated 2016-03-02

Dieser Zeichengenehmigungs-Ausweis bildet eine Grundlage für die EG-Konformitätserklärung und CE-Kennzeichnung durch den Hersteller oder dessen Bevollmächtigten und bescheinigt die Konformität mit den grundlegenden Schutzanforderungen der **EG-Niederspannungsrichtlinie (2006/95/EG bis 19.04.2016, 2014/35/EU ab 20.04.2016)**.

*This Marks Approval is a basis for the EC Declaration of Conformity and the CE Marking by the manufacturer or his agent and proves the conformity with the essential safety requirements of the **EC Low-Voltage Directive (2006/95/EC until 2016-04-19, 2014/35/EU from 2016-04-20)**.*

VDE Prüf- und Zertifizierungsinstitut GmbH  
VDE Testing and Certification Institute  
Fachgebiet CC1  
Section CC1



# VDE Prüf- und Zertifizierungsinstitut Zeichengenehmigung

Ausweis-Nr. / Beiblatt /  
Certificate No. Supplement  
40017250

Name und Sitz des Genehmigungs-Inhabers / *Name and registered seat of the Certificate holder*

Rock Tek Electronics (Shenzhen) Co., Ltd., No. 98 Guanguang Road, Guanlan Town, 518110 BAOAN  
DISTRICT, SHENZHEN CITY, Guangdong, CHINA

Aktenzeichen / *File ref.*

5004990-1550-0001 / 219761 / CC1 / E

letzte Änderung / *updated*

2016-03-02

Datum / *Date*

2006-03-27

Dieses Beiblatt ist Bestandteil des Zeichengenehmigungsausweises Nr. 40017250.

*This supplement is part of the Certificate No. 40017250.*

## Geräteeinbausteckdose *Appliance outlet*

### Fertigungsstätte(n) *Place(s) of manufacture*

Referenz/*Reference*  
**30016237**

Rock Tek Electronics  
(Shenzhen) Co., Ltd.  
No. 98 Guanguang Road  
Guanlan Town  
518110 BAOAN DISTRICT, SHENZHEN CITY  
Guangdong  
CHINA

VDE Prüf- und Zertifizierungsinstitut GmbH  
*VDE Testing and Certification Institute*  
Fachgebiet CC1  
*Section CC1*



# VDE Prüf- und Zertifizierungsinstitut Zeichengenehmigung

Ausweis-Nr. / Infoblatt /  
Certificate No. / Info sheet  
40017250

Name und Sitz des Genehmigungs-Inhabers / Name and registered seat of the Certificate holder

Rock Tek Electronics (Shenzhen) Co., Ltd., No. 98 Guanguang Road, Guanlan Town, 518110 BAOAN  
DISTRICT, SHENZHEN CITY, Guangdong, CHINA

Aktenzeichen / File ref.

5004990-1550-0001 / 219761 / CC1 / E

letzte Änderung / updated

2016-03-02

Datum / Date

2006-03-27

Dieses Blatt gilt nur in Verbindung mit Blatt 1 des Zeichengenehmigungsausweises Nr. 40017250.

*This supplement is only valid in conjunction with page 1 of the Certificate No. 40017250.*

## **Genehmigung zum Benutzen des auf Seite 1 abgebildeten markenrechtlich geschützten Zeichens des VDE:**

Grundlage für die Benutzung sind die Allgemeinen Geschäftsbedingungen (AGB) der VDE Prüf- und Zertifizierungsinstitut GmbH ([www.vde.com\AGB-Institut](http://www.vde.com\AGB-Institut)). Das Recht zur Benutzung erstreckt sich nur auf die bezeichnete Firma mit den genannten Fertigungsstätten und die oben aufgeführten Produkte mit den zugeordneten Bezeichnungen. Die Fertigungsstätte muss so eingerichtet sein, dass eine gleichmäßige Herstellung der geprüften und zertifizierten Ausführung gewährleistet ist.

Die Genehmigung ist so lange gültig wie die VDE-Bestimmungen gelten, die der Zertifizierung zugrunde gelegen haben, sofern sie nicht auf Grund anderer Bedingungen aus der VDE Prüf- und Zertifizierungsordnung (PM102) zurückgezogen werden muss.

Der Gültigkeitszeitraum einer VDE-GS-Zeichengenehmigung kann auf Antrag verlängert werden. Bei gesetzlichen und / oder normativen Änderungen kann die VDE-GS-Zeichengenehmigung ihre Gültigkeit zu einem früheren als dem angegebenen Datum verlieren.

Produkte, die das Biozid Dimethylfumarat (DMF) enthalten, dürfen gemäß der Kommissionsentscheidung 2009/251/EG nicht mehr in den Verkehr gebracht oder auf dem Markt bereitgestellt werden.

Der VDE-Zeichengenehmigungsausweis wird ausschließlich auf der ersten Seite unterzeichnet.

### **Approval to use the legally protected Mark of the VDE as shown on the first page:**

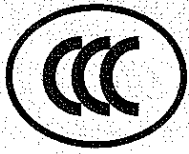
*Basis for the use are the general terms and conditions of the VDE Testing and Certification Institute ([www.vde.com\terms-institute](http://www.vde.com\terms-institute)). The right to use the mark is granted only to the mentioned company with the named places of manufacture and the listed products with the related type references. The place of manufacture shall be equipped in a way that a constant manufacturing of the certified construction is assured.*

*The approval is valid as long as the VDE specifications are in force, on which the certification is based on, unless it is withdrawn according to the VDE Testing and Certification Procedure (PM102E).*

*The validity period of a VDE-GS-Mark Approval may be prolonged on request. In case of changes in legal and / or normative requirements, the validity period of a VDE-GS-Mark Approval may be shortened.*

*Products containing the biocide dimethylfumarate (DMF) may not be marketed or made available on the EC market according to the Commission Decision 2009/251/EC.*

*The approval is solely signed on the first page.*



# 中国国家强制性产品认证证书

证书编号: 2006010204177701

## 委托人名称、地址

富力隆电子(深圳)有限公司  
深圳市宝安区观澜大水坑观光公路观澜镇大水坑桔新经济合作社

## 生产者(制造商)名称、地址

富力隆电子(深圳)有限公司  
深圳市宝安区观澜大水坑观光公路观澜镇大水坑桔新经济合作社

## 生产企业名称、地址

富力隆电子(深圳)有限公司  
深圳市宝安区观澜大水坑观光公路观澜镇大水坑桔新经济合作社

## 产品名称和系列、规格、型号

I类设备用10A器具输出插座  
RT-C03 10A 250V~

## 产品标准和技术要求

GB17465.1-2009 GB17465.2-2009

上述产品符合强制性产品认证实施规则  
CNCA-C02-01:2014的要求,特发此证。

发证日期: 2016年04月25日

有效期至: 2021年04月25日

证书有效期内本证书的有效性依据发证机构的定期监督获得保持。

本证书为变更证书,证书首次颁发日期: 2006年03月31日

本证书的相关信息可通过国家认监委网站www.cnca.gov.cn查询

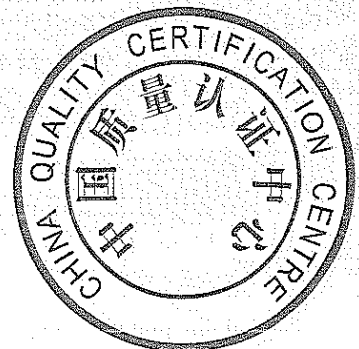


主任:

## 中国质量认证中心

中国·北京·南四环西路188号9区100070

<http://www.cqc.com.cn>



Q 1416774