



PS No.	PS-040-011
Version	00
Date	2015-1-13

继电器规格书

RELAY SPECIFICATION

品名/Product Description R53G-112DF-1
零件编号/Part Number
客户名/Customer

客户批准/Customer Approval

盖章处/STAMPING AREA

发行批准 / Issued by		
PD	SM	R&D
冯旭强	余明亮	船山

变更履历 / HISTORY

序号	日期	变更项目	担当
00	2015-1-13	初版	凌剑冰

继电器规格书 Relay Specification	型号 Type	R53G-112DF-1		产品编号 Part Number	PS No.:
					PS-040-011
					Ver
					00
1.1 驱动部分/COIL SPECIFICATIONS					
2.1.1 额定电压 Rated Coil Voltage	12	VDC (在20°C时)			
2.1.2 额定功率 Nominal Power	0.9	W (在20°C时)			
2.1.3 线圈电阻 Coil Resistance	155	$\Omega \pm 10\%$ (在20°C时)			
2.1.4 额定电流 Nominal Current	77	mA $\pm 10\%$ (在20°C时)			
2.1.5 吸合电压 Operate Voltage	9	VDC 以下 (在20°C时)			
2.1.6 释放电压 Release Voltage	0.6	VDC 以上 (在20°C时)			
2.1.7 最大连续施加电压 Max Power	15.6	VDC Max. 130% 额定电压			
2.2 开关部/CONTACT SPECIFICATION					
2.2.1 开关类型 Contact Configuration	单刀转换型 1 Form C				
2.2.2 接点规格 Contact Rating	30	A 250VAC (阻性负载)			
2.2.3 接触电阻 Contact Resistance	100	m Ω 以下, (初期值, DC 6V/1A条件下)			
	500	m Ω 以下, (寿命试验后, DC 6V/1A条件下)			
	500	m Ω Max. @ After Life, DC 6V/1A			
2.2.4 吸合时间 Operate Time	20	ms 以下 (额定电压下)			
2.2.5 释放时间 Release Time	5	ms 以下 (施加额定电压后断开时)			
2.2.6 最大动作频率 Max. Switching Rate	300	次/分 (无负载)			
	6	次/分 (额定负载)			
	6	ops./min. (Rated load)			




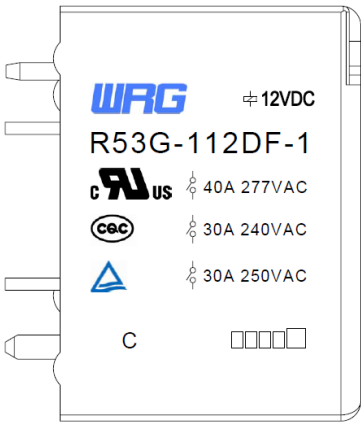
继电器规格书 Relay Specification	型号 Type	R53G-112DF-1	产品编号 Part Number	
2.3 特性/GENERAL SPECIFICATION				
2.3.1 绝缘电阻 Insulation Resistance	1000 MΩ以上 (500VDC) 1000 MΩ Min@500VDC			
2.3.2 介质耐压 Dielectric Strength	1500 VAC/分钟(接点间) 1500 VAC/分钟(线圈/接点间) 2000 VAC@50/60Hz 1 min.(Between Open Contacts) 2000 VAC@50/60Hz 1 min.(Between Coil and Contacts)			
2.3.3 电气寿命 Electrical Life	1X10 ⁵ 次以上 (额定阻性负载条件下) 1X10 ⁵ Cycle Min. @Rate Load			
2.3.4 机械寿命 Mechanical Life	1X10 ⁶ 次以上 (无负载) 1X10 ⁶ Cycle Min. @no load			
2.3.5 使用环境温度 Temperature	-40~85 °C (无凝结时) -40~85 °C @no condensation			
2.3.6 使用环境湿度 Humidity	20~85% RH (无凝结时) 20~85% RH @no condensation			
2.3.7 抗振动 Vibration	耐久 10~55 Hz, 双振幅 1.5mm Mechanical 10 to 55 Hz, 1.5mm double amplitude 误动作 10~55 Hz, 双振幅1.5mm Operational 10 to 55 Hz, 1.5mm double amplitude			
2.3.8 抗冲击 Shock	耐久 980 m/s ² Min (约100G) Mechanical 980 m/s ² Min (100G approximately) 误动作 98 m/s ² Min (约10G) Operational 98 m/s ² Min (10G approximately)			
2.3.9 重量 Weight	25 克 25 g			
2.3.10 焊锡条件 Solder ability	5s @ 260°C (波峰焊) 5s @ 260°C (wave soldering)			
2.4 端子性能/TERMINAL CHARACTERISTICS				
2.4.1 端子强度 Terminals strength	5牛/10秒, 任意方向静态压力, 无异常, 但端子弯曲可以 5N 10s, There shall be no abnormalities. (The curving of the terminal shall be acceptable)			
2.4.2 可焊性 Terminal solderbility	260±5°C 5s, 端子头部3mm部分90%以上的面积有锡覆盖 (无铅焊锡) 260±5°C 5s, In Case of lead lead free solder, 90% of the dipped portion shall be solderd.			
2.4.3 耐热性 Soldering Heat Resistance	10s 260°C或3s 350°C, 端子头部3mm浸入锡中, 无异常发生 10s @ 260°C or 10s @ 350°C, There shall be no abnormalities. (wave soldering)			

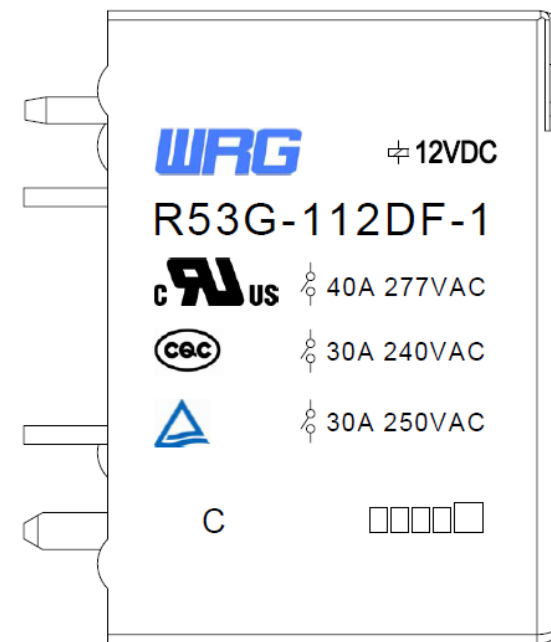
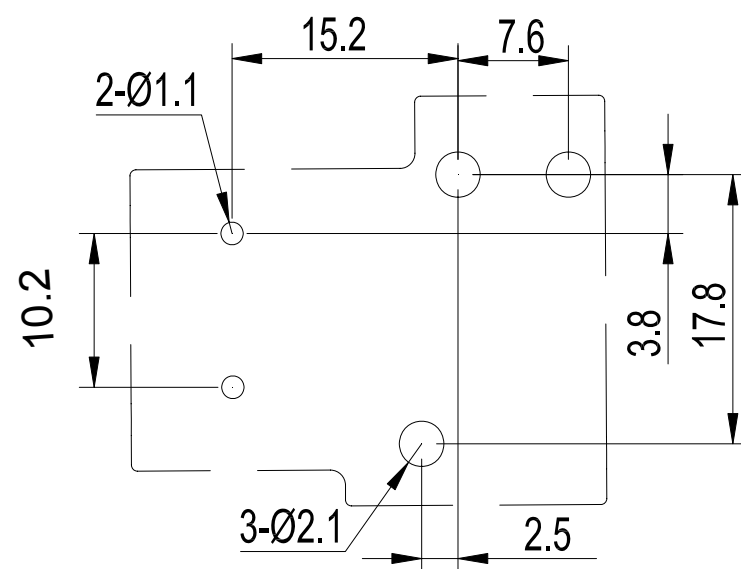
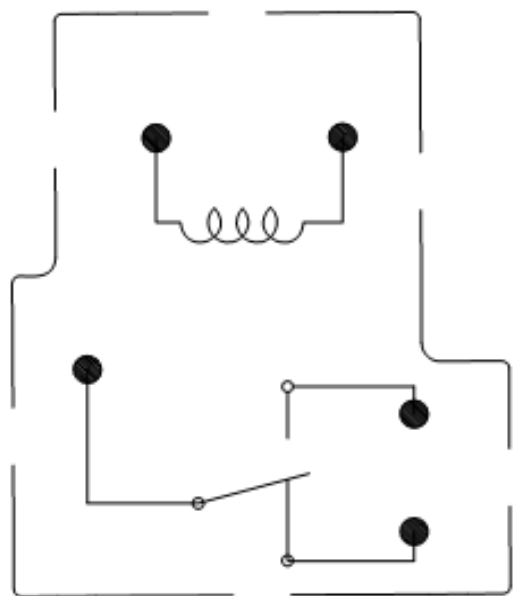
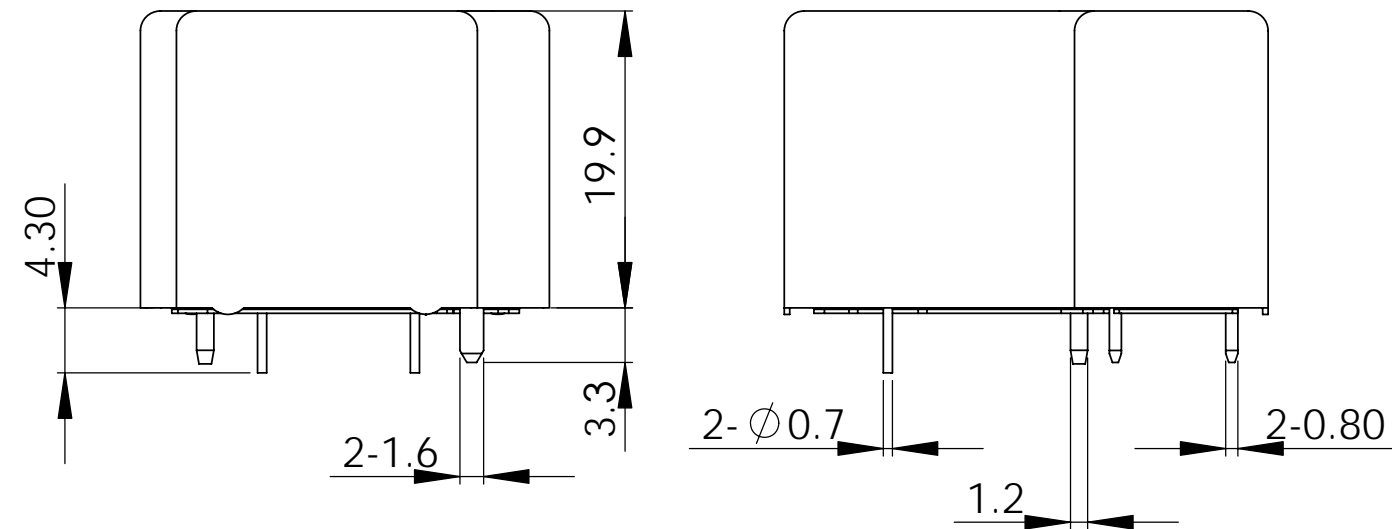
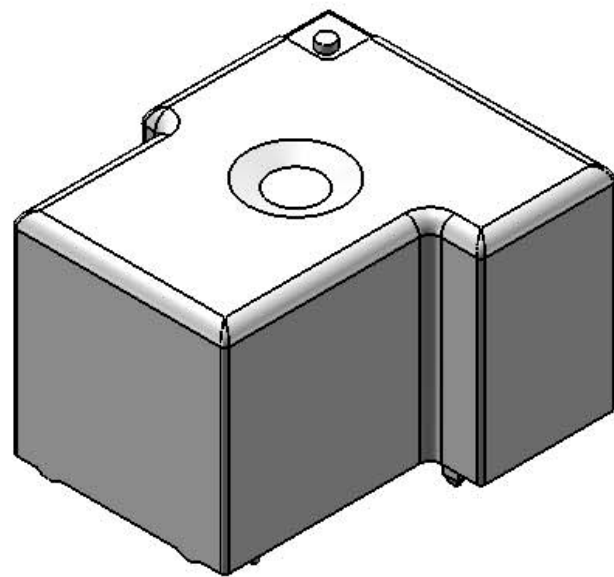
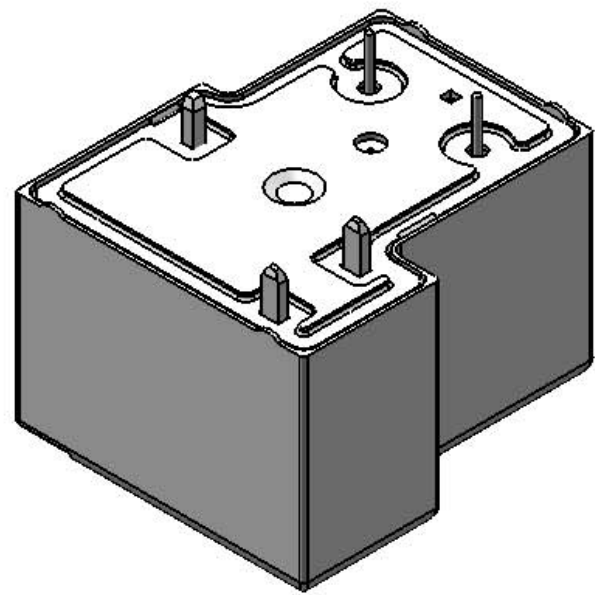
PS No.:

PS-040-011

Ver

00

继电器规格书 Relay SPECIFICATION	型号 TYPE	R53G-112DF-1	产品编号 Part Number	PS No.:
2.5 安全规格/SAFETY REQUIREMENTS				PS-040-011
2.5.1 UL规格认定 (UL & C-UL) UL (UL & C-UL)	档案号: File No.: E431569			Ver
2.5.2 CQC标志认证 CQC	证书编号: Certificate No.: CQC14002112000			00
2.5.3 TUV规格认定 TUV	证书号 Certificate No. R50281254			
3. 捺印图/Mark Layout				
		注: 仅供参考. For reference only.		



型号	R53	子图号	承认	检图	制图
公差/TOLERANCES (. mm)		作图日期	船山		周波
		2015. 01. 25			
<1	± 0. 2	数量	版本	名称 (用途)	
1 ~ 5	± 0. 3	1	V1. 0	R53 C型	
>5	± 0. 4	比例	页数	图号	
		2: 1	1/1	U-040-012	



产品认证证书

证书编号: CQC14002112000

申请人名称及地址

旺荣电子(深圳)有限公司
中国广东深圳市宝安区沙井街道西环路民主九九工业城D区A栋

制造商名称及地址

溧阳欣大精密电子有限公司
中国江苏省溧阳市昆仑经济开发区腾飞路8号

生产企业名称及地址

溧阳欣大精密电子有限公司 (V000865)
中国江苏省溧阳市昆仑经济开发区腾飞路8号

产品名称和系列、规格、型号

继电器

R53 系列继电器, 触点负载: NO: 30A 240VAC, NC: 20A 240VAC; 线圈: (AC): 110V, 220V, 3.7VA (DC): 5V, 9V, 12V, 24V, 36V, 48V, 0.9W; 电气寿命: 2E4 周期; 机械寿命: 5E4 周期; 环境温度: -50°C~85°C; RTII (系列命名方式见附件)

产品标准和技术要求

GB/T21711.1-2008

认证模式

产品型式试验+初次工厂检查+获证后监督

上述产品符合CQC11-462155-2010认证规则的要求, 特发此证。

发证日期: 2014年07月10日

证书有效期内本证书的有效性依据发证机构的定期监督获得保持。

主任: _____



中国质量认证中心

中国·北京·南四环西路188号9区100070

<http://www.cqc.com.cn>

C 0059626



PRODUCT CERTIFICATE

No.: CQC14002112000

NAME AND ADDRESS OF THE APPLICANT

Wangrong Electronics (Shenzhen) Co., Ltd.
A Building D Area, Democratic Nine-Nine Industrial City, Western Industrial Park, Shajing Bao'an Shenzhen
China

NAME AND ADDRESS OF THE MANUFACTURER

LIYANG XIN DA PRECISION ELECTRONICS CO., LTD
NO.8 tengfei Rd. kunlun Economic Development Zone of Liyang City, Jiangsu China

NAME AND ADDRESS OF THE FACTORY

LIYANG XIN DA PRECISION ELECTRONICS CO., LTD (V000865)
NO.8 tengfei Rd. kunlun Economic Development Zone of Liyang City, Jiangsu China

NAME, MODEL AND SPECIFICATION

Relay

R53 系列继电器, 触点负载: NO:30A 240VAC, NC:20A 240VAC; 线圈:(AC):110V、220V, 3.7VA (DC):5V、9V、12V、24V、36V、48V, 0.9W; 电气寿命: 2E4 周期; 机械寿命: 5E4 周期; 环境温度: -50℃~85℃; RT II (系列命名方式见附件)

THE STANDARDS AND TECHNICAL REQUIREMENTS FOR THE PRODUCTS

GB/T21711.1-2008

CERTIFICATION MODEL

Type Testing of Product + Initial Factory Inspection + Follow up Factory Inspection

This is to certify that the above mentioned products have met the requirements of certification rules CQC11-462155-2010.

Date of issue: Jul.10,2014

Validity of this certificate is subject to positive result of the regular follow up inspection by issuing certification body until the expiry date.

President:


Wang Kejiao



CHINA QUALITY CERTIFICATION CENTRE

Section 9, No.188, Nansihuan Xilu, Beijing 100070 P.R.China
<http://www.cqc.com.cn>

C 0059626



产品认证证书

附录:

证书编号: CQC14002112000

第 1 页 共 2 页

纸号: 59626

R53A -1 12 D M F -1 -P -S -XXX
1 2 3 4 5 6 7 8 9 10

1:型号

R53A, R53B, R53M, R53E, R53E1, R53K:工业控制设备
R53G:商业和办公设备

2:接点组数

1:1组

3:线圈电压

DC:5V, 9V, 12V, 24V, 36V, 48V

AC:110V, 220V

4:线圈类型

D:直流线圈

A:交流线圈

5:接点构成

M:常开型 无:转换型

6. 耐热等级

缺省为B级, F为F级

注: 此附录与证书同时使用时有效。

主任: _____



中国质量认证中心

中国·北京·南四环西路188号9区100070

<http://www.cqc.com.cn>



产品认证证书

附录:

证书编号: CQC14002112000

第 2 页 共 2 页

纸号: 59626

7:通用端子类型

1:1个通用端子(线圈端子间无通用端)

2:2个通用端子(线圈端子间有1个通用端子)

8:悬挂电压类型

无:标准型

P:额定电压24VDC,悬挂电压16VDC

9:封装形式

缺省为普通型, S为密封型

10:客户代码

注:此附录与证书同时使用时有效。

主任: _____



中国质量认证中心

中国·北京·南四环西路188号9区100070

<http://www.cqc.com.cn>

Zertifikat

Certificate



Zertifikat Nr. *Certificate No.*
R 50281254

Blatt *Page*
0001

Ihr Zeichen *Client Reference*
12070601

Unser Zeichen *Our Reference*
ZTW2-VWW- 09967734 008

Ausstellungsdatum
24.04.2014

Date of Issue
(day/mo/yr)

Genehmigungsinhaber *License Holder*

Wangrong Electronics (Shenzhen)
Co., Ltd
A Building D Area, Democratic
Nine-Nine Industrial City, Western
Industrial Park, Shajing Bao'an
518100 Shenzhen, Guangdong
P.R. China

Fertigungsstätte *Manufacturing Plant*

ZTW1-STF-09967734 002

Prüfzeichen *Test Mark*



Bauart geprüft
Sicherheit
Regelmäßige
Produktions-
überwachung

www.tuv.com
ID 2000000000

Geprüft nach *Tested acc. to*

EN 61810-1:2008
IEC 61810-1:2008

Zertifiziertes Produkt (Geräteidentifikation)
Certified Product (Product Identification)

Lizenzentgelte - Einheit
License Fee - Unit

Relais (Electromechanical Elementary Relays)

Bezeichnung (Type Designation)	: R53X1-1X2X3X4X5-X6-X7 series	5
X1 steht für (stands for):	G, A, B, E, E1, K, M oder (or) freibleibend (blank)	1
X2 steht für (stands for):	5, 6, 9, 12, 18, 24, 48 oder (or) 110 (X3=D) 6, 12, 24, 110 oder 220 (X3= A)	1
X3 steht für (stands for):	D oder (or) A	1
X4 steht für (stands for):	M, B oder (or) freibleibend (blank)	1
X5 steht für (stands for):	F der (or) freibleibend (blank)	1
X6 steht für (stands for):	1, 2 oder (or) S	1
X7 steht für (stands for):	freibleibend (blank) oder (or) gefolgt von dreistelligen Code aus (followed by three digits code of) 0-9 oder (or) A-Z.	1

Fortsetzung auf Blatt (Continued on Page) 02



12

ANLAGE (Appendix): 1.0

Dem Zertifikat liegt unsere Prüf- und Zertifizierungsordnung zugrunde und es bestätigt die Konformität des Produktes mit den oben genannten Standards und Prüfgrundlagen. Zusätzliche Anforderungen in Ländern, in denen das Produkt in Verkehr gebracht werden soll, müssen zusätzlich betrachtet werden. Die Herstellung des zertifizierten Produktes wird überwacht.
This certificate is based on our Testing and Certification Regulation and states the conformity of the product with the standards and testing requirements as indicated above. Any additional requirements in countries where the product is going to be marketed have to be considered additionally. The manufacturing of the certified product is subject to surveillance.

Zertifizierungsstelle

TÜV Rheinland LGA Products GmbH - Tillystraße 2 - 90431 Nürnberg
Tel.: (+49/221)8 06 - 13 71 e-mail: cert-validity@de.tuv.com
Fax: (+49/221)8 06 - 39 35 http://www.tuv.com/safety

Dipl.-Ing. W. Feucker

Zertifikat

Certificate



Zertifikat Nr. *Certificate No.*
R 50281254

Blatt *Page*
0002

Ihr Zeichen *Client Reference*
12070601

Unser Zeichen *Our Reference*
ZTW2-VWW- 09967734 008

Ausstellungsdatum
24.04.2014

Date of Issue
(day/mo/yr)

Genehmigungsinhaber *License Holder*
Wangrong Electronics (Shenzhen)
Co., Ltd
A Building D Area, Democratic
Nine-Nine Industrial City, Western
Industrial Park, Shajing Bao'an
518100 Shenzhen, Guangdong
P.R. China

Fertigungsstätte *Manufacturing Plant*
ZTW1-STF-09967734 002

Prüfzeichen *Test Mark*



Bauart geprüft
Sicherheit
Regelmäßige
Produktions-
überwachung

www.tuv.com
ID 2000000000

Geprüft nach *Tested acc. to*
EN 61810-1:2008
IEC 61810-1:2008

Zertifiziertes Produkt (Geräteidentifikation)
Certified Product (Product Identification)

Lizenzentgelte - Einheit
License Fee - Unit

Relais (Electromechanical Elementary Relays)

Wie Blatt (As Page) 01

Fortsetzung (Continuation)

Bemessungsspannung der Spule: DC 5, 6, 9, 12, 18, 24, 48
(Rated Voltage of Coil) oder (or) 110V
AC 6, 12, 24, 110 oder (or)
220V

Bemessungsdaten der Kontakte: a) N.O.: AC 250V/30A,
(Rated Values of Contacts) N.C.: AC 250V/10A
(X4= freibleibend (blank))
b) N.O.: DC 30V/20A,
N.C.: DC 30V/10A
(X4= freibleibend (blank))
c) N.O.: DC 30V/10A,
N.C.: DC 30V/8A (L/R= 7ms)
(X4= freibleibend (blank))

Fortsetzung auf Blatt (Continued on Page) 03

ANLAGE (Appendix): 1.0

Dem Zertifikat liegt unsere Prüf- und Zertifizierungsordnung zugrunde und es bestätigt die Konformität des Produktes mit den oben genannten Standards und Prüfgrundlagen. Zusätzliche Anforderungen in Ländern, in denen das Produkt in Verkehr gebracht werden soll, müssen zusätzlich betrachtet werden. Die Herstellung des zertifizierten Produktes wird überwacht.
This certificate is based on our Testing and Certification Regulation and states the conformity of the product with the standards and testing requirements as indicated above. Any additional requirements in countries where the product is going to be marketed have to be considered additionally. The manufacturing of the certified product is subject to surveillance.

Zertifizierungsstelle



TÜV Rheinland LGA Products GmbH - Tillystraße 2 - 90431 Nürnberg
Tel.: (+49/221)8 06 - 13 71 e-mail: cert-validity@de.tuv.com
Fax: (+49/221)8 06 - 39 35 http://www.tuv.com/safety

Dipl.-Ing. W. Feuker

Zertifikat

Certificate



Zertifikat Nr. *Certificate No.*
R 50281254

Blatt *Page*
0003

Ihr Zeichen *Client Reference*
12070601

Unser Zeichen *Our Reference*
ZTW2-VWW- 09967734 008

Ausstellungsdatum
24.04.2014

Date of Issue
(day/mo/yr)

Genehmigungsinhaber *License Holder*

Wangrong Electronics (Shenzhen)
Co., Ltd
A Building D Area, Democratic
Nine-Nine Industrial City, Western
Industrial Park, Shajing Bao'an
518100 Shenzhen, Guangdong
P.R. China

Fertigungsstätte *Manufacturing Plant*

ZTW1-STF-09967734 002

Prüfzeichen *Test Mark*



Bauart geprüft
Sicherheit
Regelmäßige
Produktions-
überwachung

www.tuv.com
ID 200000000

Geprüft nach *Tested acc. to*

EN 61810-1:2008
IEC 61810-1:2008

Zertifiziertes Produkt (Geräteidentifikation)
Certified Product (Product Identification)

Lizenzentgelte - Einheit
License Fee - Unit

Relais (Electromechanical Elementary Relays)

Wie Blatt (As Page) 01

Fortsetzung (Continuation)

Bemessungsdaten der Kontakte: d) DC 30V/20A (N.O.)
(Rated Values of Contacts) DC 30V/10A (N.C.)
Bemessungsdaten der Kontakte: e) DC 30V/10A (L/R= 7ms) (N.O.)
(Rated Values of Contacts) DC 30V/8A (L/R= 7ms) (N.C.)
f) AC 250V/30A (N.O.)
AC 250V/10A (N.C.)

Elektrische Lebensdauer : a, f) 10,000 (1,200/h)
(Electrical Lifetime) b, d) 50,000 (1,200/h)
c, e) 100,000 (1,200/h)

Mechanische Lebensdauer : 5,000,000 (18,000/h)
(Mechanical Lifetime)

Fortsetzung auf Blatt (Continued on Page) 04



ANLAGE (Appendix): 1.0

Dem Zertifikat liegt unsere Prüf- und Zertifizierungsordnung zugrunde und es bestätigt die Konformität des Produktes mit den oben genannten Standards und Prüfgrundlagen. Zusätzliche Anforderungen in Ländern, in denen das Produkt in Verkehr gebracht werden soll, müssen zusätzlich betrachtet werden. Die Herstellung des zertifizierten Produktes wird überwacht.

This certificate is based on our Testing and Certification Regulation and states the conformity of the product with the standards and testing requirements as indicated above. Any additional requirements in countries where the product is going to be marketed have to be considered additionally. The manufacturing of the certified product is subject to surveillance.

Zertifizierungsstelle

TÜV Rheinland LGA Products GmbH - Tillystraße 2 - 90431 Nürnberg
Tel.: (+49/221)8 06 - 13 71 e-mail: cert-validity@de.tuv.com
Fax: (+49/221)8 06 - 39 35 http://www.tuv.com/safety

Dipl.-Ing. W. Feucker

Zertifikat

Certificate



Zertifikat Nr. *Certificate No.*
R 50281254

Blatt *Page*
0004

Ihr Zeichen *Client Reference*
12070601

Unser Zeichen *Our Reference*
ZTW2-VWV- 09967734 008

Ausstellungsdatum
24.04.2014

Date of Issue
(day/mo/yr)

Genehmigungsinhaber *License Holder*

Wangrong Electronics (Shenzhen)
Co., Ltd
A Building D Area, Democratic
Nine-Nine Industrial City, Western
Industrial Park, Shajing Bao'an
518100 Shenzhen, Guangdong
P.R. China

Fertigungsstätte *Manufacturing Plant*

ZTW1-STF-09967734 002

Prüfzeichen *Test Mark*



Bauart geprüft
Sicherheit
Regelmäßige
Produktions-
überwachung

www.tuv.com
ID 200000000

Geprüft nach *Tested acc. to*

EN 61810-1:2008
IEC 61810-1:2008

Zertifiziertes Produkt (Geräteidentifikation)
Certified Product (Product Identification)

Lizenzentgelte - Einheit
License Fee - Unit

Relais (Electromechanical Elementary Relays)

Wie Blatt (As Page) 01

Fortsetzung (Continuation)

Umgebungstemperatur : -40 bis (up to) +85°C

(Ambient Temperature)

Schutzart : IP00

(Protection Degree)

Anbringungsart : Leiterplattenmontage, Kontakt

(Kind of Installation)

außerdem mit Flachsteck-
vorrichtung (PCB mounting,
contact also with flat quick-
connect termination)



ANLAGE (Appendix): 1.0

Dem Zertifikat liegt unsere Prüf- und Zertifizierungsordnung zugrunde und es bestätigt die Konformität des Produktes mit den oben genannten Standards und Prüfgrundlagen. Zusätzliche Anforderungen in Ländern, in denen das Produkt in Verkehr gebracht werden soll, müssen zusätzlich betrachtet werden. Die Herstellung des zertifizierten Produktes wird überwacht.

This certificate is based on our Testing and Certification Regulation and states the conformity of the product with the standards and testing requirements as indicated above. Any additional requirements in countries where the product is going to be marketed have to be considered additionally. The manufacturing of the certified product is subject to surveillance.

TÜV Rheinland LGA Products GmbH - Tillystraße 2 - 90431 Nürnberg

Tel.: (+49/221)8 06 - 13 71 e-mail: cert-validity@de.tuv.com

Fax: (+49/221)8 06 - 39 35 http://www.tuv.com/safety

Zertifizierungsstelle

Dipl.-Ing. W. Feucker

DESCRIPTION

PRODUCT COVERED:

*USR, CNR: Component - Magnetic Motor Controllers, **Non-Industrial application**, Cat. No. 953, followed by **-1A, 1B, or 1C**, followed by -5 through -110, or -6 through **-240**, followed by D or A, **may be followed by G, A, B, E, E1, K, M, H, or GH**, may be followed by F, **may be followed by S, may be followed by 1, 2, or S, , may be followed by additional letters and/or numbers.**

*

GENERAL:

These devices are open-type, single-pole, double throw relay, with normally open and or normally closed contacts. These components are provided with terminals for direct printed circuit mounting. They are general-purpose relays intended for use in Non-industrial applications.

NOMENCLATURE:

*953 - $\frac{1C}{1}$ - $\frac{12}{2}$ $\frac{D}{3}$ $\frac{G}{4}$ $\frac{F}{5}$ $\frac{S}{6}$ - $\frac{1}{7}$ - $\frac{XX}{8}$ $\frac{9}{9}$

1. Model Number

2. Contact Arrangement

1A=1 Form A (SPST-NO)

1B=1 Form B (SPST-NC)

1C=1 Form C (SPDT)

*3. Coil Voltage

5~110VDC

6~**240**VAC

4. Coil Type

D: DC

A: AC

*5. Relay Type

Blank - General type(Without Dust Cover)

G - Sealed Type (With Dust Cover)

A - Double Connect I type (With Dust Cover)

B - Double Connect II type (With Dust Cover)

E - Double Connect III type (With Dust Cover)

E1 - Double Connect III type (With Dust Cover)

K - Double Connect IV type (With Dust Cover)

M - Outline Connect Type (With Dust Cover)

H - 40 A General Type (Without Dust Cover)

GH - 40 A Sealed Type (With Dust Cover)

6. Type of Insulation

Nil= Class B

F = Class F

7. Contact Matreial

Nil= AgCdO

"S"= AgSnO₂In₂O₃

*8. Common Terminals Type

Nil= General Common Terminal type (For relay type A, B, E, E1, H, K, and M)

1= 1 Common Terminal (No Common Terminal between Coil Terminals)

2= 2 Common Terminal (One Common Terminal between Coil Terminals)

S= Seal Type (For relay type A Only)

*

9. Optional Customer Code - Maybe followed by additional letters and/or numbers (does not affect the construction)

Electrical Ratings (**contact material AgCdO**):

Amps		Volts	NC / NO	Load Type	Note
20 A		277 VAC	NO	Resistive	1
15 A		277 VAC	NC	Resistive	1
15 A		277 VAC	NO	General Purpose	1
8 A		277 VAC	NC	General Purpose	-
20 A		30 VDC	NO	Resistive	1
10 A		30 VDC	NC	Resistive	1
12 A FLA		250 VAC	NO	2.0 Horse Power	1
4.9 A FLA		250 VAC	NC	0.5 Horse Power	-
16 A FLA		125 VAC	NO	1.0 Horse Power	-
5.8 A FLA		125 VAC	NC	0.25 Horse Power	-
30 A		240 VAC	NC/NO	Resistive	1
19.8 A		277 VAC	NC/NO	Resistive	1
11.2 FLA	67.2 LRA		NC/NO	Horse Power	1
10.3 FLA	61.8 LRA		NC/NO	Horse Power	1
20 A			NC/NO	Ballast	1
10.0 FLA	58.0 LRA	240 VAC	NC	Motor	2
* -----					
16.0 FLA	96.0 LRA	240 VAC	NO	Motor	3
*1 -----					

Coil 5 - 110 V dc inclusive

6 - 220 V ac inclusive

Note 1 - For Non-Industrial application use only, see Conditions of Acceptability, item 6.**Note 2 - 25,000 c at 5 Sec. ON / 5 Sec. OFF and 5,000 c at 30 Sec. ON / 30 Sec. OFF at 65 °C.****Note 3 - 75,000 c at 5 Sec. ON / 5 Sec. OFF and 25,000 c at 30 Sec. ON / 30 Sec. OFF at 80 °C.**

Electrical Ratings (contact material $\text{AgSnO}_2\text{In}_2\text{O}_3$):

Amps	Volts	NC / NO	Cycles @ Ambient	Load Type	Note
15 A	30 V dc	NC	50K @ 40°C	Resistive	-
30 A	30 V dc	NO	10K @ 40°C	Resistive	1
30 A	277 V ac	NO/NC	100K @ 40°C	General Purpose	1
40 A	277 V ac	NO	10K @ 40°C	Resistive	1
5.8 FLA	125 V ac	NC	10K @ 40°C	0.25 Horse Power	-
4.9 FLA	250 V ac	NC	10K @ 40°C	0.5 Horse Power	-
8 FLA	240 V ac	NC	10K @ 40°C	1 Horse Power	-
16 FLA	125 V ac	NO	30K @ 40°C	1.0 Horse Power	-
12 FLA	250 V ac	NO	30K @ 40°C	2 Horse Power	1
20 A	277 V ac	NO	10K @ 85°C	Ballast	1

Note 1 - For Non-Industrial application use only, see Conditions of Acceptability, item 6.

Coil 5 - 110 V dc inclusive
6 - 240 V ac inclusive