



PS No.	PS-009-015
Version	00
Date	2015-3-3

继电器规格书

RELAY SPECIFICATION

品名/Product Description RJE-112LM-S
零件编号/Part Number
客户名/Customer

客户批准/Customer Approval

盖章处/STAMPING AREA

发行批准 / Issued by		
PD	SM	R&D
冯旭强	余明亮	船山

继电器规格书 Relay SPECIFICATION	型号 TYPE	RJE-112LM-S	产品编号 Part Number	0911221-004	PS No.:
1 零件清单/PARTS LIST					
No.	零件名 Part	材质 MATERIAL	型号/处理方式 TYPE/TREATMENT	UL FILE No. FLAME CLASS	Ver
1	骨架 Bobbin	PBT	5010GN6-30M8X	E53664	00
2	外壳 Case	PBT	RG301 5010GN6-30	E171666 E53664	
3	基座 Base	PBT	RG301 5010GN6-30	E171666 E53664	
4	推片 Card	LCP	R850	E171666	
5	铁芯 Core	铁 Steel	镀镍 Nickel Plated		
6	轭铁 Yoke	铁 Steel	镀镍 Nickel Plated		
7	衔铁 Armature	铁 Steel	镀镍 Nickel Plated		
8	挂钩 Hinge	铜合金 Cu Alloy			
9	M接点 M Contact	银合金 Ag Alloy			
10	可动接点 C Contact	银合金 Ag Alloy			
11	M端子 M Terminal	铜合金 Cu Alloy			
12	C端子 C Terminal	铜合金 Cu Alloy			
13	线圈端子 Coil Terminal	铜合金 Cu Alloy	镀锡 Solder Coated		
14	线材 Wire	聚氨脂漆包圆铜线 Polyurethane copper wire	3UEW 155(F Class)	E164502 E234867	
15	胶水 Sealing Resin	环氧树脂 Epoxy			
16	UV胶				

继电器规格书 Relay SPECIFICATION	型号 TYPE	RJE-112LM-S	产品编号 Part Number	0911221-004	PS No.:
2. <u>性能/SPECIFICATIONS</u>					PS-009-015
2.1 <u>驱动部分/COIL SPECIFICATIONS</u>					Ver
2.1.1 额定电压 Rated Coil Voltage	12	VDC (在20°C时) VDC at 20°C			00
2.1.2 额定功率 Nominal Power	0.2	W (在20°C时) W at 20°C			
2.1.3 线圈电阻 Coil Resistance	720	$\Omega \pm 10\%$ (在20°C时) $\Omega \pm 10\%$ (at 20°C)			
2.1.4 额定电流 Nominal Current	16.7	mA $\pm 10\%$ (在20°C时) mA $\pm 10\%$ (at 20°C)			
2.1.5 吸合电压 Operate Voltage	9	VDC以下 (在20°C时) VDC Max. at 20°C			
2.1.6 释放电压 Release Voltage	0.6	VDC以上 (在20°C时) VDC Min. at 20°C			
2.1.7 最大连续施加电压 Max Power	18.6	VDC Max. 155%额定电压 VDC Max. 155% of Nominal			
2.2 <u>开关部/CONTACT SPECIFICATION</u>					
2.2.1 开关类型 Contact Configuration	单刀常开型 1 Form A				
2.2.2 接点规格 Contact Rating	5	A 277VAC (阻性负载) A @277VAC (Resistive)			
2.2.3 接触电阻 Contact Resistance	100	m Ω 以下, (初期值, DC 24V/1A条件下) m Ω Max. @ Initiate, DC 24V/1A			
	500	m Ω 以下, (寿命试验后, DC 24V/1A条件下) m Ω Max. @ After Life, DC 24V/1A			
2.2.4 吸合时间 Operate Time	20	ms 以下 (额定电压下) ms Max. @ Rated Voltage			
2.2.5 释放时间 Release Time	10	ms 以下 (施加额定电压后断开时) ms Max. @ Rated Voltage			
2.2.6 最大动作频率 Max. Switching Rate	300	次/分 (无负载) ops./min. (no load).			
	6	次/分 (额定负载) ops./min. (Rated load)			

继电器规格书 Relay SPECIFICATION	型号 TYPE	RJE-112LM-S	产品编号 Part Number	0911221-004	PS No.:
2.3 特性/GENERAL SPECIFICATION					PS-009-015
2.3.1 绝缘电阻 Insulation Resistance		1000 MΩ以上 (500VDC) 1000 MΩ Min@500VDC			Ver
2.3.2 介质耐压 Dielectric Strength		1000 VAC/分钟(接点间) 4000 VAC/分钟(线圈/接点间) 1000 VAC@50/60Hz 1 min.(Between Open Contacts) 4000 VAC@50/60Hz 1 min.(Between Coil and Contacts)			00
2.3.3 电气寿命 Electrical Life		1×10 ⁵ 次以上 (额定负载, 气孔打开) 1×10 ⁵ Cycle Min. @Rate Load, open vent hole)			
2.3.4 机械寿命 Mechanical Life		1×10 ⁶ 次以上 (无负载) 1×10 ⁶ Cycle Min. @no load			
2.3.5 使用环境温度 Temperature		-40~105 °C (无凝结时) -40~105 °C @no condensation			
2.3.6 使用环境湿度 Humidity		20~85% RH (无凝结时) 20~85% RH @no condensation			
2.3.7 抗振动 Vibration	耐久 Mechanical	10~55 Hz, 双振幅 1.5mm 10 to 55 Hz, 1.5mm double amplitude			
	误动作 Operational	10~55 Hz, 双振幅2.5mm 10 to 55 Hz, 2.5mm double amplitude			
2.3.8 抗冲击 Shock	耐久 Mechanical	980 m/s ² Min (约100G) 980 m/s ² Min (100G approximately)			
	误动作 Operational	98 m/s ² Min (约10G) 98 m/s ² Min (10G approximately)			
2.3.9 重量 Weight		7 克 7 g			
2.3.10 焊锡条件 Solder ability		5s @ 260°C (波峰焊) 5s @ 260°C (wave soldering)			
2.4 端子性能/TERMINAL CHARACTERISTICS					
2.4.1 端子强度 Terminals strength		5牛/10秒, 任意方向静态压力, 无异常, 但端子弯曲可以 5N 10s, There shall be no abnormalities. (The curving of the terminal shall be acceptable)			
2.4.2 可焊性 Terminal solderbility		260±5°C 3s, 端子头部3mm部分90%以上的面积有锡覆盖 (无铅焊锡) 260±5°C 3s, In Case of lead lead free solder, 90% of the dipped portion shall be solderd.			
2.4.3 耐热性 Soldering Heat Resistance		5s @ 260°C, 端子头部3mm浸入锡中, 无异常发生 5s @ 260°C, There shall be no abnormalities. (wave soldering)			

继电器规格书 Relay SPECIFICATION	型号 TYPE	RJE-112LM-S	产品编号 Part Number	0911221-004
-------------------------------	------------	-------------	---------------------	-------------

PS No.:
PS-009-015
Ver
00

2.5 安全规格/SAFETY REQUIREMENTS

2.5.1 UL规格认定 (UL & C-UL)
UL (UL & C-UL)

档案号: E345228
File No.:



2.5.2 CQC标志认证
CQC

证书编号:
Certificate No.: CQC12002084196

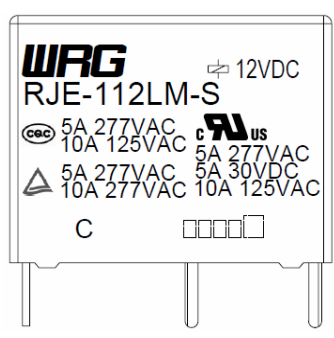


2.5.3 TUV规格认定
TUV

证书号:
Certificate No.: R50246903



3. 捺印图/Mark Layout

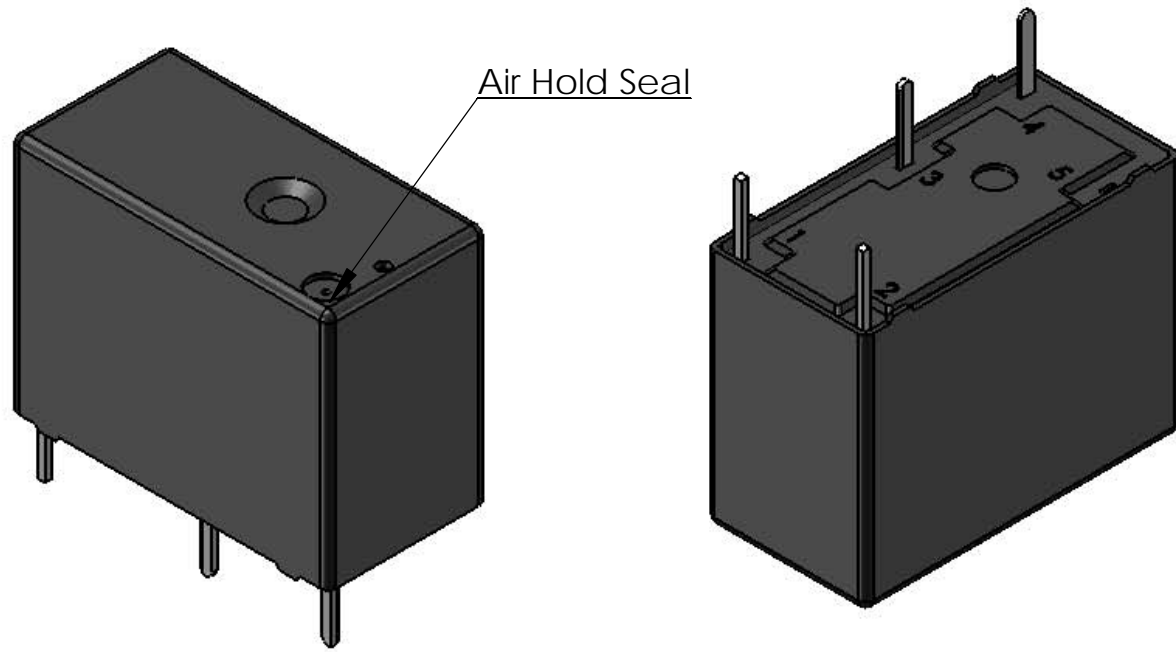


注:
仅供参考.
For reference only.

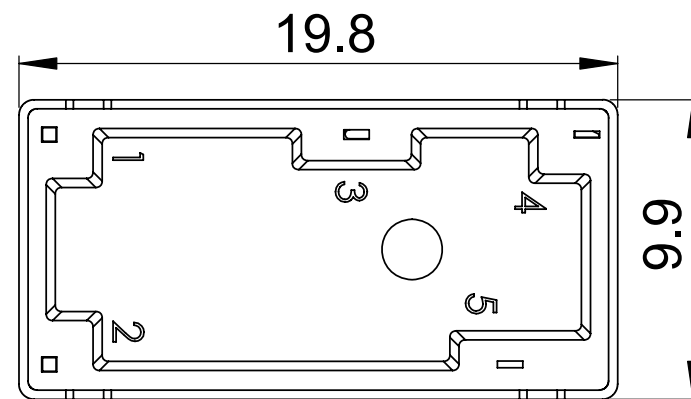
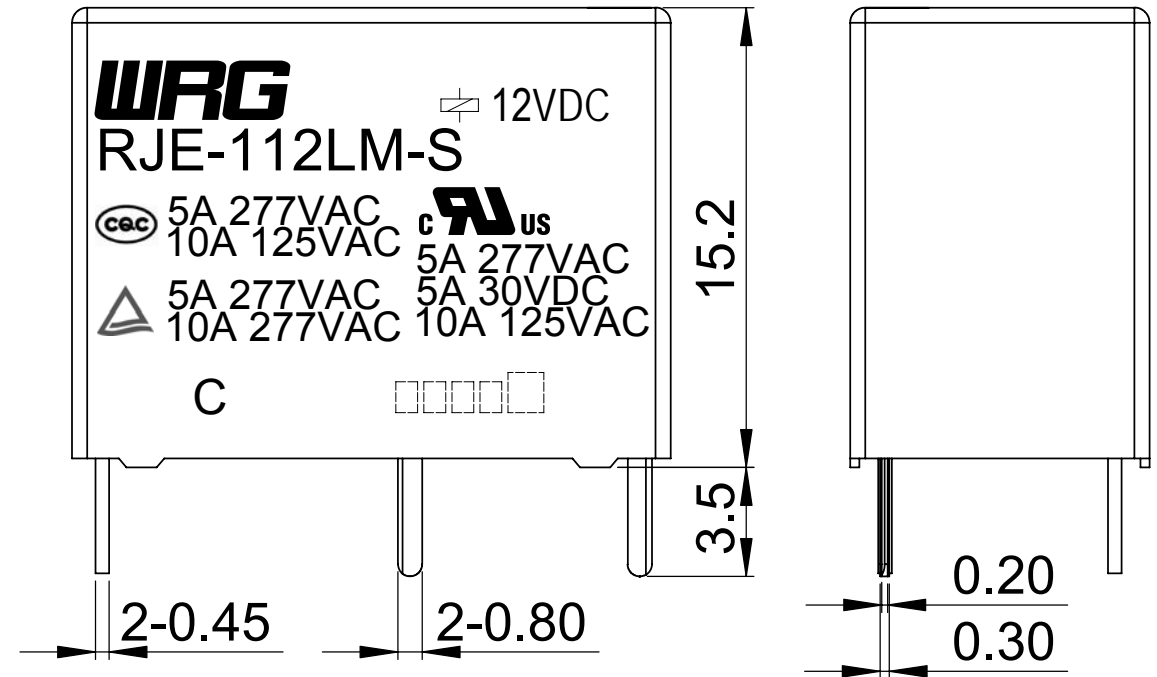
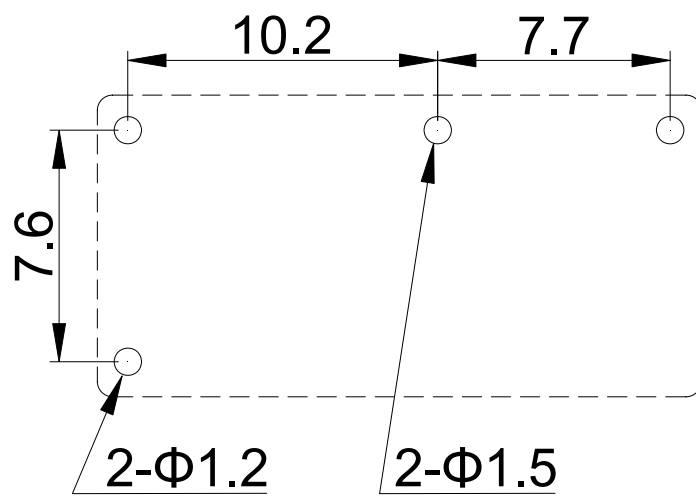
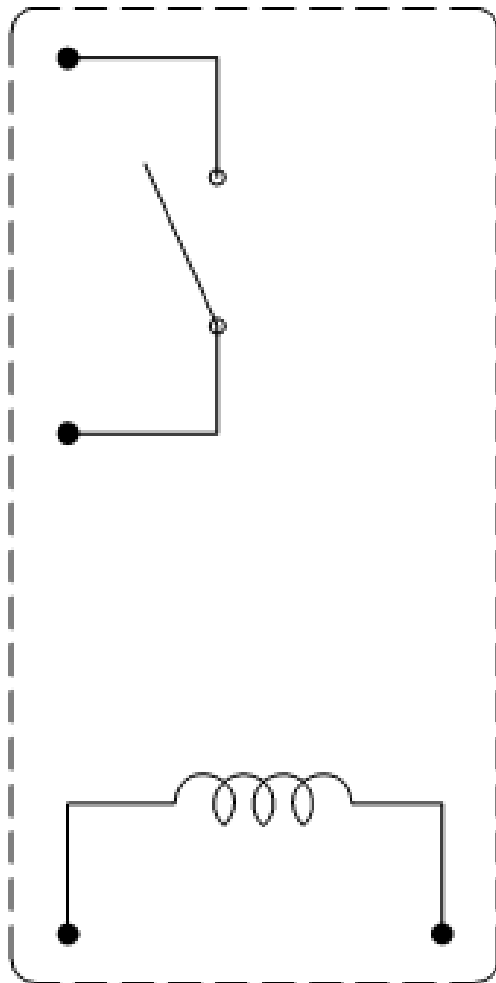
注/Remark

以中文版为准, 英文版仅供参考。
Chinese version is the standard one, English version is only for information.

结束/<END>



3:1



WRG 12VDC
RJE-112LM-S
 CEC 5A 277VAC 10A 125VAC
 5A 277VAC 10A 125VAC
 5A 277VAC 10A 125VAC
 C UL US 5A 277VAC 10A 125VAC
 5A 30VDC 10A 125VAC
 C

型号	RJE	子图号	承认	检图	制图
公差/TOLERANCES (. mm)		作图日期	船山		周波
<1	± 0.2	2012.11.22			
1~5	± 0.3	数量	版本	名称(用途)	
>5	± 0.4	1	V1.0	RJE A型	
		比例	页数	图号	
		4:1	1/1	U-009-11	