

NS4258 5.0W 双声道 AB/D 类双模音频功率放大器附加 NCN 模式

1 特性

- 输出功率: 3.2W×2(4Ω 负载), 5.2W ×2(2Ω 负载)
- 超低底噪: 90uV
- 工作电压范围: 2.8V~5.5V
- 0.05%THD (2 W 输出功率、5V 电源、2Ω负载、ClassD)
- AB 类 D 类切换功能
- 防失真(NCN)功能
- 差分输入方式
- 优异的“上电, 掉电”噪声抑制
- 高达 85%的效率
- 过流保护、过热保护、欠压保护
- eTSSOP-20 , SOP-16 封装

3 应用范围

- 蓝牙音响
- 其他便携式音响

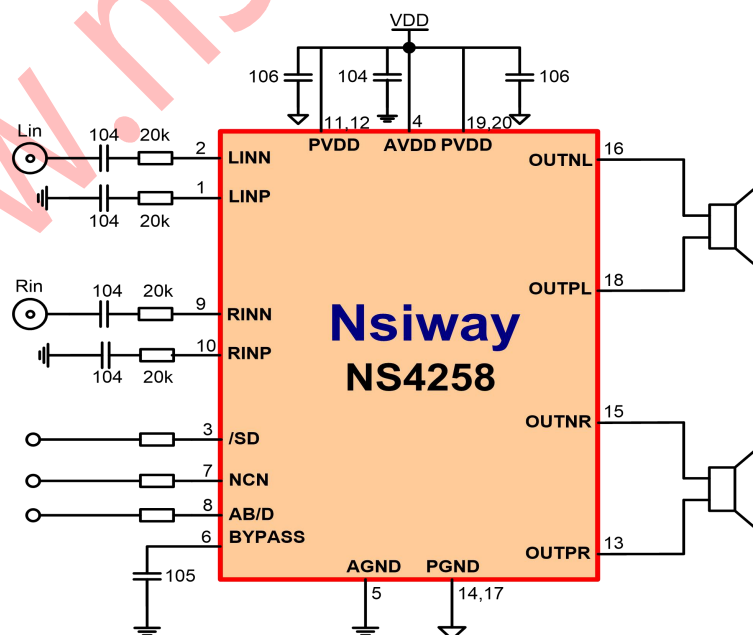
4 应用电路

2 说明

NS4258 是一款全差分输入, 超低噪声, 防失真, 无需滤波器, 5W×2 双声道 AB 类 D 类切换音频功放。NS4258 采用全差分输入设计, 使得功放有较好的共模噪声抑制特性。NS4258 采用先进的技术, 在全带宽范围内极大地提高信噪比, 最大限度地降低了底噪声。独特的防失真(NCN)功能可以有效防止输入信号过载导致的输出信号失真, 实现更加舒适的听觉感受。同时可以有效保护在大功率输出时扬声器不被损坏。AB/D 类工作模式可通过一个控制管脚高低电平切换, 以匹配不同的应用环境。其输出无需滤波器的 PWM 调制结构及反馈电阻内置方式减少了外部元件、PCB 面积和系统成本。NS4258 在 5V 的工作电压时, 每个通道能够向 2Ω负载提供 5W 的输出功率。

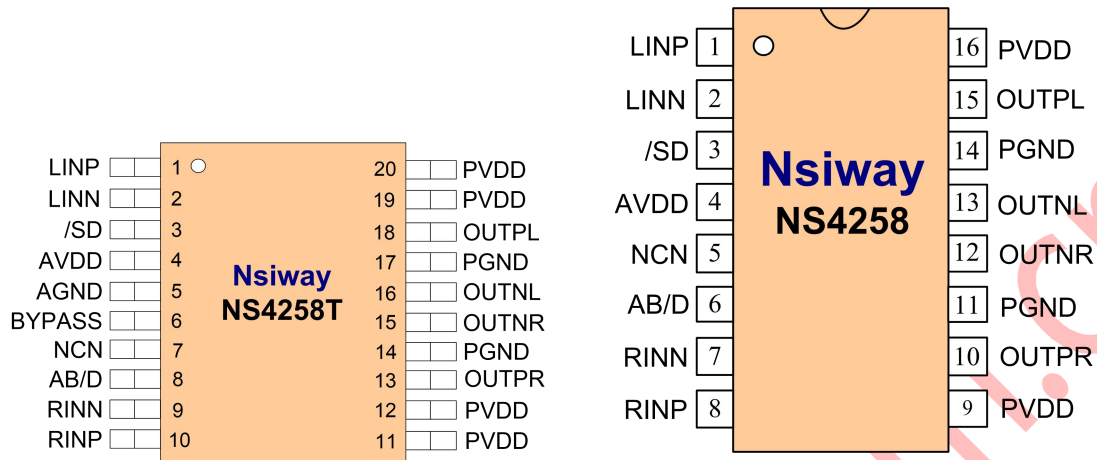
NS4258 内置过流保护、过热保护及欠压保护功能, 有效地保护芯片在异常工作状况下不被损坏。并且利用扩频技术充分优化全新电路设计,D 类模式下高达 85%以上的效率更加适合低电压, 高功率输出的音频系统。

NS4258 提供 eTSSOP-20 和 SOP-16 封装, 额定的工作温度范围为-40℃至 85℃。



5 管脚配置

NS4258 eTSSOP20&SOP16 的俯视图如下图所示:



NS4258 管脚说明:

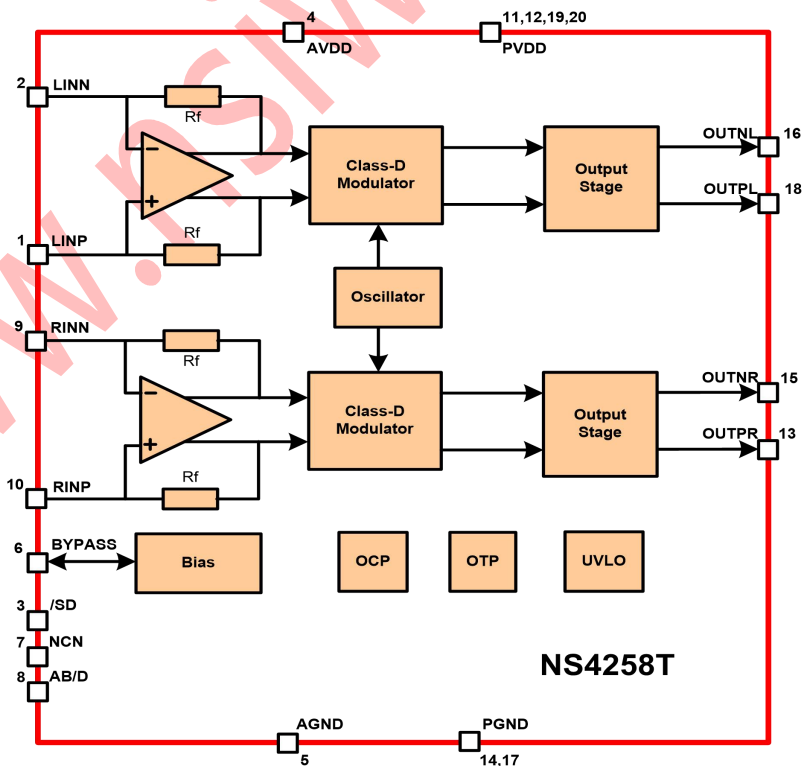
SOP16	eTSSOP20	管脚名称	管脚描述
1	1	LINP	左声道正端输入
2	2	LINN	左声道负端输入
3	3	/SD	关断控制端(高电平开启, 低电平关断)
4	4	AVDD	电源输入
-	5	AGND	模拟地
-	6	BYPASS	VDD/2 参考电压输出
5	7	NCN	防失真功能控制端
6	8	AB/D	AB 类/D 类工作模式切换控制脚
7	9	RINN	右声道负端输入
8	10	RINP	右声道正端输入
9	11	PVDD	功放级电源
-	12	PVDD	功放级电源
10	13	OUTPR	右声道正端输出
11	14	PGND	功放级地
12	15	OUTNR	右声道负端输出
13	16	OUTNL	左声道负端输出
14	17	PGND	功放级地
15	18	OUTPL	左声道正端输出
16	19	PVDD	功放级电源
-	20	PVDD	功放级电源

6 极限工作参数

参数	最小值	最大值	单位
电源电压	2.8	5.5	V
储存温度	-65	150	°C
输入电压	-0.3	V _{DD}	V
耐 ESD 电压	2000		V
结温	150		°C
推荐工作温度	-40	85	°C
推荐工作电压	3	5.25	
热阻			
$\theta_{JC}(eTTSOP-20)$		33	°C/W
$\theta_{JA}(eTTSOP-20)$		30	°C/W
$\theta_{JC}(SOP-16)$		20	°C/W
$\theta_{JA}(SOP-16)$		80	°C/W
焊接温度		260	°C

注：如果器件工作条件超过上述极限值，可能对器件造成永久性损坏。上述参数仅仅是工作条件的极限值，不建议器件工作在推荐条件以外的情况，器件长时间工作在极限条件下，其可靠性及寿命可能受到影响。

7 功能框图



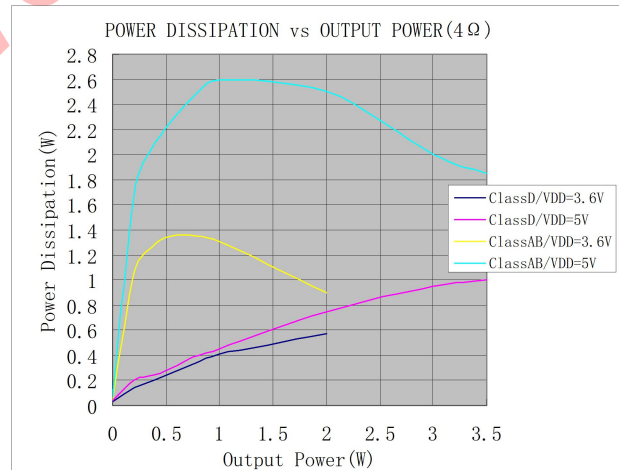
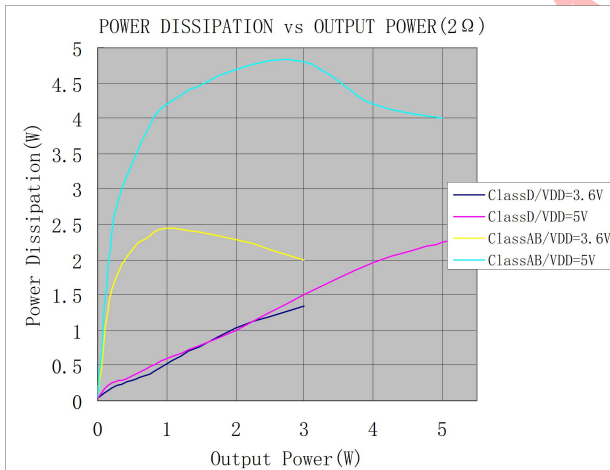
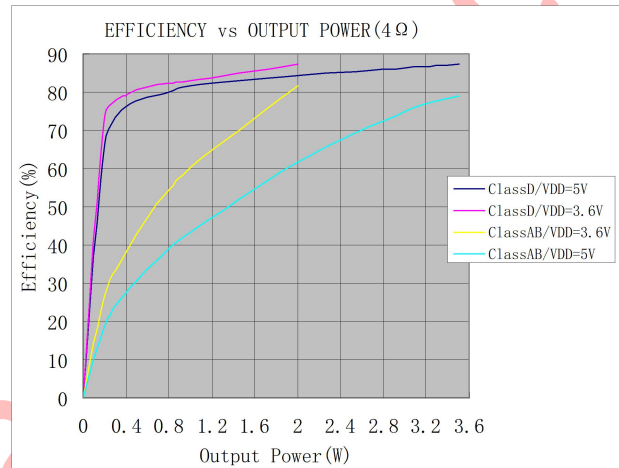
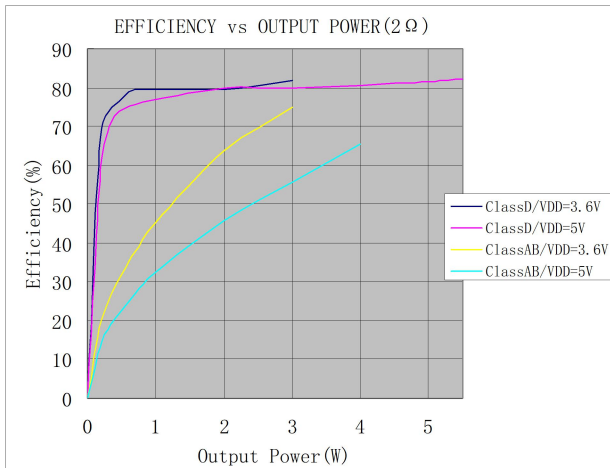
8 电气特性

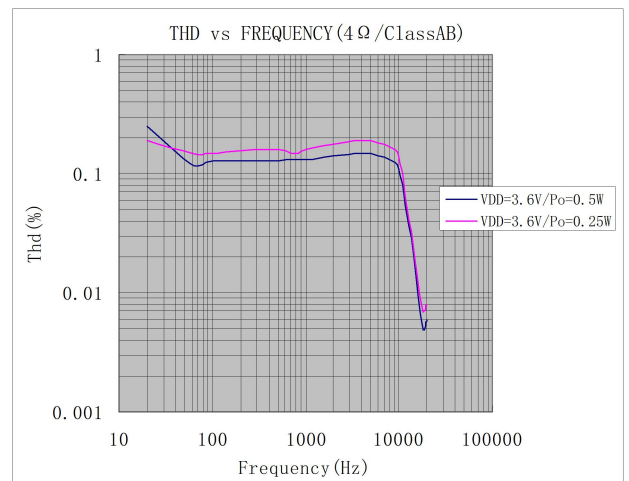
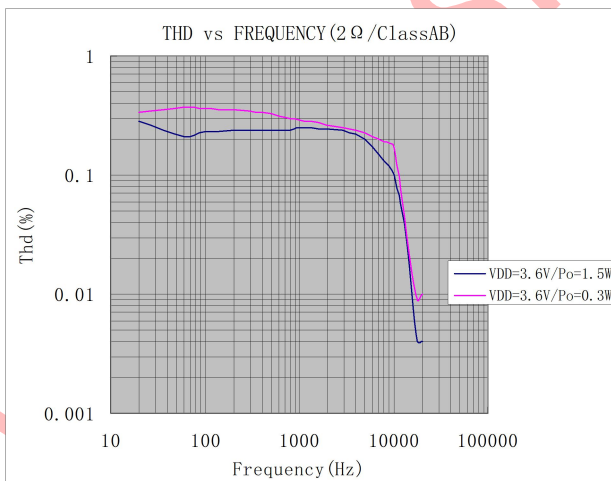
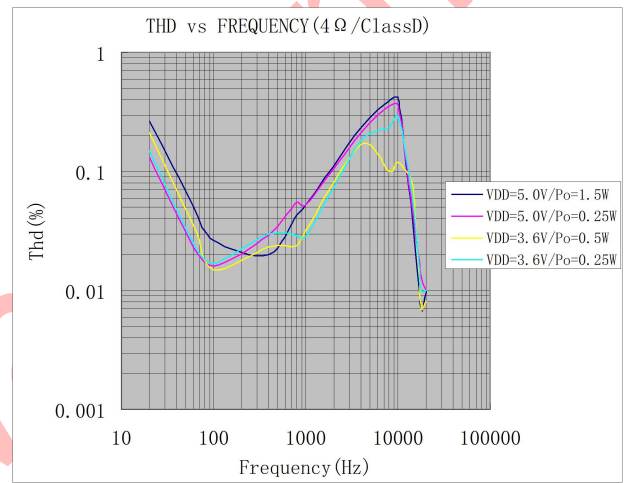
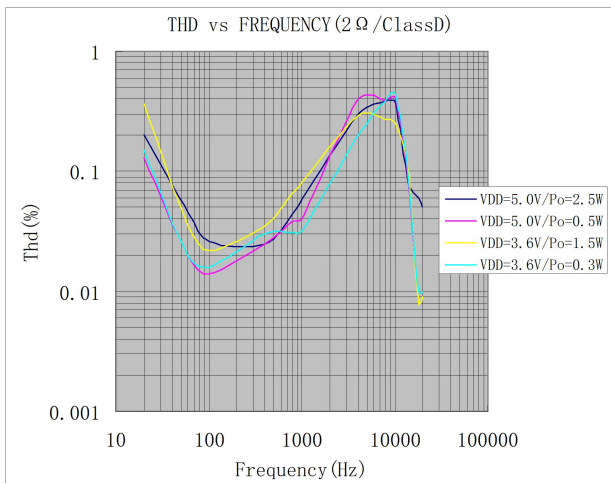
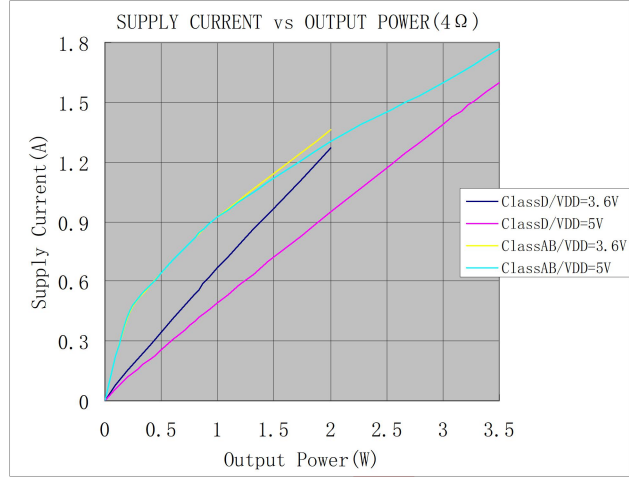
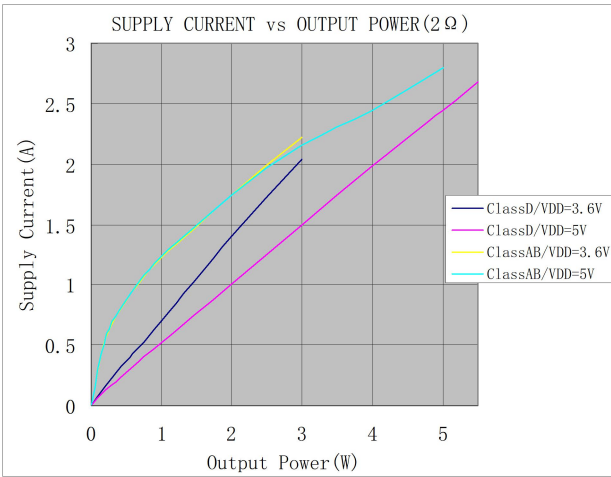
工作条件（除非特别说明）：T_A=25°C。

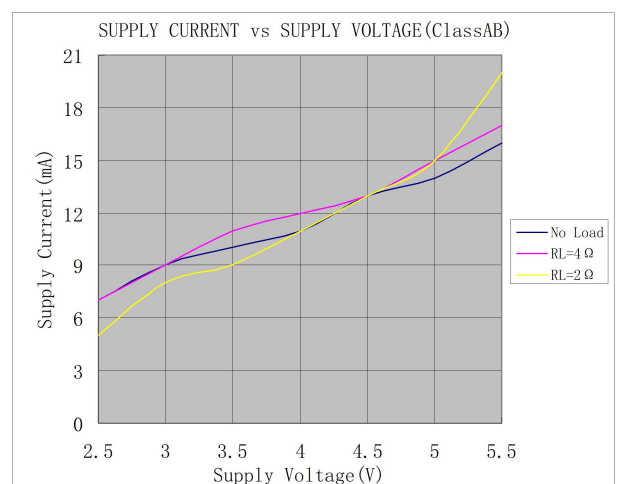
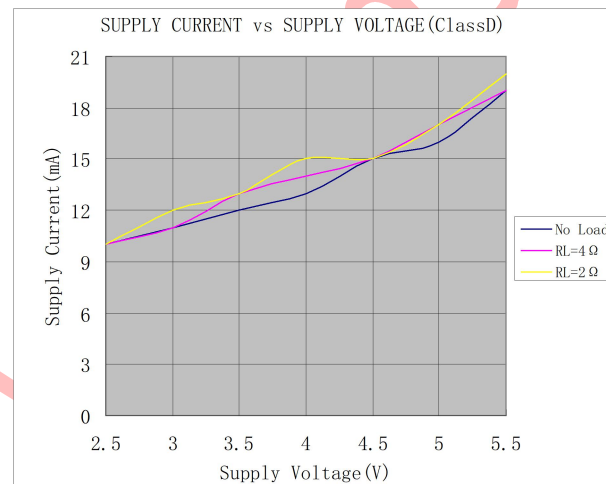
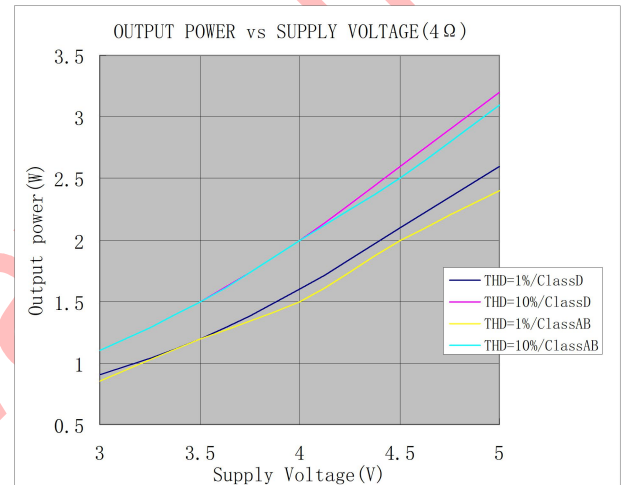
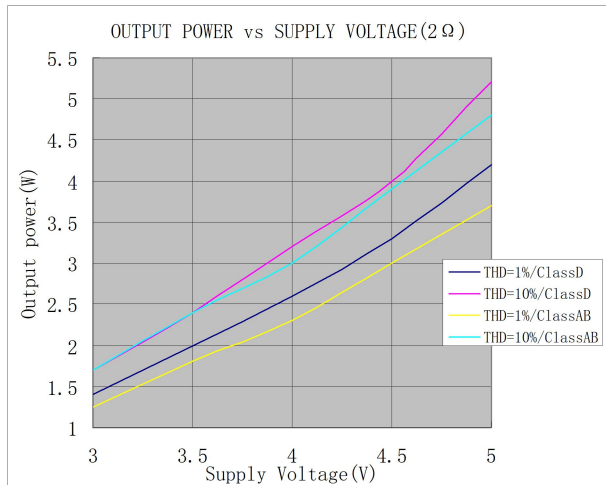
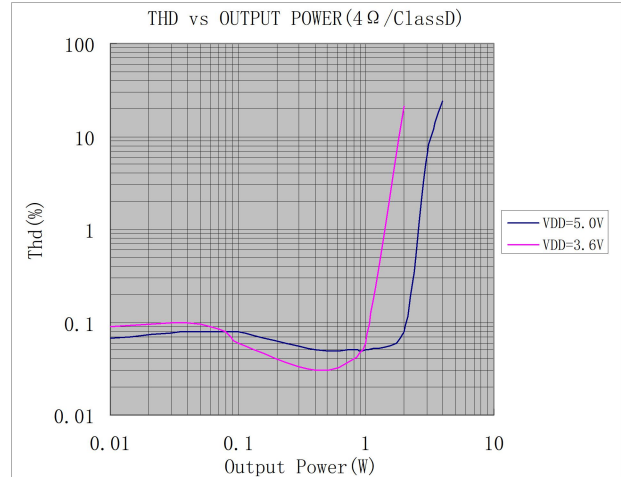
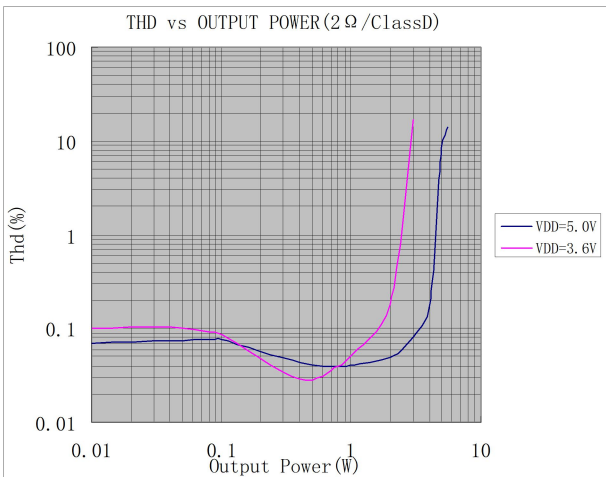
符号	参数	测试条件	最小值	标准值	最大值	单位
V _{DD}	电源电压		2.8		5.5	V
I _{DD}	电源静态电流	V _{IN} =0V, No load		20		mA
I _{SD}	关断漏电流	V _{SD} =0V		1		μA
V _{OS}	输出失调电压	V _{IN} =0V		20		mV
PSRR	电源抑制比	217Hz		-65		dB
		20KHz		-60		dB
CMRR	共模抑制比			-70		dB
f _{sw}	调制频率			500		kHz
η	效率	P _o =2.5W, R _L =4Ω		85		%
V _{IH}	逻辑控制端 高电平		2			V
V _{IL}	逻辑控制端 低电平				0.4	
t _{AT}	NCN 启动时间	NCN		10		ms
t _{RL}	NCN 释放时间	NCN		1.1		s
V _n	输出噪声	20Hz-20kHz, Gain=15dB		90		μV
P _o	输出功率 (NCNOFF 模式)	THD=1%, f=1kHz, Class AB R _L =2Ω		3.7		W
		R _L =4Ω		2.4		
		THD=10%, f=1kHz, Class AB R _L =2Ω		4.8		W
		R _L =4Ω		3.0		
		THD=1%, f=1kHz, Class D R _L =2Ω		4.1		W
		R _L =4Ω		2.6		
THD=10%, f=1kHz, Class D R _L =2Ω		5.2		W		
R _L =4Ω		3.2				
THD+N	总失真度+噪声	Gain=15dB, f=1kHz R _L =2Ω, P _o =2W		0.05		%
SNR	信噪比	Gain=15dB, f=1kHz R _L =2Ω, P _o =4W		-95		dB
CS	L/R 分离度	Gain=15dB, f=1kHz R _L =2Ω, P _o =4W		-80		dB
A _{MAX}	最大衰减增益	NCN Model		-10		dB

OTP	热保护温度			150		°C
OTH	滞回温度			20		°C
Stereo Isolation	立体声分离度	RL=4Ω, Po=0.5W		-80		dB
SNR	信噪比	RL=4Ω, Po=0.5W		85		dB

9 典型特性曲线







10 应用说明

10.1 低功耗关断控制端/SD

/SD 管脚是功放低功耗关断控制端。低电平时音频功放关闭，芯片处于低功耗状态；高电平时音频功放打开，芯片开启工作。/SD 管脚内部有下拉 100k 电阻，悬空时处于关断状态。为了抑制开关机 POP 声，开机时，应该在相关系统上电稳定后才打开/SD 管脚。之前，/SD 管脚应保持关断状态；关机时，应该在功放电源关闭之前使/SD 管脚为低电平，芯片处于关断状态，最后才关闭电源。

/SD 管脚状态	放大器工作状态
高电平	Power ON
低电平	SHUT DOWN
悬空	SHUT DOWN

10.2 防失真(NCN)功能

NS4258 有防失真(NCN)功能。通过 NCN 引脚设置可进入防失真工作模式。高电平时防失真功能打开，芯片工作在防失真模式；低电平时防失真功能关闭，芯片工作在普通模式。NCN 管脚内部有上拉 100k 电阻，悬空时为高电平。

NCN 管脚状态	放大器工作模式
高电平	NCN
低电平	NCNoff
悬空	NCN

防失真功能可有效防止输入信号过载导致的输出信号失真，可以有效保护在大功率输出时扬声器不被损坏。其原理是：放大器自动检测输出削顶失真，自动调整放大器的增益，达到防失真效果。如下图所示：

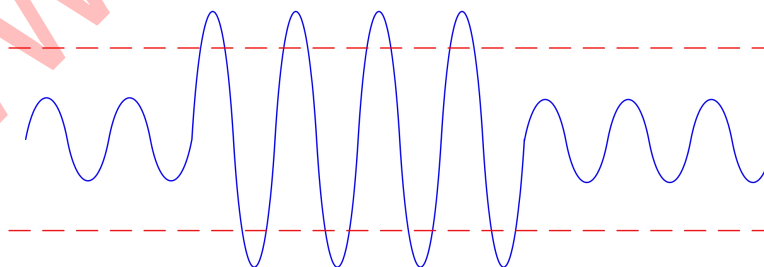


图 1 假设不受电源电压限制时的音频输出信号

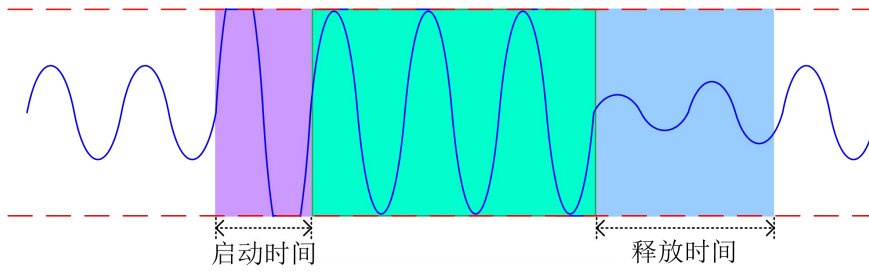


图 2 普通工作模式下的音频输出信号

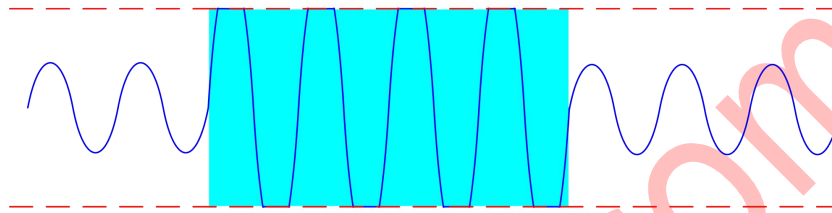


图 3 防失真工作模式下的音频输出信号

10.3 AB/D 类工作模式切换

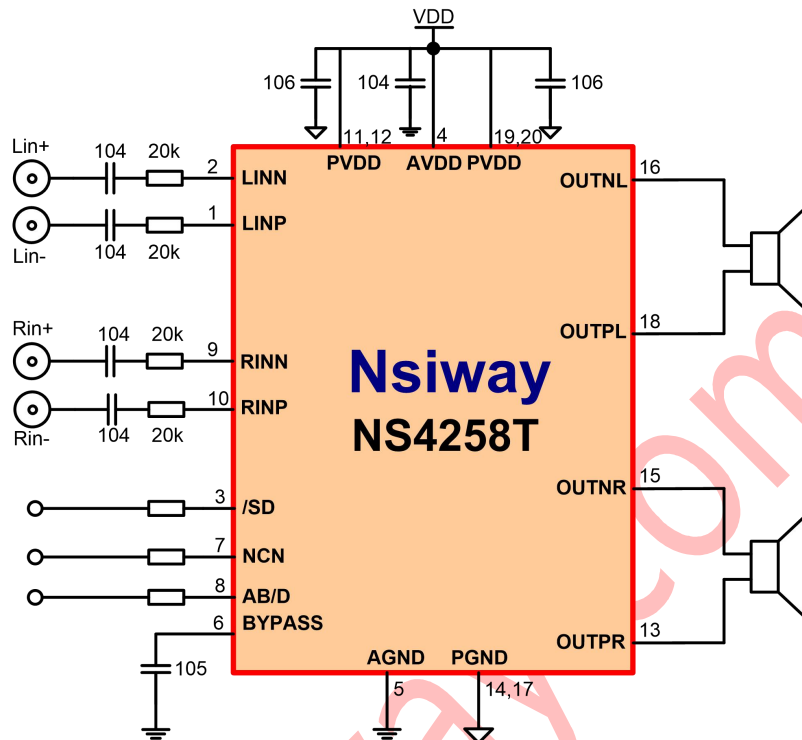
NS4258 通过设置 AB/D 管脚电平的方式选择放大器工作在 AB 类或者 D 类。AB/D 管脚高电平时，放大器工作在 D 类模式。AB/D 管脚低电平时，放大器工作在 AB 类模式。AB/D 管脚内部有上拉 100k 电阻，悬空时，放大器工作在 D 类模式。如下表所示：

AB/D 管脚状态	放大器工作模式
高电平	Class D
低电平	Class AB
悬空	Class D

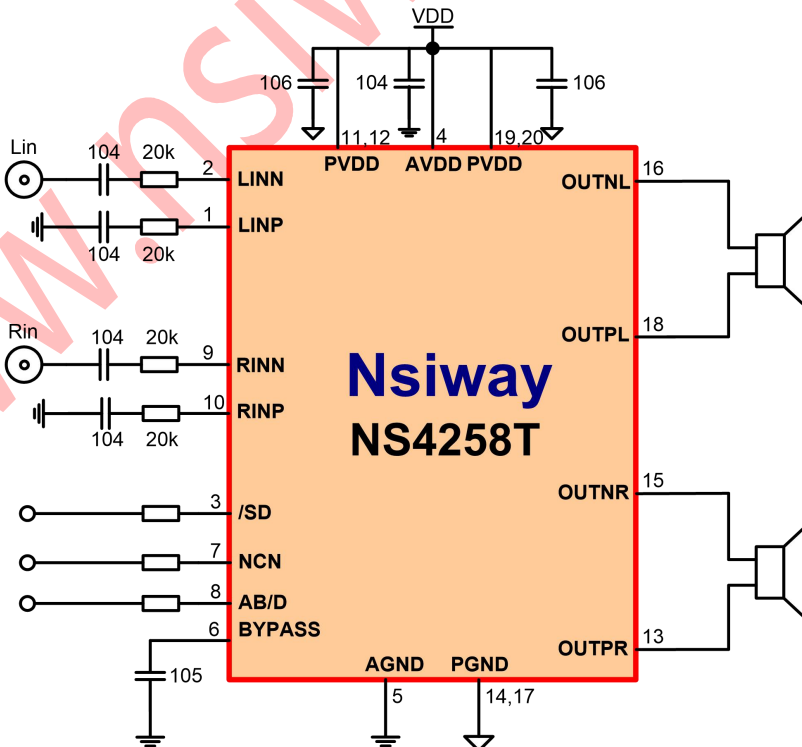
图 4 AB/D 类工作模式设置

10.4 NS4258 应用图示

10.4.1 差分输入模式



10.4.2 单端输入模式



10.5 NS4258 应用参数设置

10.5.1 放大器增益设置

NS4258 增益可以通过外接输入电阻设置。

工作在普通模式时，内置 160k 反馈电阻。整个放大器的增益计算公式为：

$$A_{VD} = \frac{160k}{R_i}$$

其中， R_i 为外接输入电阻。例如 $R_i=20k$ ， $A_v=8$ 倍（18dB）。

工作在防失真模式时，内置 240k 反馈电阻。整个放大器的增益计算公式为：

$$A_{VD} = \frac{240k}{R_i}$$

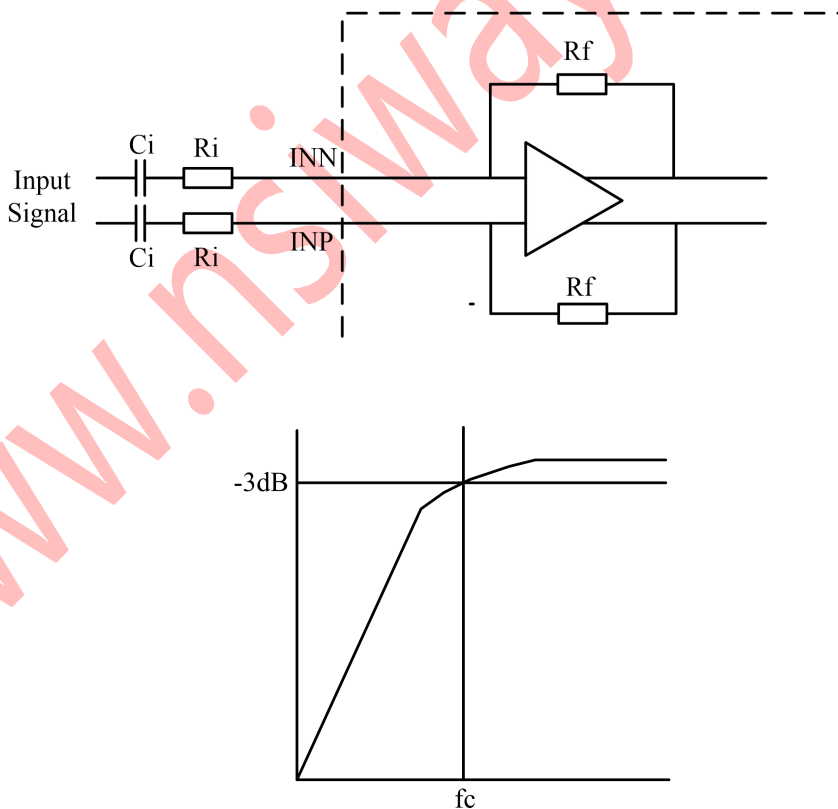
其中， R_i 为外接输入电阻。例如 $R_i=20k$ ， $A_v=12$ 倍（22dB）。

10.5.2 输入电容 C_i 的选取

外接输入电容 C_i 和输入电阻 R_i 构成输入高通滤波器。-3dB 转折频点计算公式为：

$$f_c = \frac{1}{2\pi \cdot R_i \cdot C_i}$$

图示如下：



输入高通滤波器曲线

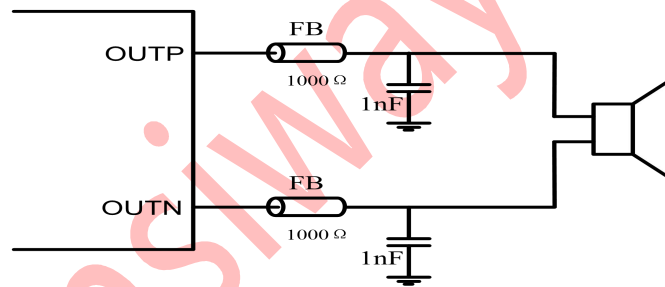
增益固定，也就输入阻抗确定了之后。输入隔直电容 C_i 的选取尤为重要。一方面，容值直接影响放大器的低频特性。另一方面，开关机 POP 声的抑制性能受电容的影响，如果耦合电容大，则反馈网络的延迟大，pop 声容易出现。小的耦合电容可以减少该噪声。因此，输入电容 C_i 的选取要兼顾这两个方面。比如，增益为 18dB，输入阻抗为 20k，-3dB 转折点 f_c 取 80Hz，由上计算公式得 $C_i=0.1\mu F$ 。

10.5.3 电源去耦电容

NS4258 是一款高性能的音频功率放大器。因此，适当的电源去耦电容能够保证功放输出的总谐波失真（THD）足够低。电源去耦同样也能消减脉冲对扬声器的干扰。针对电源线上不同种类的噪声可适当的选择不同的电容去耦网络。对于高频噪声，低频噪声，可以用一个高质量容值在 1 μF 到 10 μF 电容去耦。该电容最好能尽量靠近功率电源。另外，一个 220 μF 或者更大的铝电解电容可对大信号瞬态干扰去耦。该电容应当靠近功率电源脚接入。AVDD 管脚也必须接一个 0.1 μF -1 μF 的电容去耦，该电容应当靠近功率电源脚接入。

11 输出滤波器

NS4258 在 D 类工作模式，大功率及长的输出负载线等各种情况下带磁珠滤波器的测试，NS4258 模组都可通过 FCC 的 B 级测试。磁珠的类型及规格可根据实际使用选择。如下图：



12 layout建议

NS4258 工作在 D 类模式时，在大多数使用中，使用的磁珠滤波器就能满足要求。然而，D 类功放的开关边沿变化十分迅速，因此，在 layout 的过程中需要仔细考虑。针对噪声以及系统的电磁兼容（EMC）要求，以下是几点建议：

1. 针对不同噪声源以及干扰相应电源去耦电容要预留。电容尽可能靠近管脚放置。
2. 输出电流环路尽量小。无论是磁珠或者电感和电容构成的滤波器尽可能的靠近输出管脚。此部分电路尽可能远离敏感信号线和电路。
3. 地线走线：AVDD 去耦电容应当接在 AVDD 与 AGND 之间；PVDD 去耦电容应当接在 PVDD 与 PGND 之间。然后 AGND 和 PGND 可接在散热片 PAD 上引出。
4. 散热片应当合理的焊接在 PCB 板的散热区域内。

13 测试电路

NS4258 测试电路如下图，测量 D 类模式功放时，低通滤波器(Low PASS Filter)是必须的。可以用两个 33uH 的电感串联在负载电阻两端以等效扬声器。如果只采用纯电阻代替扬声器负载，所测到的结果会比扬声器做负载时结果差，包括功率，效率，失真度等指标。

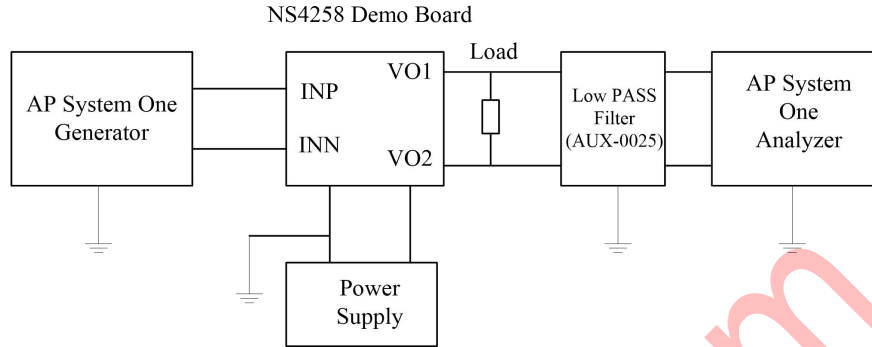


图 5 NS4258 测试电路

14 芯片的封装

14.1 eTSSOP-20 封装尺寸图

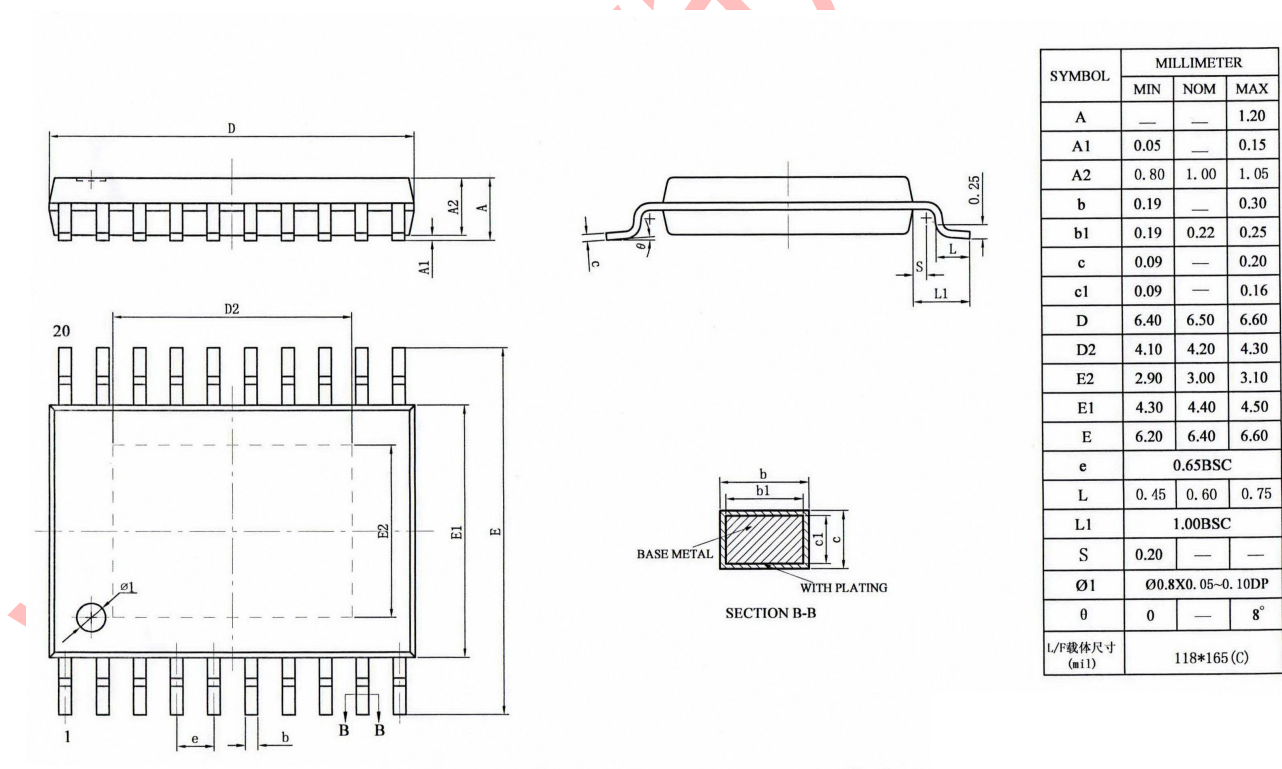
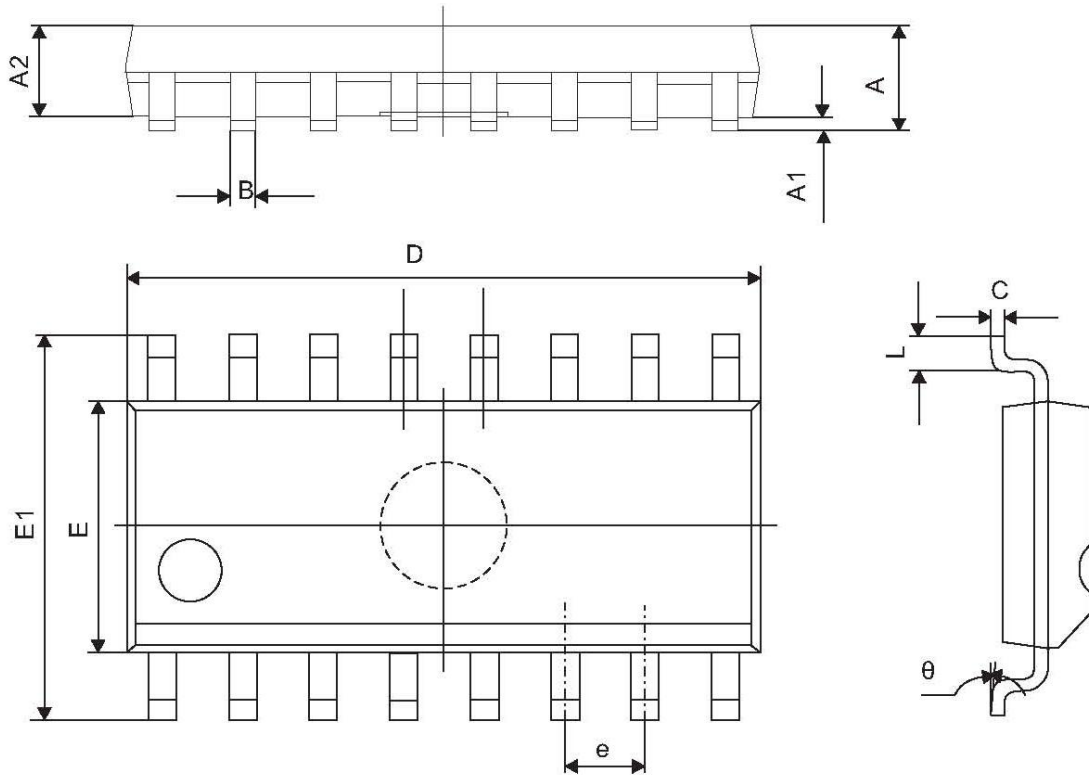


图 6 eTSSOP-20 封装尺寸图

14.2 SOP-16 封装尺寸图



Symbol	Dimensions Millimeters	
	Min	Max
A	1.350	1.750
A1	0.100	0.250
A2	1.350	1.550
B	0.330	0.510
C	0.190	0.250
D	9.800	10.000
E	3.800	4.000
E1	5.800	6.300
e	1.270(TYP)	
L	0.400	1.270
θ	0°	8°

图 7 SOP-16 封装尺寸图

声明：深圳市纳芯威科技有限公司保留在任何时间，并且没有通知的情况下修改产品资料和产品规格的权利，本手册的解释权归深圳市纳芯威科技有限公司所有，并负责最终解释。