



广州唯创电子有限公司
Guangzhou Waytronic Electronics Co.,Ltd.



WT588H 语音芯片使用资料

V1.00

2017-09-04

Note :

WAYTRONIC ELECTRONIC CO.,LTD. reserves the right to change this document without prior notice. Information provided by WAYTRONIC is believed to be accurate and reliable. However, WAYTRONIC makes no warranty for any errors which may appear in this document. Contact WAYTRONIC to obtain the latest version of device specifications before placing your orders. No responsibility is assumed by WAYTRONIC for any infringement of patent or other rights of third parties which may result from its use. In addition,WAYTRONIC products are not authorized for use as critical components in life support devices/systems or aviation devices/systems, where a malfunction or failure of the product may reasonably be expected to result in significant injury to the user, without the express written approval of WAYTRONIC.

目 录

1、WT588H 语音芯片产品特点.....	3
2、FLASH 存储器及语音长度的关系.....	3
3、WT588H 语音芯片应用方框图.....	3
4、极限参数:	4
5、直流特性:	4
6、管脚描述:	5
6.1、WT588H-16S 管脚描述:	5
6.2、WT588H-16S 管脚分布图:	5
6.3、WT588HXX-16S 管脚描述:	6
6.4、WT588HXX-16S 管脚分布图:	6
6.5、WT588HM01 管脚描述:	7
6.6、管脚分布图:	7
7、一线串口通讯:	8
7.1、管脚分配:	8
7.2、语音地址对应关系.....	8
7.3、命令及语音码.....	8
7.4、一线串口时序图.....	9
8、两线串口通讯:	10
8.1、管脚分配:	10
8.2、语音地址对应关系:	10
8.3、命令及语音码.....	10
8.4、两线串口时序图:	11
9、应用电路.....	12
9.1、WT588H-16S 一线串口 DAC 输出模式应用电路.....	12
9.2、WT588H-16S 两线串口 DAC 输出模式应用电路.....	12
9.3、WT588HXX-16S 一线串口 DAC 输出模式应用电路.....	13
9.4、WT588HXX-16S 两线串口 DAC 输出模式应用电路.....	13
9.5、WT588HM01 模块一线串口 DAC 输出模式应用电路.....	14
9.6、WT588HM01 模块两线串口 DAC 输出模式应用电路.....	14
10、控制时序.....	15
10.1、一线串口控制 C 语言程序.....	15
10.2、两线串口控制 C 语言程序.....	16
11、封装.....	17
11.1、SOP16 芯片封装.....	17
11.2、模块封装.....	18
12、说明书版本历史记录.....	18

1、WT588H 语音芯片产品特点

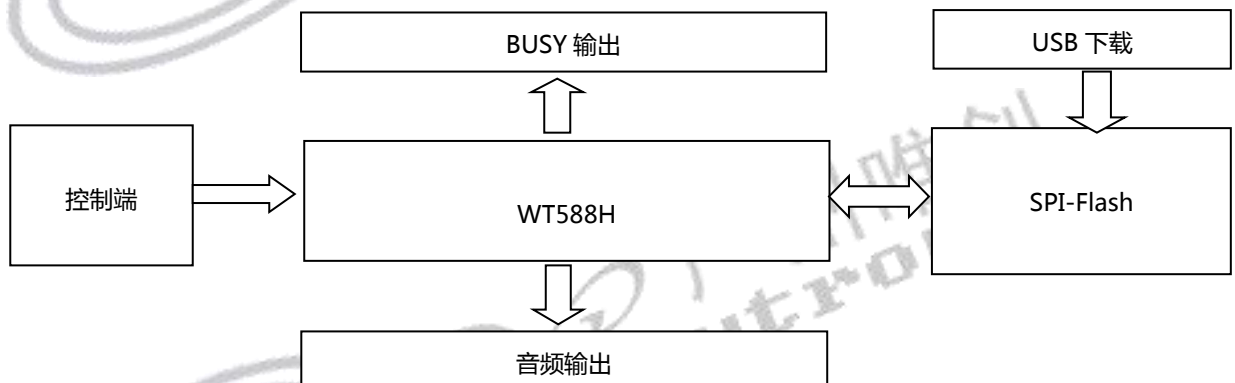
- 支持多品种 SPI-FLASH (4Mbit-128 Mbit)
- 一线、两线串口通讯
- 支持上位机软件制做 BIN 文件，然后下载到 FLASH 中
- 支持 WAV 音频格式
- 支持 12bit 的 ADPCM 解码，(4K~30Khz)
- 支持 PCM 解码，最大可以去到 64Khz
- DAC 输出，可以驱动大功率喇叭
- 芯片本身供电电压：2.5~5.2V、flash 供电电压范围 2.5V~3.6V
- 最大可以支持 1000 段语音地址

2、FLASH 存储器及语音长度的关系

表内数据是在语音为 6K 采样率时计算所得出来的，在扩展外挂多个存储器时，可获得更大的存储空间和语音地址。

存储器容量	2M	4M	8M	16M	32M	64M	128M
语音时间	80 秒	160 秒	320 秒	640 秒	1280 秒	2560 秒	5120 秒

3、WT588H 语音芯片应用方框图



4、极限参数:

标识	范围值	单位
VDD~GND 电源电压	-0.5~+5.2	V
Vin 输入电压	GND-0.3 < Vin < VDD+0.3	V
Vout 输出电压	GND < 0.3V ~ VDD+0.3	V
Top 工作温度	-10~ +70	°C

备注：短时间测试过，芯片在-40°C~+80°C下，能够正常工作。

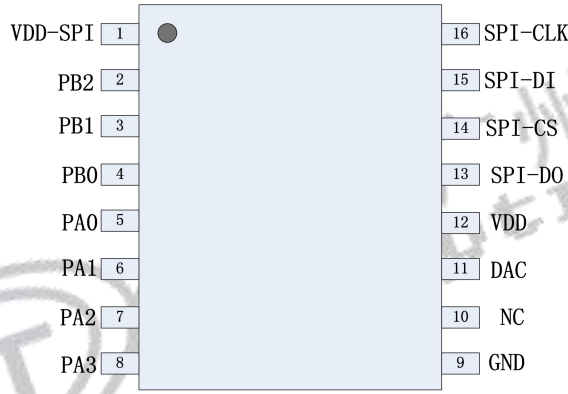
5、直流特性:

标识	参量	最小值	典型值	最大值	单位	条件
VDD	工作电压	2.4	3.0	5.2	V	1MHZ 或 2MHz
Isb	待机电流, VDD=3V/4.5V			5	uA	无负载
Iop	工作电流	VDD=3V	3		mA	
		VDD=4.5V	3.7		mA	
IiK	输入漏电流		0.1		uA	
Ioh	输出驱动电流		10		mA	VDD=3V, Voh=1.0V
			22		mA	VDD=4.5V, Voh=2.2V
Iol	输出倒灌电流		20		mA	VDD=3V, Voh=2.0V
			40		mA	VDD=4.5V, Voh=2.5V
Ioh	PWM1 输出电流		60		mA	VDD=3V, Load=8 ohms
			100		mA	VDD=4.5V, Load=8 ohms
Ioh	PWM2 输出电流			70	mA	VDD=3V, Load=8 ohms
				117	mA	VDD=4.5V, Load=8 ohms
Iol ΔF/F	电压波动频偏	VDD=3V		2		%
		VDD=4.5V		0.5		VDD=4.5V, Load=8 ohms

$\Delta F/F$	频偏 (VDD=3V)	-5		5	%	$F_{max}(3.0v)-F_{min}(3.0v)$	$F_{osc}(3.0v)-F_{osc}(2.4v)$
						$F_{max}(3.0v)$	$F_{osc}(3v)$
Fosc	振荡频率	1.80	2	2.05	Mhz	VDD=2.0~5.5V	$F_{osc}(4.5v)-F_{osc}(3.0v)$
							$F_{osc}(4.5v)$

6、管脚描述:

6.1、WT588H-16S 管脚描述:



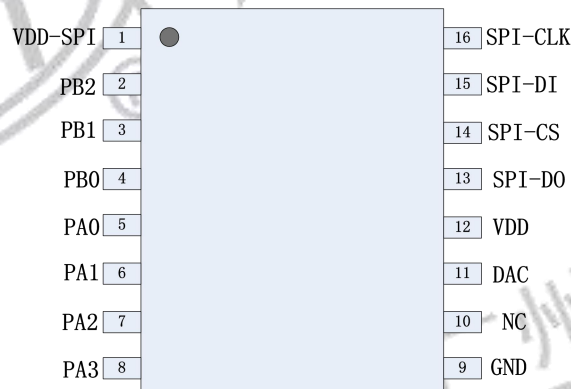
WT588H-16S

6.2、WT588H-16S 管脚分布图:

Pad Name	Pad No.	Description 描述
VDD-SPI	1	FLASH 电源脚 (2.5V-3.6V)
PB2	2	二线 DATA 输入脚
PB1	3	SPI-FLASH 数据输出脚 (DI/SI)
PB0	4	SPI-FLASH 数据输入脚 (DO/SO)
PA0	5	SPI-FLASH 时钟脚 (CLK)
PA1	6	一线 DATA 数据输入脚 / 二线 CLK 时钟脚
PA2	7	BUSY 脚 语音播放忙信号输出脚
PA3	8	SPI-FLASH 片选脚 (CS)
GND	9	地线脚
NC	10	暂时未用
DAC	11	DAC 输出脚

VDD	12	电源正极 (2.5V-5.2V)
SPI-DO	13	连接 PB0 脚
SPI-CS	14	连接 PA3 脚
SPI-DI	15	连接 PB1 脚
SPI-CLK	16	连接 PA0 脚

6.3、WT588HXX-16S 管脚描述:

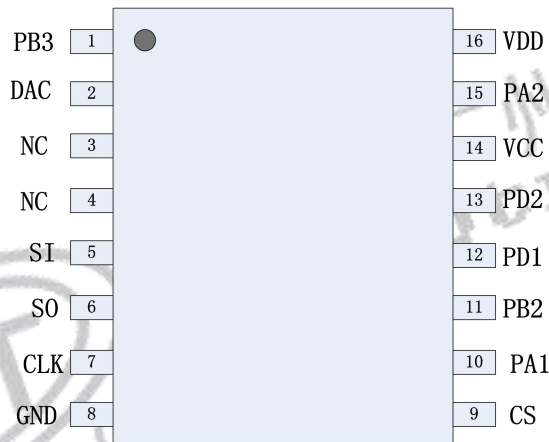


WT588HXX-16S

6.4、WT588HXX-16S 管脚分布图:

Pad Name	Pad No.	Description 描述
VDD-SPI	1	FLASH 电源脚 (2.5V-3.6V)
PB2	2	二线 DATA 输入脚
PB1	3	SPI-FLASH 数据输出脚 (DI/SI)
PB0	4	SPI-FLASH 数据输入脚 (DO/SO)
PA0	5	SPI-FLASH 时钟脚 (CLK)
PA1	6	一线 DATA 数据输入脚 / 二线 CLK 时钟脚
PA2	7	BUSY 脚 语音播放忙信号输出脚
PA3	8	SPI-FLASH 片选脚 (CS)
GND	9	地线脚
NC	10	暂时未用
DAC	11	DAC 输出脚
VDD	12	电源正极 (2.5V-5.2V)
SPI-DO	13	连接 PB0 脚
SPI-CS	14	连接 PA3 脚
SPI-DI	15	连接 PB1 脚
SPI-CLK	16	连接 PA0 脚

6.5、WT588HM01 管脚描述:



WT588HM01

6.6、管脚分布图:

Pad Name	Pad No.	Description 描述
PB3	1	I/O 口 暂未使用
DAC	2	DAC 输出脚
NC	3	暂时未用
NC	4	暂时未用
SI	5	SPI-FLASH 数据输入脚
SO	6	SPI-FLASH 数据输出脚
CLK	7	SPI-FLASH 时钟脚
GND	8	地线脚
CS	9	SPI-FLASH 片选脚
PA1	10	一线 DATA 数据输入脚 / 二线 CLK 时钟脚
PB2	11	二线 DATA 输入脚
PD1	12	I/O 口 暂未使用
PD2	13	I/O 口 暂未使用
VCC	14	电源正极 (2.5V-3.6V) FLASH 供电
PA2	15	BUSY 脚 语音播放忙信号输出脚
VDD	16	电源正极 (2.5V-5.2V)

7、一线串口通讯：

一线串口模式可以利用 MCU 通过 DATA 线给 WT588H 系列语音芯片发送数据以达到控制的目的。可以实现控制语音播放、停止、循环等。

7.1、管脚分配：

封装形式	管脚	
	PA1	PA2
SOP16	DATA	BUSY

7.2、语音地址对应关系

数据（十六进制）	功能
00 00H	播放第 0 段语音
00 01H	播放第 1 段语音
00 02H	播放第 2 段语音
.....
00 D9H	播放第 217 段语音
00 DAH	播放第 218 段语音
00 DBH	播放第 219 段语音
00 DCH	播放第 220 段语音
00 DDH	播放第 221 段语音
.....
03E7H	播放第 999 段语音

7.3、命令及语音码

命令码	功能	描述
0000H~03E7H	语音地址	播放对应语音地址的内容。
FFE0H ~ FFE7H	音量调节	在语音播放或者待机状态发此命令可以调节 8 级音量，FFE0H 最小，FFE7H 音量最大。
FFF2H	循环播放	在语音播放过程中发送此命令可循环播放当前地址语音。(没有播放语音时循环

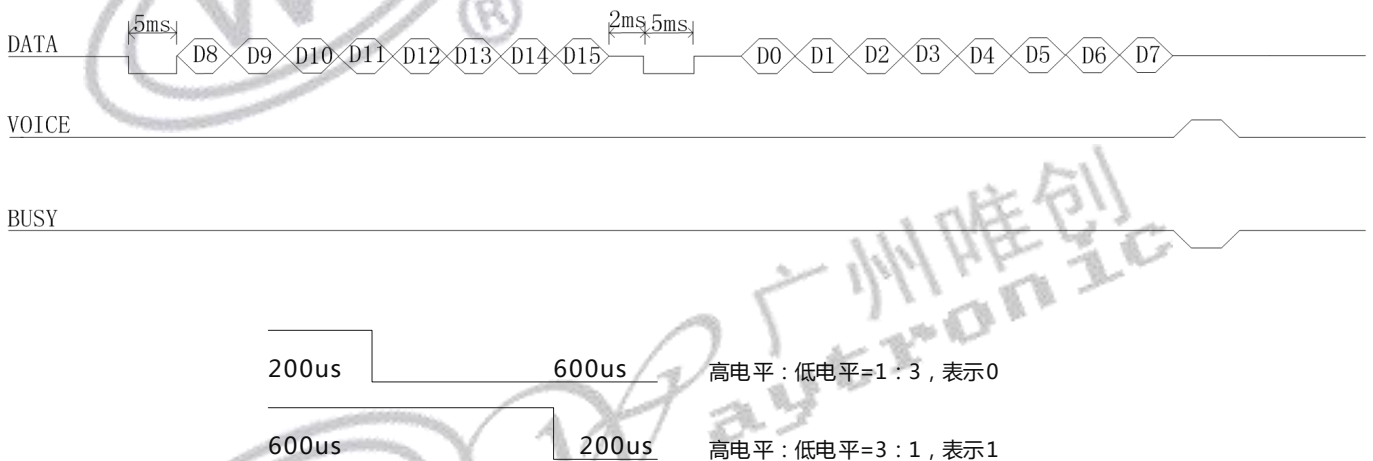
		播放上一次播放的地址语音)。
FFF3H+X XXX	连码播放	FFF3H+语音地址 A+FFF3H+语音地址 B+FFF3H+语音地址 C, ... 待指令发送完毕, 等待 100ms 开始播放语音, 播完 A, 再播放 B, 之后播放 C... 语音地址 XXXX 的范围为 (0000H~00DFH)。
FFF8H+X XXX	插入静音	FFF8H+静音时间 (10MS 为单位), 播放完语音之后插入静音; 在连码播放时, 该静音指令的前后两个语音之间插入静音。这里的 XXXX 范围为 (0000H~00DFH)。
FFFEH	停止语音播放	停止播放语音命令。

注意:

1. 上电复位后, 芯片默认为最大音量值 FFEFH, 音量调节命令可以在任何时候发送。播放语音停止, 1 秒后自动进入休眠状态。芯片休眠后保持当前设置音量。
2. FFF3H 和 FFF8H 可以方便的组合不同语音, 每次组合语音或静音个数不能超过 10 个。
3. 每一条指令, 两个字节之间的时间间隔要小于 4ms。例如 0010, 低位 10 与高位 00 之间发码等待的时间要小于 4ms, 建议 2ms。
4. 所有的两个字节控制方式都是先发高字节的低位, 例如 F5 01H, 发送时先发 1111 0101 (F5H) 的低位, 再发 0000 0001 (01H) 的低位, 即按照 1010 1111 1000 0000 的顺序发送。
5. 连码播放指令, FF F3+XX XX 和下一个 FF F3+XX XX 之间的时间要小于 20ms。
6. 上电后没有播放过语音的情况下不能使用 FF F2 指令 (循环指令)。

7.4、一线串口时序图

数据信号拉低 5ms, 最后发送数据。高电平与低电平数据占空比 1: 3 即代表数据位 0, 高电平于低电平数据位占空比为 3: 1 代表数据位 1。高电平在前, 低电平在后。D0~D7 表示一个地址或者命令数据, 数据中的 00 00H~03E8H 为地址指令, FF E0H~FF E7H 为音量调节命令, FF F2H 为循环播放命令, FF FEH 为停止播放命令。详细时序请见下图:



高低电平时序范围: 50us: 150us~800us: 2.4ms(注: 1: 2<1: 3<1: 5 其中的 1 推荐 200us)

说明:

1. 先发高字节的低位, 再发送低字节的低位。例如 F3 01 接收到的数据是这样的: 1100 1111 1000 0000。
2. 将数据信号拉低 5ms, 然后发送数据, 每个字节发完后需拉高 2ms 再拉低 5ms, 然后发送下一个字节。高电平与低电平数据占空比 1: 3 即代表数据位 0, 高电平于低电平数据位占空比为 3: 1 代表数据位 1。

8、两线串口通讯：

8.1、管脚分配：

封装形式	管脚		
	PA2	PA1	PB2
SOP16	默认为BUSY信号输出 端	CLK	DATA

8.2、语音地址对应关系：

数据（十六进制）	功能
00 00H	播放第 0 段语音
00 01H	播放第 1 段语音
00 02H	播放第 2 段语音
.....
00 D9H	播放第 217 段语音
00 DAH	播放第 218 段语音
00 DBH	播放第 219 段语音
00 DCH	播放第 220 段语音
00 DDH	播放第 221 段语音
.....
03E7H	播放第 999 段语音

8.3、命令及语音码

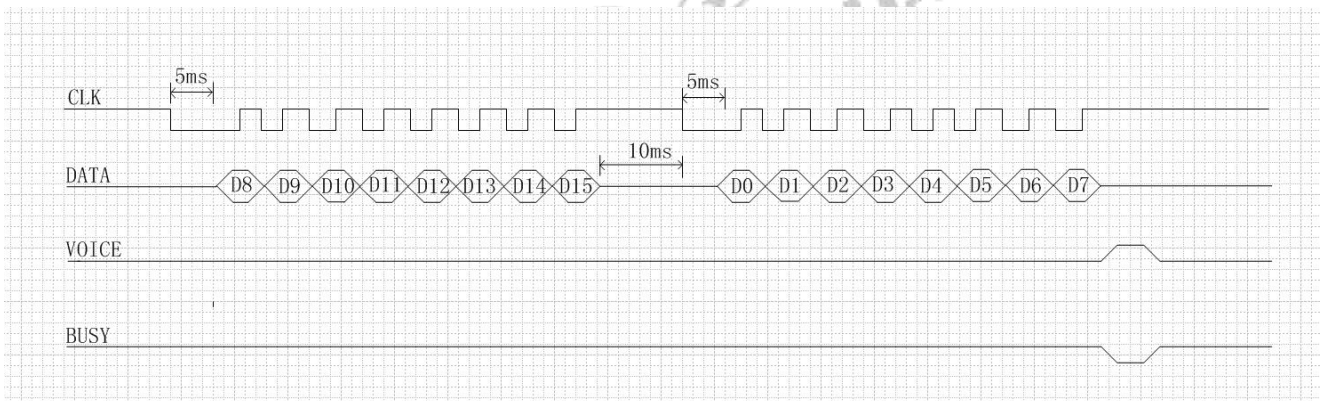
命令码	功能	描述
0000H~03E7H	语音地址	播放对应语音地址的内容。
FFE0H ~ FFE7H	音量调节	在语音播放或者待机状态发此命令可以调节 8 级音量，FFE0H 最小，FFE7H 音量最大。
FFF2H	循环播放	在语音播放过程中发送此命令可循环播放当前地址语音。(没有播放语音时循环播放上一次播放的地址语音)。
FFF3H+X	连码播放	FFF3H+语音地址 A+FFF3H+语音地址 B+FFF3H+语音地址 C, ... 待指令发送完

XXX		毕, 等待 100ms 开始播放语音, 播完 A, 再播放 B, 之后播放 C... 语音地址 XXXX 的范围为 (0000H~00DFH)。
FFF8H+X XXX	插入静音	FFF8H+静音时间 (10MS 为单位), 播放完语音之后插入静音; 在连码播放时, 该静音指令的前后两个语音之间插入静音。这里的 XXXX 范围为 (0000H~00DFH)。
FFFEH	停止语音播放	停止播放语音命令。

注意:

1. 上电复位后, 芯片默认为最大音量值 FFEFH, 音量调节命令可以在任何时候发送。播放语音停止, 1 秒后自动进入休眠状态。芯片休眠后保持当前设置音量。
2. FFF3H 和 FFF8H 可以方便的组合不同语音, 每次组合语音或静音个数不能超过 10 个。
3. 每一条指令, 两个字节之间的时间间隔要小于 4ms。例如 0010, 低位 10 与高位 00 之间发码等待的时间要小于 4ms, 建议 2ms。
4. 所有的两个字节控制方式都是先发高字节的低位, 例如 F5 01H, 发送时先发 1111 0101 (F5H) 的低位, 再发 0000 0001 (01H) 的低位, 即按照 1010 1111 1000 0000 的顺序发送。
5. 连码播放指令, FF F3+XX XX 和下一个 FF F3+XX XX 之间的时间要小于 20ms。
6. 上电后没有播放过语音的情况下不能使用 FF F2 指令 (循环指令)。

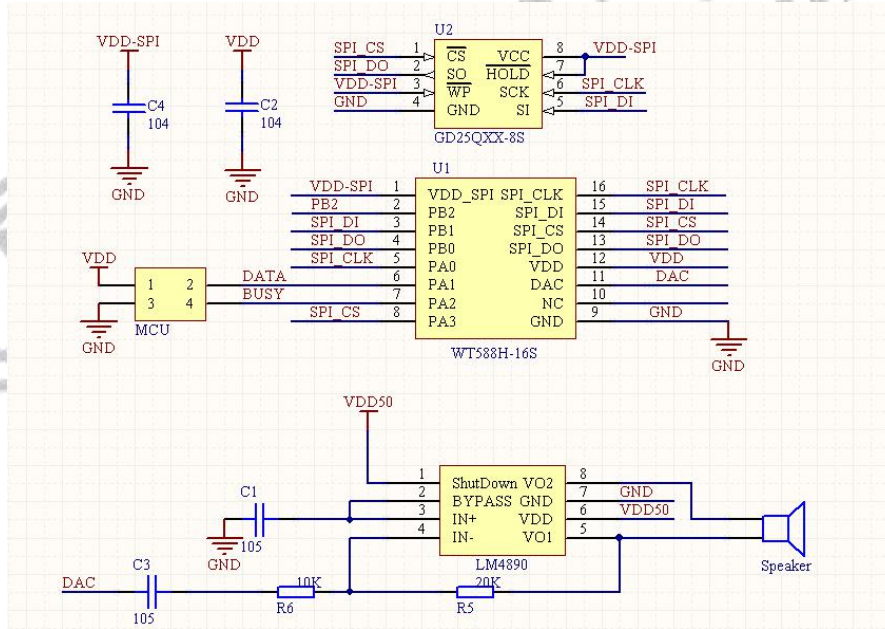
8. 4、两线串口时序图:



两线串口控制模式由片时钟 CLK 和数据 DATA 进行控制操作, 每发一个字节数据, 时钟信号 CLK 拉低 4ms 至 40ms, 推荐使用 5ms 以唤醒 WTN6 语音芯片, 接收数据低位在先, 在时钟的上升沿接收数据。时钟周期介于 40us~3.2ms 之间, 推荐周期使用 300us。发数据时先发低位, 再发高位。数据中的 00H~DFH 为语音地址指令, E0H~EFH 为音量调节命令, F2H 为循环播放命令, FEH 为停止播放命令。

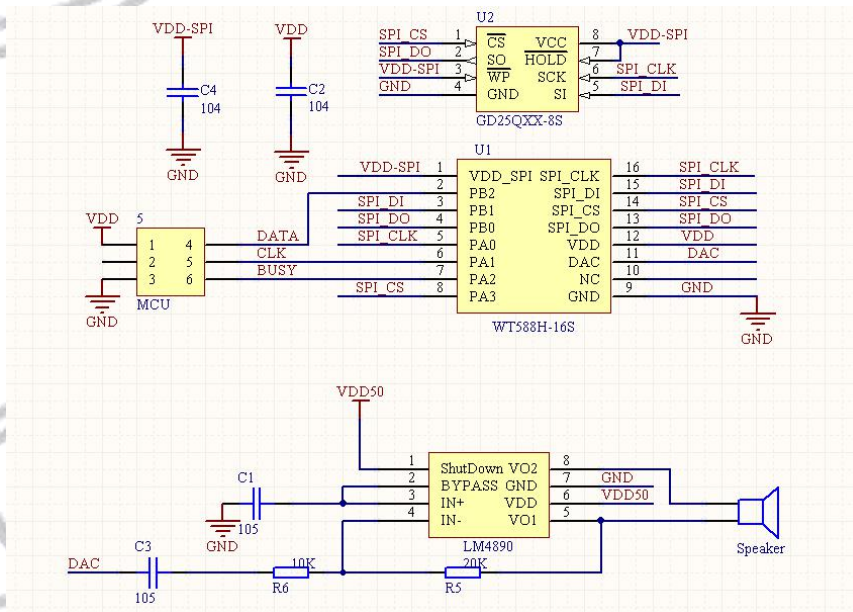
9、应用电路

9.1、WT588H-16S 一线串口 DAC 输出模式应用电路



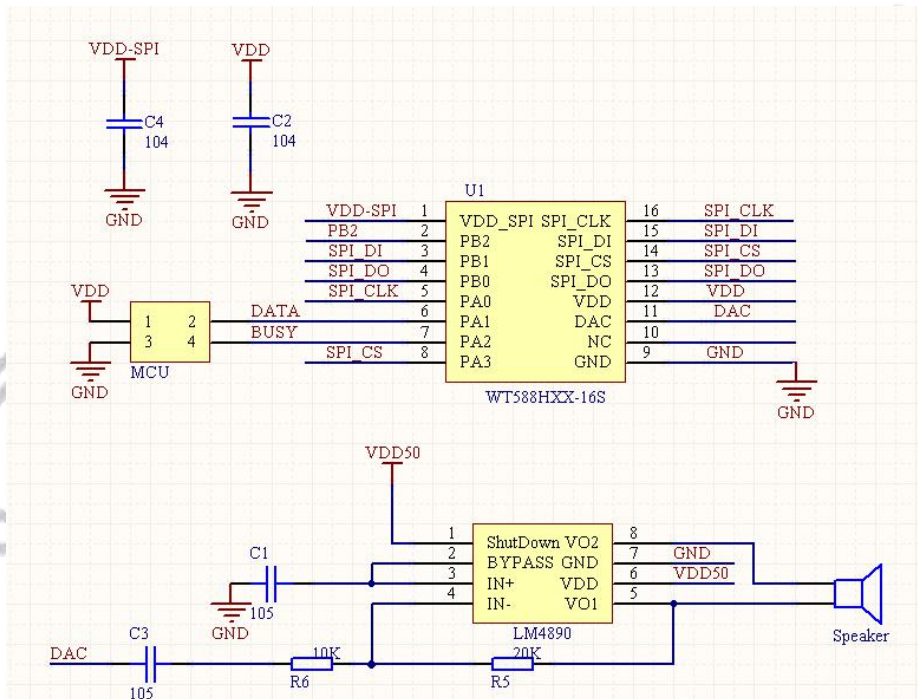
注意：电容 C2 要尽量靠近芯片的 VDD 管脚，VDD 供电电压为 2.5V-5.2V，VDD-SPI 供电电压为 2.5V-3.6V。

9.2、WT588H-16S 两线串口 DAC 输出模式应用电路



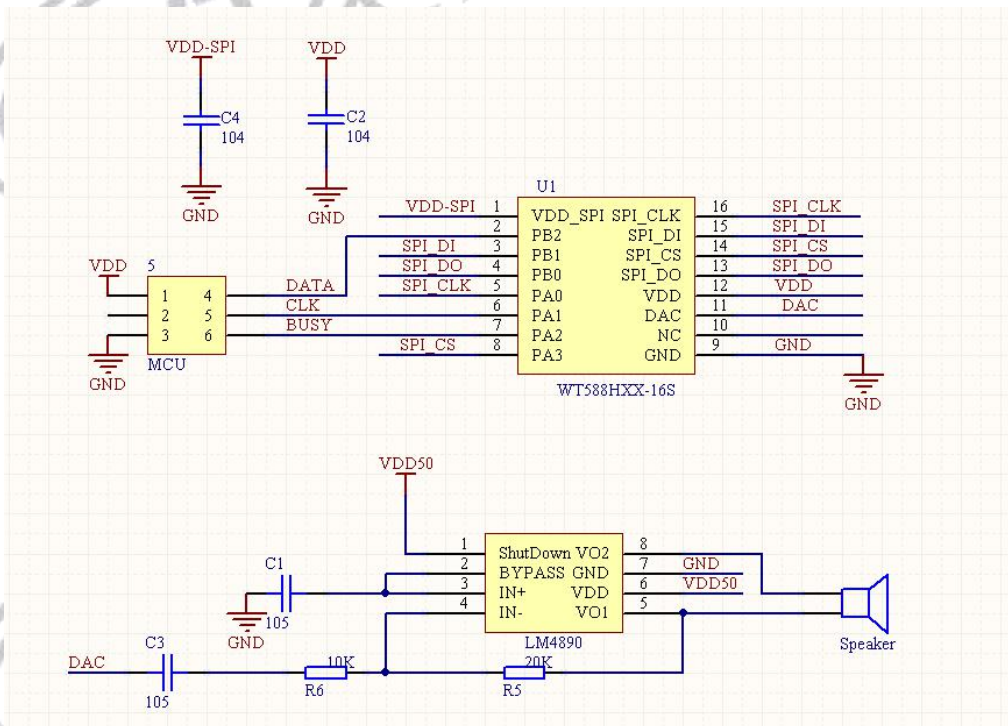
注意：电容 C2 要尽量靠近芯片的 VDD 管脚，VDD 供电电压为 2.5V-5.2V，VDD-SPI 供电电压为 2.5V-3.6V

9.3、WT588HXX-16S 一线串口 DAC 输出模式应用电路



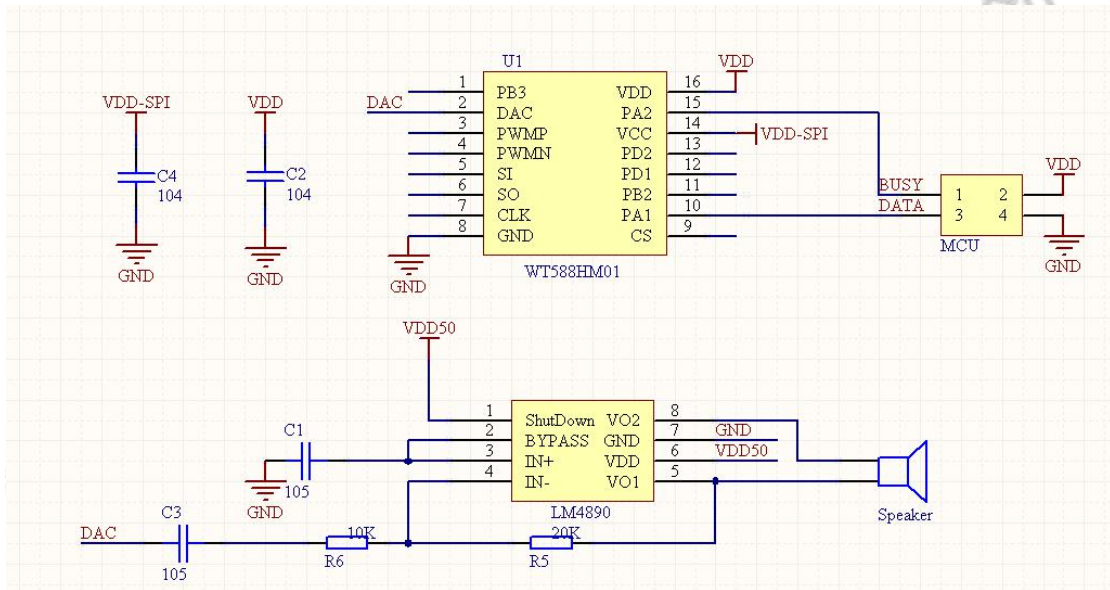
注意：电容 C2 要尽量靠近芯片的 VDD 管脚，VDD 供电电压为 2.5V-5.2V，VDD-SPI 供电电压为 2.5V-3.6V。

9.4、WT588HXX-16S 两线串口 DAC 输出模式应用电路



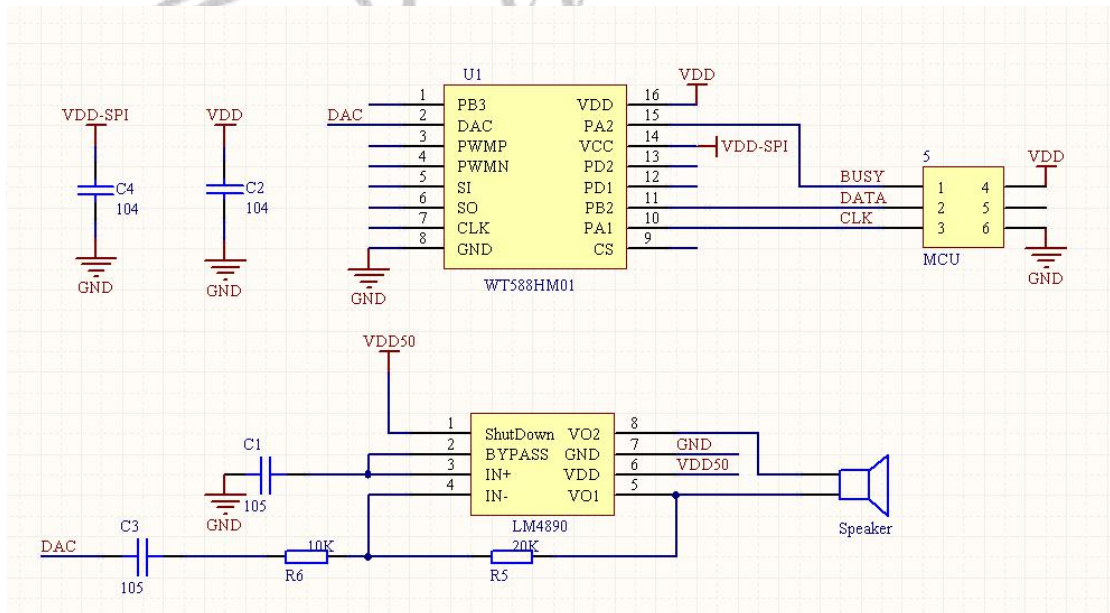
注意：电容 C2 要尽量靠近芯片的 VDD 管脚，VDD 供电电压为 2.5V-5.2V，VDD-SPI 供电电压为 2.5V-3.6V。

9.5、WT588HM01 模块一线串口 DAC 输出模式应用电路



注意：VDD 供电电压为 2.5V-5.2V，VDD-SPI 供电电压为 2.5V-3.6V。

9.6、WT588HM01 模块两线串口 DAC 输出模式应用电路



注意：VDD 供电电压为 2.5V-5.2V，VDD-SPI 供电电压为 2.5V-3.6V。

10、控制时序

10.1、一线串口控制 C 语言程序

说明：此程序跟《WT588S 语音芯片及模块应用电路》中的一线串口控制模式应用电路相对应。测试芯片：AT89C2051。

```

xdata UC8 i;
bit B_DATA;
xdata UC8 num_temp=0;
xdata UI16  ddata_temp , pdata_temp;
UI16  TIME_TEMP;
ddata_temp = ddata;
pdata_temp = ddata_temp& 0X00FF;
ddata_temp>>8;
pdata_temp<<8;
ddata_temp |= pdata_temp; //用户数据赋值
TIME_TEMP = T4_time*T5_time;
num_temp = 16;
one_line_DATA = 0;
Delay_10us(T3_time); //T3 参数 5MS
B_DATA = (bit)(ddata_temp&0X0001);
for(i=0;i<num_temp;i++)
{
    if(i==8)
    {
        one_line_DATA = 1;
        Delay_10us(600);
        one_line_DATA = 0;
        Delay_10us(T3_time); //T3 参数
    }
    one_line_DATA = 1; //拉高数据传输线，准备传输数据
    if(B_DATA==0)
    {
        /*表示逻辑电平 0*/
        Delay_10us(T4_time); // 延时 200us
        one_line_DATA = 0;
        Delay_10us(TIME_TEMP); // 延时 600us
    }
    else
    {
        /*表示逻辑电平 1*/
        Delay_10us(TIME_TEMP); // 延时 600us
        one_line_DATA = 0;
        Delay_10us(T4_time); // 延时 200us
    }
    ddata_temp = ddata_temp>>1;
    B_DATA = (bit)(ddata_temp&0x0001);
}

```

10.2、两线串口控制 C 语言程序

```

#define UC8    unsigned char
/*-----
;模块名称:Line_2A_WT588S(UC8 SB_DATA)
;功    能:实现二线串口通信函数
;入    参:
;出    参:
; CLK_2A      //时钟线
; DATA_2A    //数据线
;-----*/
UC8 Line_2A_WT588S(SB_DATA)
{
    ddata_temp=SB_DATA;
    pdata_temp = ddata_temp& 0X00FF;
    ddata_temp>>8;
    pdata_temp<<8;
    ddata_temp |= pdata_temp;
    num_temp =16;
    CLK_2A    = 0; //时钟线
    Delay_1ms(5);    //延时 5ms

    for(j=0;j<num_temp;j++)
    {
        If(i==8)
        {
            CLK_2A = 1;
            DATA_2A = 1;

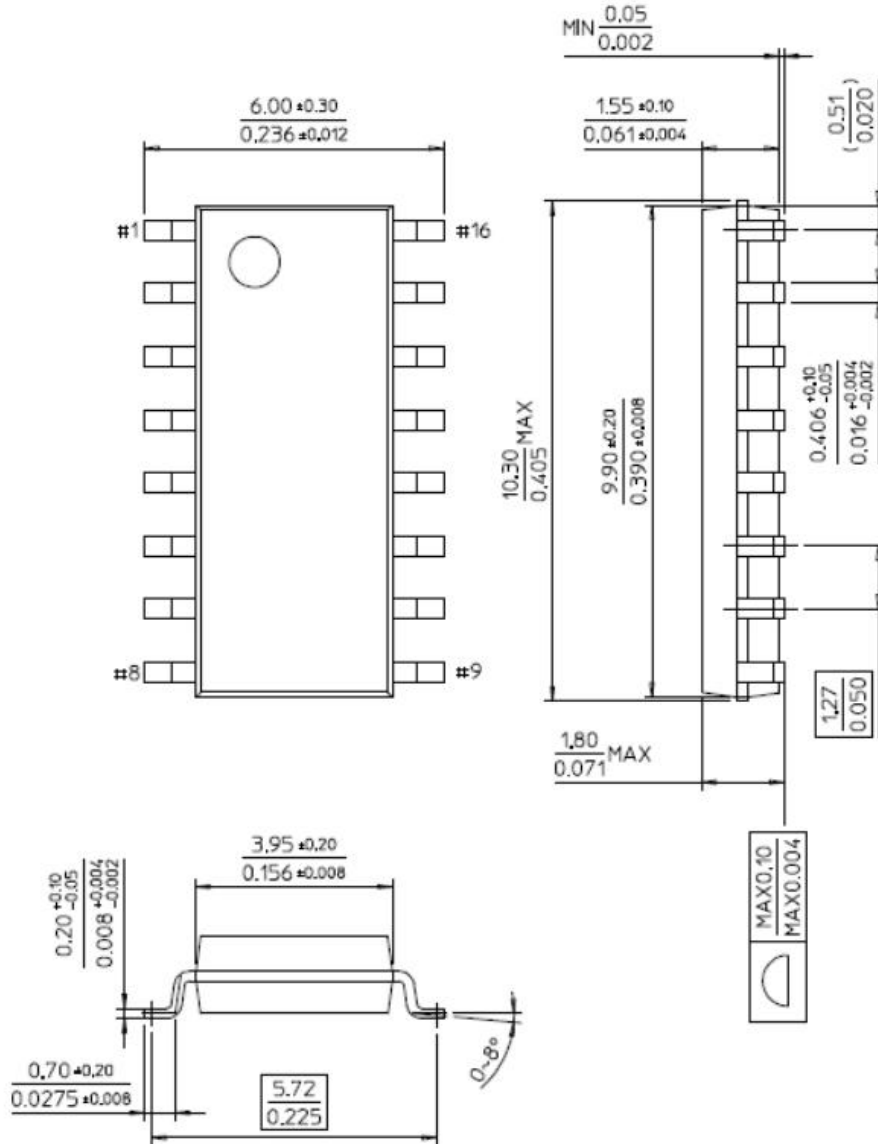
            Delay_N10us(20);    //延时 200us
            CLK_2A    = 0;
            Delay_N10us(T3_time);    //延时 5ms
        }
        CLK_2A = 0;
        DATA_2A = ddata_temp&0X0001;
        Delay_N10us(T4_time);    //延时 200us
        CLK_2A    = 1;
        Delay_N10us(T4_time);
        ddata_temp=ddata_temp>>1;
    }
}

```


11、封装

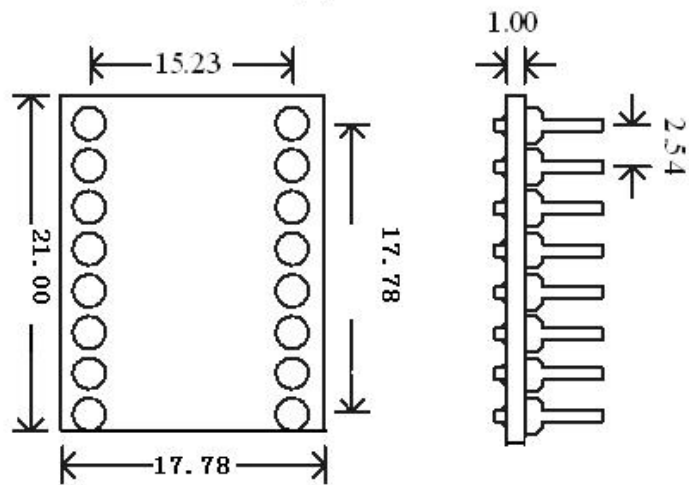
11.1、SOP16 芯片封装

单位：mm



11.2、模块封装

单位: mm



12、说明书版本历史记录

版本	日期	描述
V1.00	2017-09-04	初始版本

广州唯创电子有限公司——于 1999 年创立于广州市天河区，唯一专注于语音技术研究、语音产品方案设计 & 控制等软、硬件设计的高新技术公司。业务范围涉及电话录音汽车电子、多媒体、家居防盗、通信、家电、医疗器械、工业自动化控制、玩具及互动消费类产品等领域。团队有着卓越的 IC 软、硬件开发能力和设计经验，秉持着「积极创新、勇于开拓、满足顾客、团队合作」的理念，为力争打造“语音业界”的领导品牌。

我公司是一家杰出的语音芯片厂家，从事语音芯片研究及外围电路开发；同时为有特别需求的客户制订语音产品开发方案，并且落实执行该方案，完成产品的研发、测试，声音处理，直至产品的实际应用指导等一系列服务。经过多年的发展，公司形成了一个完善的新品流程体系，能快速研发出新品以及完善产品。语音芯片系列包含:WT2000、WT2003S、WT588D、WTH、WTV、WTN、WTR、WTK6900 等，每一款语音芯片我们都追求精益求精、精雕细琢不断开发和完善，以求更佳的品质、为客户实现更多的价值。产品、模块、编辑软件等的人性化设计，使得客户的使用更方便。

不仅如此，还推出的多种语音模块，如 WT2000 录音模块，通过外围电路的扩展，更贴近广大用户的需求。

我们也是 MP3 芯片研发生产厂家。随着公司的外围技术扩展，在 2004 年开始生产 MP3 芯片，以及提供 MP3 方案。在同行里面有相当高的知名度，到现在（2014-4）为止更新换代一起出了 8 种 MP3 解决方案，并且得到市场的广泛认可。其中的 WT2000、WT2003S 等芯片以音质表现极其优秀不断被客户所接受并使用。

在语音提示器方面，我们也从事于语音提示器生产厂家：经过多年的技术储备，开始向语音提示器领域拓展，并且得到了可喜的成果，成为语音提示器生产厂家里的一员。根据探头的类别：有超声波语音提示器，红外人体感应语音提示器，光感应语音提示器。同时也针对不同的领域开发了：自助银行语音提示器，欢迎光临迎宾器，语音广告机，语音门铃等等产品。可以肯定将来会有更多的新产品上市，来满足广大的用户的需求。让我们的生活更加智能化，人性化。

公司名称：深圳唯创知音电子有限公司（研发中心）

网址：www.waytronic.com

地址：深圳市宝安区福永街道中粮（福安）智汇创新园 11 栋 4 楼

公司名称：广州唯创电子有限公司

电话：020-85638557 18613140698

E-mail：864873804@qq.com

网址：<http://www.w1999c.com>

地址：广州市花都区天贵路 62 号 TGO 天贵科创 D 座 409 室