

## DC/DC電源 PCB安裝式



薄型



絕緣



安全認證



OCP



OVP



控制



寬範圍輸入

# Kaisko



## 特點

工業標  
准寬輸入範圍  
通過同步整流電路實現高效率

6面屏蔽  
I/O 絕緣電壓  
內置過電流保護電路（自動恢復）  
內置過電壓保護電路  
內置遙控開/關  
通過外部可變電阻器調節輸出電壓高  
可靠性

- RoHS 標志
- 安全認證
- 3 年保修

## RSM(3)485PCHT 系列

## 单路高速 RS-485 隔离收发器



## 1 产品特点:

- 单一输入电源供电
- 具有隔离输出电源脚
- 最多可连接 64 个节点
- 电磁辐射 EMI 极低
- 工作温度范围:  $-40^{\circ}\text{C} \sim +85^{\circ}\text{C}$
- 集成电源隔离、信号隔离和总线 ESD 保护功能

## 2 产品说明:

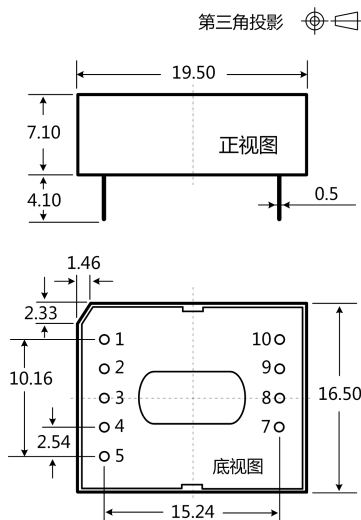
RSM3485PCHT / RSM485PCHT, 主要功能是将逻辑电平转换为RS-485协议的差分电平, 实现信号隔离;是一款采用IC集成化技术, 实现了电源隔离, 信号隔离, RS-485通信和总线保护于一体的RS-485协议收发模块。产品自带定压隔离电源, 可实现2500VDC 电气隔离。产品可方便地嵌入用户设备, 使设备轻松实现RS-485协议网络的连接功能。

## 3 适用范围:

工业通信、煤矿行业、电力监控、楼宇自动化...

## 4 外观尺寸与引脚说明:

## 4.1 外观尺寸图



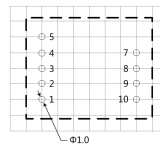
注:

尺寸单位: mm

端子直径公差:  $\pm 0.10$

未标注之公差:  $\pm 0.25$

## 4.2 建议印刷图



注: 栅格间距为 2.54\*2.54mm

## 4.3 引脚定义

引脚		描述
序号	名称	
1	VCC	电源输入正
2	GND	电源输入地
3	TXD	数据发送脚
4	RXD	数据接收脚
5	CON	收发控制脚
7	VO	隔离输出电源正
8	B	RS-485 B 脚
9	A	RS-485 A 脚
10	RGND	隔离输出电源地

## 5 产品型号表

产品型号	电源电压范围 (VDC)	静态电流 (mA, Typ)	最大工作电流 (mA)	传输波特率 (kbps)	节点数 (pcs)	类型
RSM3485PCHT	3.3 (3.15~3.45)	24	100	115.2	64	高速
RSM485PCHT	5 (4.75~5.25)	22	80	115.2	64	高速

## 6 规格参数

### 6.1 最大极限参数

超出以下极限值使用，可能会造成模块永久性损坏，

项目	条件	最小值	标称值	最大值	单位
输入电压范围	RSM3485PCHT	-0.7	3.3	5	V dc
	RSM485PCHT	-0.7	5	7	
引脚耐焊接温度	手工焊接@3~5 秒	--	370	--	°C
	波峰焊接@5~10 秒	--	265	--	
热拔插	--	不支持			

注：该系列模块没有输入防反接功能，严禁输入正负接反，否则会造成模块不可逆转的损坏。

### 6.2 输入特性

项目	符号	条件	最小值	标称值	最大值	单位	
输入电压	$V_{CC}$	RSM3485PCHT	3.15	3.3	3.45	$V_{DC}$	
		RSM485PCHT	4.75	5	5.25		
TXD 逻辑电平	高电平	$V_{IH}$	$0.7V_{CC}$	--	$V_{CC}+0.5$		
	低电平	$V_{IL}$	0	--	$0.3V_{CC}$		
RXD 逻辑电平	高电平	$V_{OH}$	$I_{RXD}=4mA$	$V_{CC}-0.4$	$V_{CC}-0.2$		--
	低电平	$V_{OL}$	$I_{RXD}=4mA$	--	0.2		0.4
CON 控制电平	高电平	$V_{CON\_H}$	RSM3485PCHT	2.3	--	$V_{CC}+0.5$	
	RSM485PCHT		3.8	--	$V_{CC}+0.5$		
	低电平	$V_{CON\_L}$	0	--	$0.3V_{CC}$		
TXD 驱动电流	$I_{TXD}$		2			mA	
CON 驱动电流	$I_{CON}$		5				
RXD 输出电流	$I_{RXD}$				10		
TXD 上拉电阻	$R_{TXD}$			10		k $\Omega$	
串行接口		RSM3485PCHT	3.3V 标准 UART 接口				
		RSM485PCHT	5V 标准 UART 接口				

### 6.3 输出特性

项目	符号	条件	最小值	标称值	最大值	单位
隔离输出电压	$V_O$	标称输入电压	4.95	5.15	5.35	VDC
隔离输出电源电流	$I_O$		--	--	100	mA
差分输出电压 (A-B)	$V_{OD}$	标称输入电压, 差分负载为 54 $\Omega$	1.5	--	$V_O$	VDC

项目	符号	条件	最小值	标称值	最大值	单位
差分输出电流 (A-B)	$I_{OD}$		28	--	--	mA
总线接口保护			ESD 静电保护			

#### 6.4 传输特性

项目	符号	条件	最小值	标称值	最大值	单位
内置上下拉电阻			--	22	--	k $\Omega$
收发器输入阻抗		$-7V \leq V_{CM} \leq +12V$	96	--	--	
数据发送延时			--	400	--	ns
数据接收延时			--	150	--	
收发状态延时	$T_{RTT}, T_{TTR}$	--	--	25	--	$\mu s$

#### 6.5 真值表特性

项目	输入		输出	
	CON	TXD	A	B
发送功能	0	1	1	0
	0	0	0	1
	1	1	1	1
接收功能	CON	$V_A - V_B$	RXD	
	1	$\geq -10mV$	1	
	1	$\leq -200mV$	0	
	1	$-200mV < V_A - V_B < -10mV$	不确定状态	

#### 6.6 通用特性

项目	条件	最小值	标称值	最大值	单位
电气隔离		两端隔离 (输入、输出相互隔离)			
隔离电压	测试时间 1 分钟, 漏电流 $< 5mA$ , 湿度 $< 95\%$	--	2.5K	--	VDC
工作温度范围	输出为满载	-40	--	+85	$^{\circ}C$
存储温度	--	-55	--	+105	$^{\circ}C$
存储湿度	无凝结	--	--	95	%
工作时外壳温升		--	20	--	$^{\circ}C$
使用环境	周围环境存在灰尘、强烈振动、冲击以及对产品元器件有腐蚀的气体可能会对产品造成损坏				

#### 6.7 物理特性

项目	条件
外壳材料	黑色阻燃耐热塑料 (UL94-V0)
封装尺寸	19.50*16.50*7.10mm
重量	4.0g (标称)
冷却方式	自然空冷

#### 6.8 EMC 特性

分类	项目	参数	等级
----	----	----	----

分类	项目	参数	等级
EMS	静电放电抗扰度	IEC/EN 61000-4-2 Contact $\pm 4\text{KV}$ /Air $\pm 8\text{KV}$ (裸机)	Perf.Criteria B
		IEC/EN 61000-4-2 Contact $\pm 8\text{KV}$ /Air $\pm 15\text{KV}$ (推荐电路见图 2/ 图 3)	Perf.Criteria B
	脉冲群抗扰度	IEC/EN 61000-4-4 $\pm 2\text{KV}$	Perf.Criteria B
	雷击浪涌抗扰度	IEC/EN 61000-4-5 共模 $\pm 2\text{KV}$ (裸机)	Perf.Criteria B
		IEC/EN 61000-4-5 差模 $\pm 2\text{KV}$ , 共模 $\pm 4\text{KV}$ (推荐电路见图 2/ 图 3)	Perf.Criteria B
传导骚扰抗扰度	IEC/EN61000-4-6 3Vr.m.s	Perf.Criteria A	

## 7 产品特性曲线

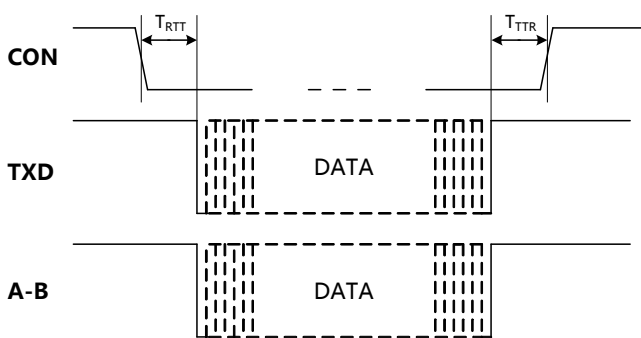


图 1. RSM(3)485PCHT模块数据发送时序图

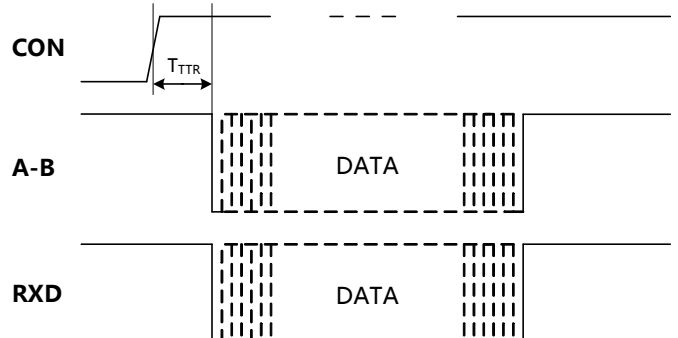


图 2. RSM(3)485PCHT模块数据接收时序图

## 8 设计参考

### 8.1 典型应用

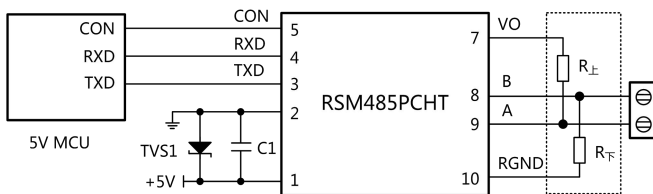


图 3.MCU 5V供电应用电路

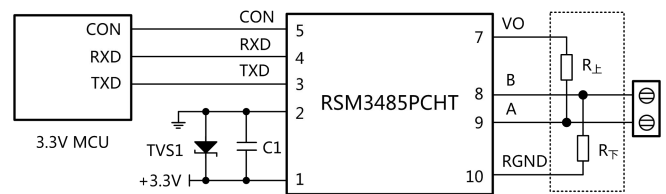


图 4.MCU 3.3V 供电应用电路

图3所示为5V MCU 系统 UART 接口与 RSM485PCHT 隔离收发器模块的连接图，模块必须采用 5V 电源供电，模块的TXD、RXD和CON脚接口匹配电平为5V，不支持3.3V系统电平。图4所示为3.3V MCU系统UART接口与RSM3485PCHT隔离收发器模块的连接图，模块必须采用3.3V电源供电，模块的TXD、RXD和CON脚接口匹配电平为3.3V，不支持5V系统电平。

### 8.2 EMC 典型推荐电路

由于模块内部 A/B 线自带上下拉电阻和ESD 保护器件，因此一般应用于环境良好的场合时无需再加ESD保护器件，如8.1典型应用中所示的典型连接电路图。但如果应用环境比较恶劣（如高压电力、雷击等环境），那么建议用户一定要在模块A/B线端外加TVS管、共模电感、防雷管、屏蔽双绞线或同一网络单点接大地等保护措施。

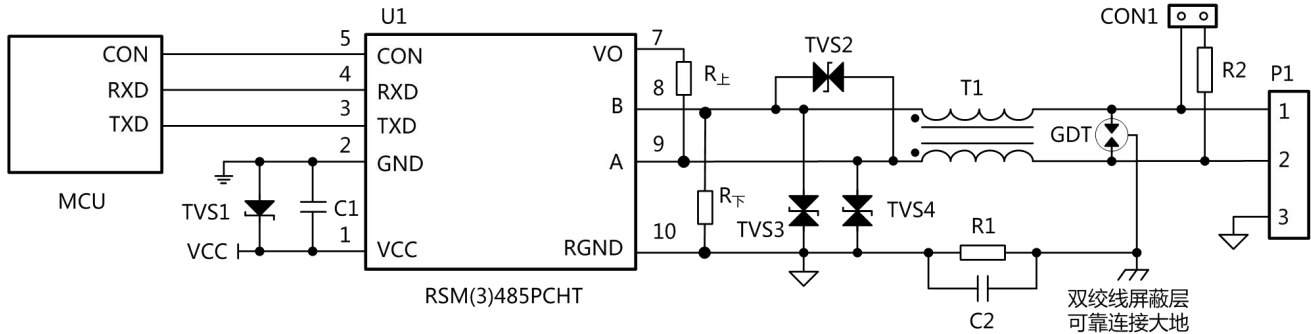


图 5. EMC 推荐电路

若需要满足特定的浪涌等级要求，建议使用图5所示的推荐保护电路，表1给出了一组推荐的器件参数，推荐电路图和参数值只做参考，请根据实际情况来确定适当的参数值。

表1. EMC推荐参数

标号	型号	标号	型号
C1	10 $\mu$ F, 25V	TVS1	SMBJ5.0A
C2	102, 2KV, 1206	TVS2	SMBJ12CA
GDT	3RL090M-5-S	TVS3, TVS4	SMBJ6.5CA
R1	1M $\Omega$ , 1206	T1	B8279S0513N201
R2	120 $\Omega$ , 1206	U1	RSM(3)485 模块

## 9 产品使用注意事项

### 9.1 MCU IO口电平匹配

RSM485PCHT的TXD、RXD和CON脚接口匹配电平为5V，不支持3.3V系统电平；RSM3485PCHT的TXD、RXD和CON脚接口匹配电平为3.3V，不支持5V系统电平。

### 9.2 模块 RS485 A-B 总线电平阈值说明

从真值表特性可知，该系列嵌入式隔离RS-485收发器模块当A/B线差分电压大于等于-40mV时，模块接收电平为高；当A/B线差分电压小于等于-200mV时，模块接收电平为低；当A/B线差分电压大于-200mV且小于-10mV时，模块接收电平为不确定状态，设计时要确保模块接收不处于该状态。所以用户在设计或应用RS-485网络时，要根据实际情况来决定是否加120 $\Omega$ 终端电阻。使用原则：不管RS-485网络处于静态或动态情况，都必须保证A/B线差分电压不在-200mV与-10mV之间，否则会出现通讯错误的现象。

### 9.3 模块 RS485 收发数据控制引脚 CON 电平说明

从真值表特性可知，该系列嵌入式隔离RS-485收发器模块都是在CON脚为低电平时发送数据，CON脚为高电平时接收数据，与普通RS-485收发器芯片收发控制电平相反。因此，如果客户想改为与普通RS-485收发器芯片的收发控制电平相同，那么推荐用户在MCU与模块CON脚之间加一个反向电路。

### 9.4 模块引脚说明

模块6、未引出，未使用引脚7、10时，请悬空此引脚；

用户使用时一定要避免VO脚与RGNDRGND脚短路，否则会损坏模块，另外VO脚最好只用于上拉电阻路，不要用于其它电路供。

### 9.5 屏蔽线的使用

数据传输线请选用带屏蔽的双绞线，同一网络的屏蔽层请单点接大地；若要求RS-485网络具有更好的抗干扰能力，可使用双层屏蔽双绞线，每个节点的RGND连接至内屏蔽层，外屏蔽层再单点连接至大地。

### 9.6 更多信息

请参考接口模块产品应用笔记，网址 [www.taisko.com](http://www.taisko.com)

## 10 重要声明

公司保留所有权利，产品数据手册更新时恕不另行通知。