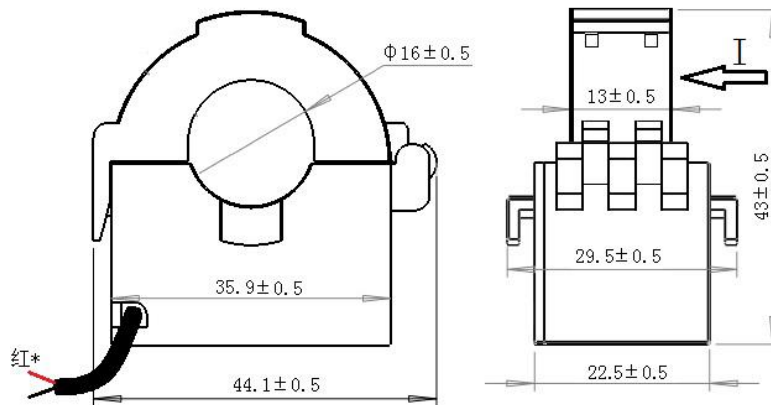


电流互感器技术规格书

型号：HCT16K-FJ 5A:1.25mA

1. 外形图：（单位：mm）

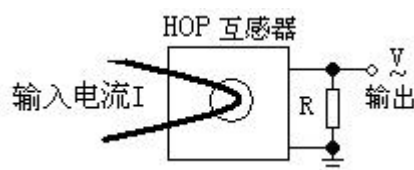


2. 产品说明：开合式电流互感器，输入通过中间孔穿过，经过互感器后次级输出电流信号，经采样电阻转化为所需要的电压信号。输出为引线。测量型互感器。互感器可以直接固定在直径为 3mm~15.5mm 的电缆上。安装方便、简单。引线长度一米。

3. 电气特性：

参数 \ 指标	HCT16K-FJ (测量型)	单位
额定输入电流	5	A
额定输出电流	1.25	mA
测量最大输入电流	120	A
最大输出电流	30	mA
角差非线性度	<math>< 15'</math> (额定 5%~max)	分
精度	0.5	%
线性度	0.2 (额定 5%~max)	%
隔离耐压	4000	V/min
温度系数	50	ppm/°C
工作温度	-25~+75	°C
储存温度	-40~+85	°C
相对湿度	<math>< 90\%</math> 不结露	
使用频率范围	50/60	Hz
负载电阻	<math>< 20</math> (120A 时)	Ω
短时热电流	400 输入线径能承受 (1S)	A

4. 使用方法：



电路图 1

图 1: 输出直接并电阻, 图中 R 要求温度系数优于 25ppm, 注意功率的选择, 输出=输出 $I \cdot R$ 。输出电阻建议 <20 欧。

注意事项: 此电路中 R 的功率及温度系数应合理选择! 要求温度系数优于 25ppm/°C!, R 值过大会影响角差值过大。

以上参数均为工频 50Hz 使用状态时的参数值。相移为负载 0 欧时的测量值。
使用频率范围指互感器应用于固定的频率值的使用范围。