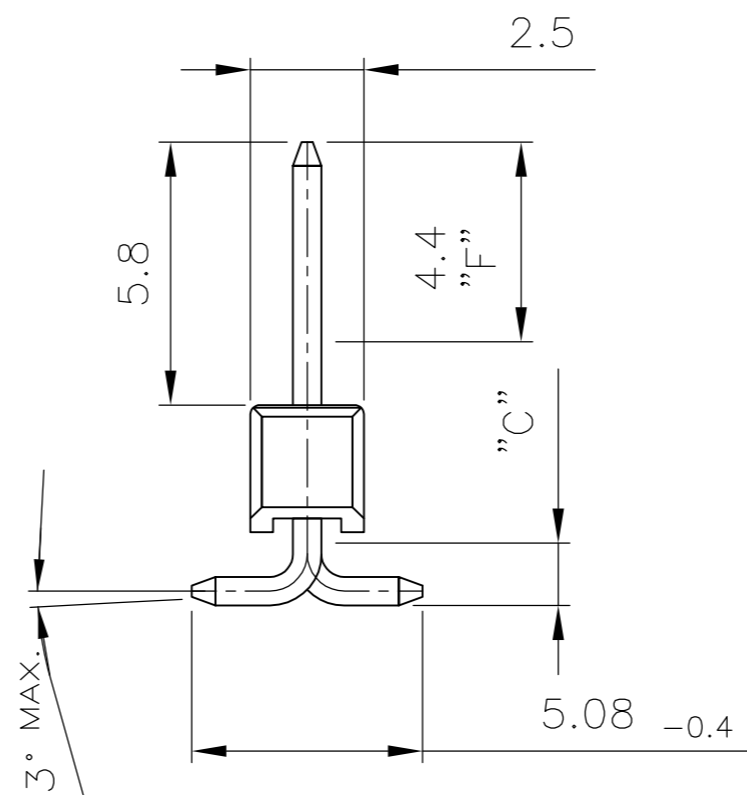
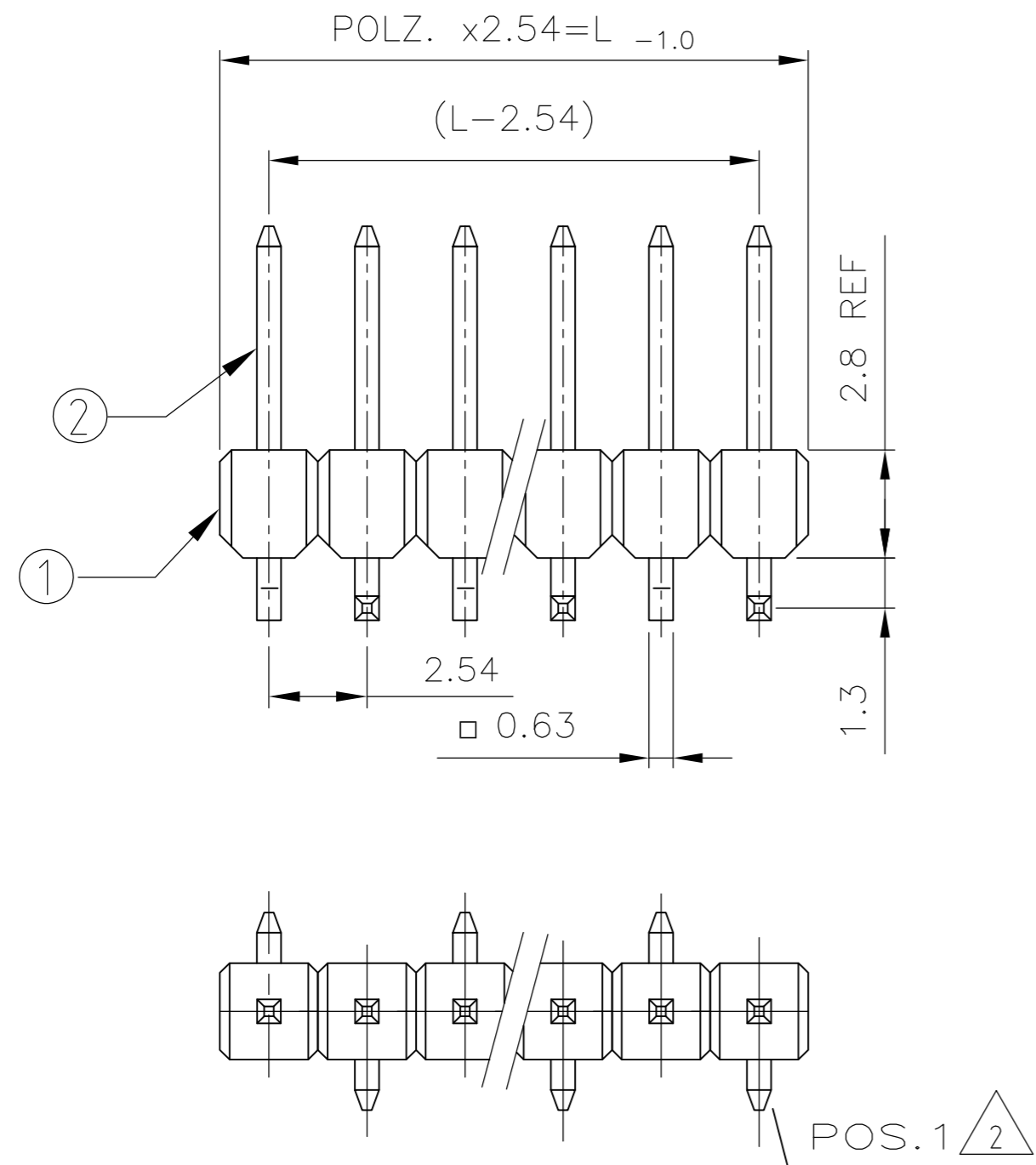


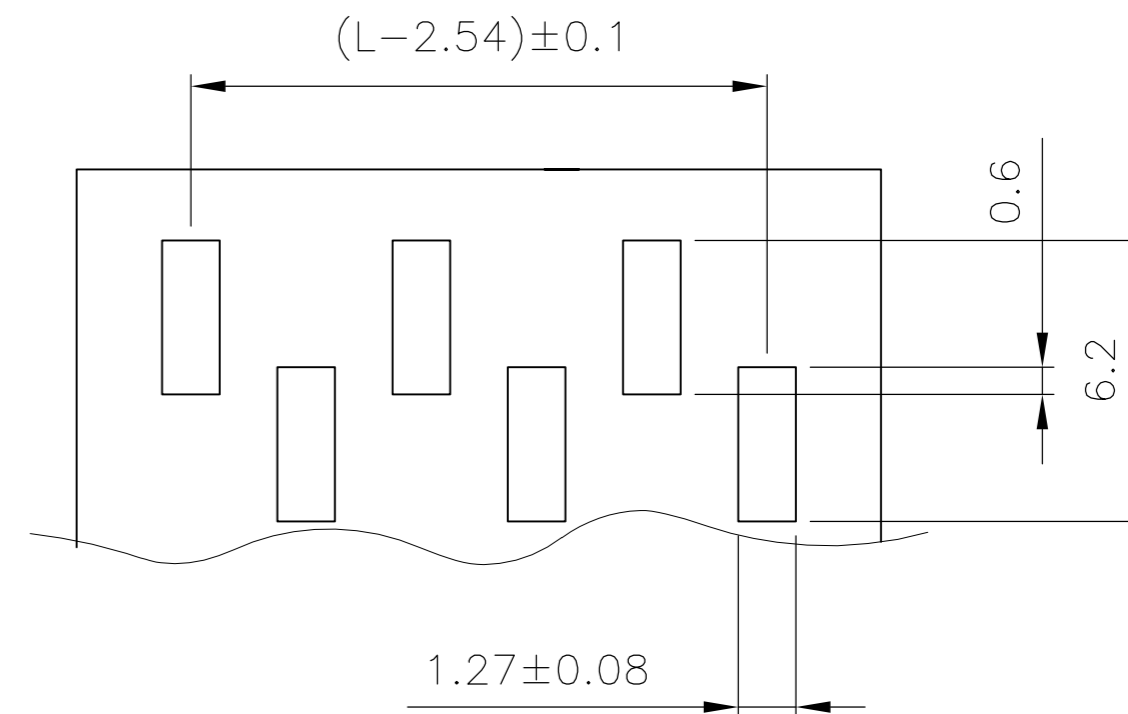
THIS DRAWING IS UNPUBLISHED.
 VERTRAULICHE UNVERÖFFENTLICHTE ZEICHNUNG
 RELEASED FOR PUBLICATION
 FREI FUER VERÖFFENTLICHUNG
 © COPYRIGHT - By -
 ALL RIGHTS RESERVED.
 ALLE RECHTE VORBEHALTEN

LOC	DIST	REVISIONS ÄNDERUNGEN				
P	LTR	DESCRIPTION BESCHREIBUNG	DATE	DWN	APVD	
IR	-	C	CONTACT MATERIAL & PLATING CHANGE	20JUN2014	PS	JK

Pos.	L -0.9
-	-
3	7.62
4	10.16
5	12.7
6	15.24
7	17.78
8	20.32
9	22.86
10	25.4
11	27.94
12	30.48
13	33.02
14	35.56
15	38.1
16	40.64
17	43.18



EMPFOHLENES LEITERPLATTEN LAYOUT
 RECOMMENDED PCB-LAYOUT



1 MATING SIDE: MIN 0.7µm PdNi + MIN 0.1µm GOLD FLASH IN ZONE "F" OVER 1.27µm NICKEL
 SOLDER SIDE: 3.0 TO 5.0 µm TIN OVER 1.27µm NICKEL

2 PAY ATTENTION THE POSITION 1 CONTACT.

KONTAKTSTIFT / CONTACT PIN	CuZn	1	2
STIFTGEHÄUSE / PIN HOUSING	PCT	SCHWARZ / BLACK	1
BENENNUNG EINZELTEIL PART DESCRIPTION	WERKSTOFF MATERIAL	OBERFLÄCHE / FARBE SURFACE / COLOR	SI No

THIS DRAWING IS A CONTROLLED DOCUMENT. DIESE ZEICHNUNG IST EIN KONTROLLIERTES DOKUMENT.		DWN T.BERGNER 29-SEP-98				
DIMENSIONS: MASSEHEITEN mm		CHK M.SCHAARSCHMIDT 29-SEP-98				
TOLERANCES UNLESS OTHERWISE SPECIFIED: ALLGEMEINTOLERANZEN TOL. ± 0.2		APVD G.FELDMEIER	NAME			
		PRODUCT SPEC PRODUKTSPEZ. 108-18012	AMPMODU II PIN HEADER, SINGLE ROW, SMD, PACKED IN BLISTER			
MATERIAL SEE TABLE SIEHE TABELLE		APPLICATION SPEC. VERÄBERUNGSSPEZ.	SIZE A2	CAGE CODE 00779	DRAWING NO. ZEICHNUNGS-NR. C=1241150	RESTRICTED TO NUR FUER
FINISH / OBERFLÄCHE / FARBE SEE TABLE SIEHE TABELLE		WEIGHT GEWICHT	SCALE MASSSTAB		SHEET BLATT	REV C
		CUSTOMER DRAWING / KUNDENZEICHNUNG		SCALE MASSSTAB	SHEET BLATT	REV C

4

3

2

1

THIS DRAWING IS UNPUBLISHED.
VERTRAULICHE UNVERÖFFENTLICHTE ZEICHNUNG

RELEASED FOR PUBLICATION
FREI FUER VERÖFFENTLICHUNG

ALL RIGHTS RESERVED.
ALLE RECHTE VORBEHALTEN

© COPYRIGHT - By -

LOC	DIST	P	LTR	REVISIONS	DATE	DWN	APVD
IR	-	-	-	AENDERUNGEN DESCRIPTION BESCHREIBUNG	-	-	-
				SEE SHEET 1			

M1:2

11.5 ± 0.3

330 REF

VIEW Y
ANSICHT Y M1:1

4 REF

12

3

4

5

X SEE SHEET 3 OF 3

NOTES:

① SEE SHEET 1 OF 3

② PACKING: 500 PIN HEADERS WITH ADAPTER PER REEL
6.6m BLISTER PER REEL
6.6m COVER TAPE PER REEL

③ DIRECTION OF THE TOP OF THE REEL

④ COVER TAPE WITH BLISTER BELT WELDED

5. PACKING ACCORDING DIN/IEC 286 RESPECTIVE EIA 481
INCLUSIVE DECLARATIONS ABOUT THE FIRST AND LAST RUNNING
(DIN/IEC 286 PART 3)

6. ARRANGEMENT OF PIN HEADERS IN BLISTER BELT SEE SHEET 2 OF 3

⑤ PACKING: 400 PIN HEADERS WITH ADAPTER PER REEL
5.4m BLISTER PER REEL
5.4m COVER TAPE PER REEL

⑥ OBSOLETE

BEMERKUNGEN:

① SIEHE BLATT 1 VON 3

② VERPACKUNG: 500 STIFTLISTEN MIT ADAPTER PRO SPULE
6.6m BLISTER PRO SPULE
6.6m ABDECKFOLIE PRO SPULE

③ ABWICKELRICHTUNG

④ ABDECKFOLIE MIT BLISTERGURT VERSCHWEIßT

5. VERPACKUNG ENTSPRECHEND DIN/IEC 286 BZW. EIA 481
INKLUSIVE ANGABEN ÜBER DEN VOR- UND NACHLAUF
(DIN/IEC 286 TEIL 3)

6. ANORDNUNG DER STIFTLISTEN IM BLISTERGURT SIEHE BLATT 2 VON 3

⑤ VERPACKUNG: 400 STIFTLISTEN MIT ADAPTER PRO SPULE
5.4m BLISTER PRO SPULE
5.4m ABDECKFOLIE PRO SPULE

⑥ VERALTETE

1																			5	AMPMODU II PIN HEADER,SMD, 17pos AMPMODU II STIFTLISTE,SMD, 17pol.	1	1
	1																		5	AMPMODU II PIN HEADER,SMD, 16pos AMPMODU II STIFTLISTE,SMD, 16pol.	1	1
		1																	5	AMPMODU II PIN HEADER,SMD, 15pos AMPMODU II STIFTLISTE,SMD, 15pol.	1	1
			1																5	AMPMODU II PIN HEADER,SMD, 14pos AMPMODU II STIFTLISTE,SMD, 14pol.	1	1
				1															5	AMPMODU II PIN HEADER,SMD, 13pos AMPMODU II STIFTLISTE,SMD, 13pol.	1	1
					1														5	AMPMODU II PIN HEADER,SMD, 12pos AMPMODU II STIFTLISTE,SMD, 12pol.	1	1
						1													5	AMPMODU II PIN HEADER,SMD, 11pos AMPMODU II STIFTLISTE,SMD, 11pol.	1	1
							1												5	AMPMODU II PIN HEADER,SMD, 10pos AMPMODU II STIFTLISTE,SMD, 10pol.	1	1
								1											5	AMPMODU II PIN HEADER,SMD, 9pos AMPMODU II STIFTLISTE,SMD, 9pol.	1	1
									1										5	AMPMODU II PIN HEADER,SMD, 8pos AMPMODU II STIFTLISTE,SMD, 8pol.	1	1
										1									5	AMPMODU II PIN HEADER,SMD, 7pos AMPMODU II STIFTLISTE,SMD, 7pol.	1	1
											1								5	AMPMODU II PIN HEADER,SMD, 6pos AMPMODU II STIFTLISTE,SMD, 6pol.	1	1
												1							5	AMPMODU II PIN HEADER,SMD, 5pos AMPMODU II STIFTLISTE,SMD, 5pol.	1	1
													1						5	AMPMODU II PIN HEADER,SMD, 4pos AMPMODU II STIFTLISTE,SMD, 4pol.	1	1
														1					5	AMPMODU II PIN HEADER,SMD, 3pos AMPMODU II STIFTLISTE,SMD, 3pol.	1	1
															4				4	ADAPTER	LCP	BLACK / SCHWARZ
																			3	COVER TAPE / ABDECKFOLIE B=49.4	PET	TRANSPARENT
																			3	COVER TAPE / ABDECKFOLIE B=37.4	PET	TRANSPARENT
																			3	COVER TAPE / ABDECKFOLIE B=25.4	PET	TRANSPARENT
																			3	COVER TAPE / ABDECKFOLIE B=21.4		
																			2	BLISTER BELT / BLISTERGURT A=56.0	PS	BLACK/SCHWARZ
																			2	BLISTER BELT / BLISTERGURT A=44.0	PS	BLACK/SCHWARZ
																			2	BLISTER BELT / BLISTERGURT A=32.0	PS	BLACK/SCHWARZ
																			2	BLISTER BELT / BLISTERGURT A=16.0		
																			1	REEL C=62.4	PS	GREY / GRAU
																			1	REEL C=50.4	PS	GREY / GRAU
																			1	REEL C=38.4	PS	GREY / GRAU
																			1	REEL C=22.4		
1--7	1--6	1--5	1--4	1--3	1--2	1--1	1--0	-9	-8	-7	-6	-5	-4	-3	POS.					DESCRIPTION / BENENNUNG	MATERIAL	SURFACE/COLOUR

⑤ ⑤ ⑤ ⑤

THIS DRAWING IS A CONTROLLED DOCUMENT.
DIESE ZEICHNUNG IST EIN KONTROLLIERTES DOKUMENT.

DIMENSIONS: mm
TOLERANCES UNLESS OTHERWISE SPECIFIED: ALLGEMEINTOLERANZEN

0 PLC ± 0.2
1 PLC ± 0.1
2 PLC ± 0.1
3 PLC ± -
4 PLC ± -
ANGLES / WINKEL ± -

FINISH / OBERFLÄCHE / FARBE
SEE TABLE / SIEHE TABELLE

MATERIAL
SEE TABLE / SIEHE TABELLE

DWN T.BERGNER 29-SEP-98
CHK M.SCHAARSCHMIDT 29-SEP-98
APVD G.FELDMEIER -

PRODUCT SPEC
108-18012

APPLICATION SPEC
VERARBEITUNGSSPEZ.

TE Connectivity

AMPMODU II PIN HEADER, SINGLE ROW, SMD, PACKED IN BLISTER

SCALE 1:2
MASSTAB 1:1

SHEET 2 OF 3
BLATT 2 VON 3

REV C

RESTRICTED TO NUR FUER

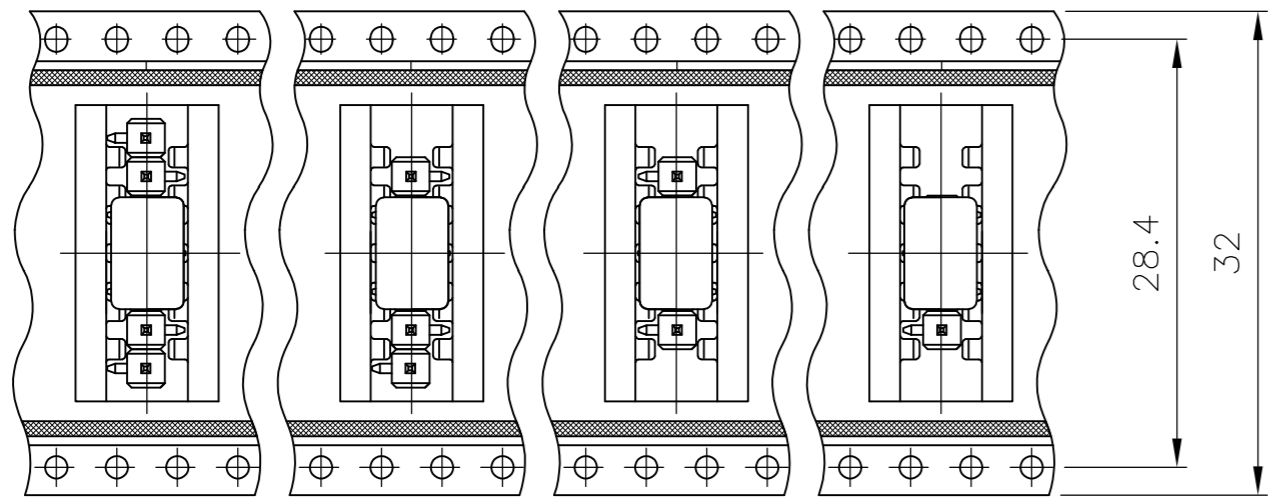
1471-9 (3/11)

1241150

A

THIS DRAWING IS UNPUBLISHED.
 VERTRAULICHE UNVERÖFFENTLICHTE ZEICHNUNG
 © COPYRIGHT - By -
 RELEASED FOR PUBLICATION
 FREI FUER VERÖFFENTLICHUNG
 ALL RIGHTS RESERVED.
 ALLE RECHTE VORBEHALTEN

LOC	DIST	REVISIONS			DATE	DWN	APVD
IR	-	P	LTR	DESCRIPTION			
				BESCHREIBUNG			
				SEE SHEET 1			



1241150-7

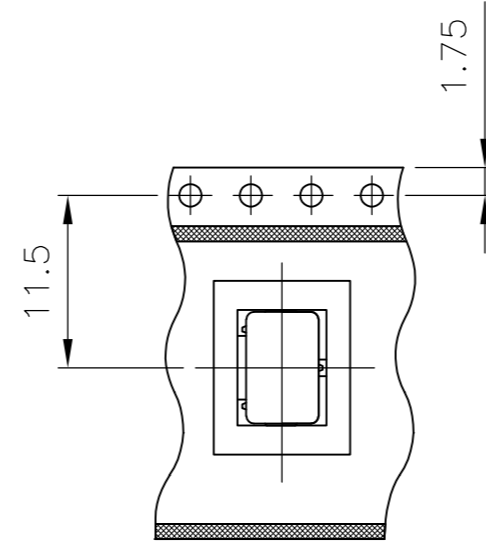
1241150-6

1241150-5

1241150-4

28.4

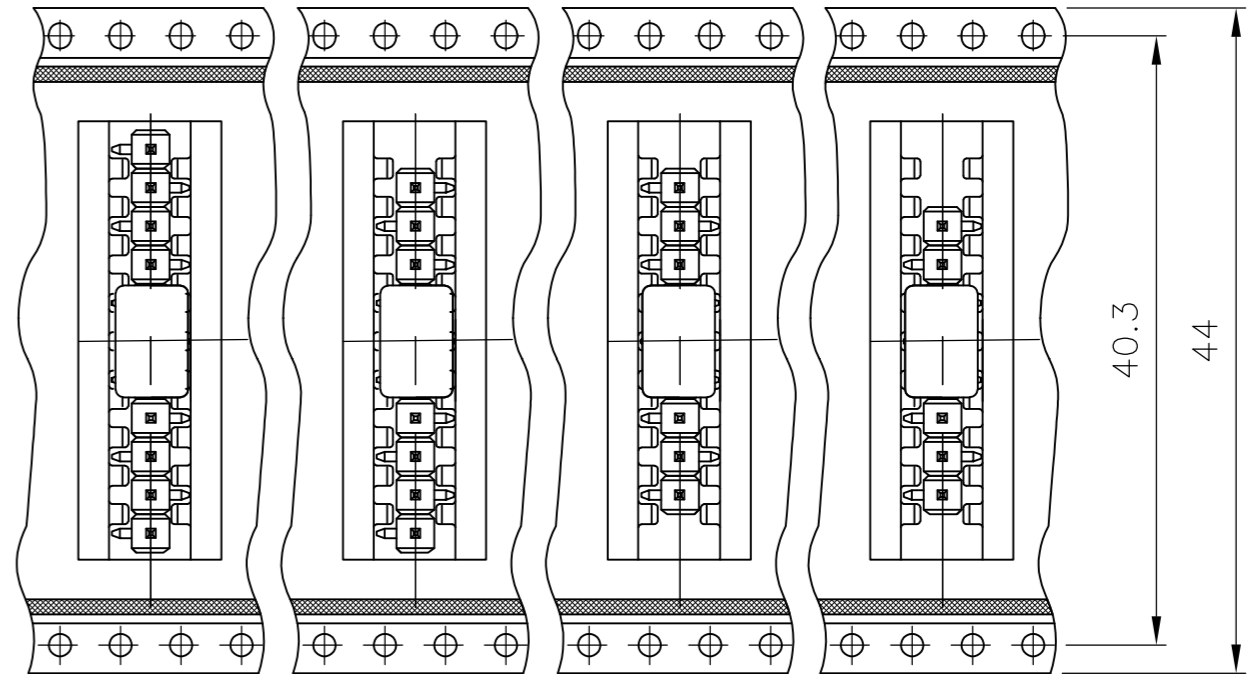
32



1241150-3

11.5

1.75



1-1241150-1

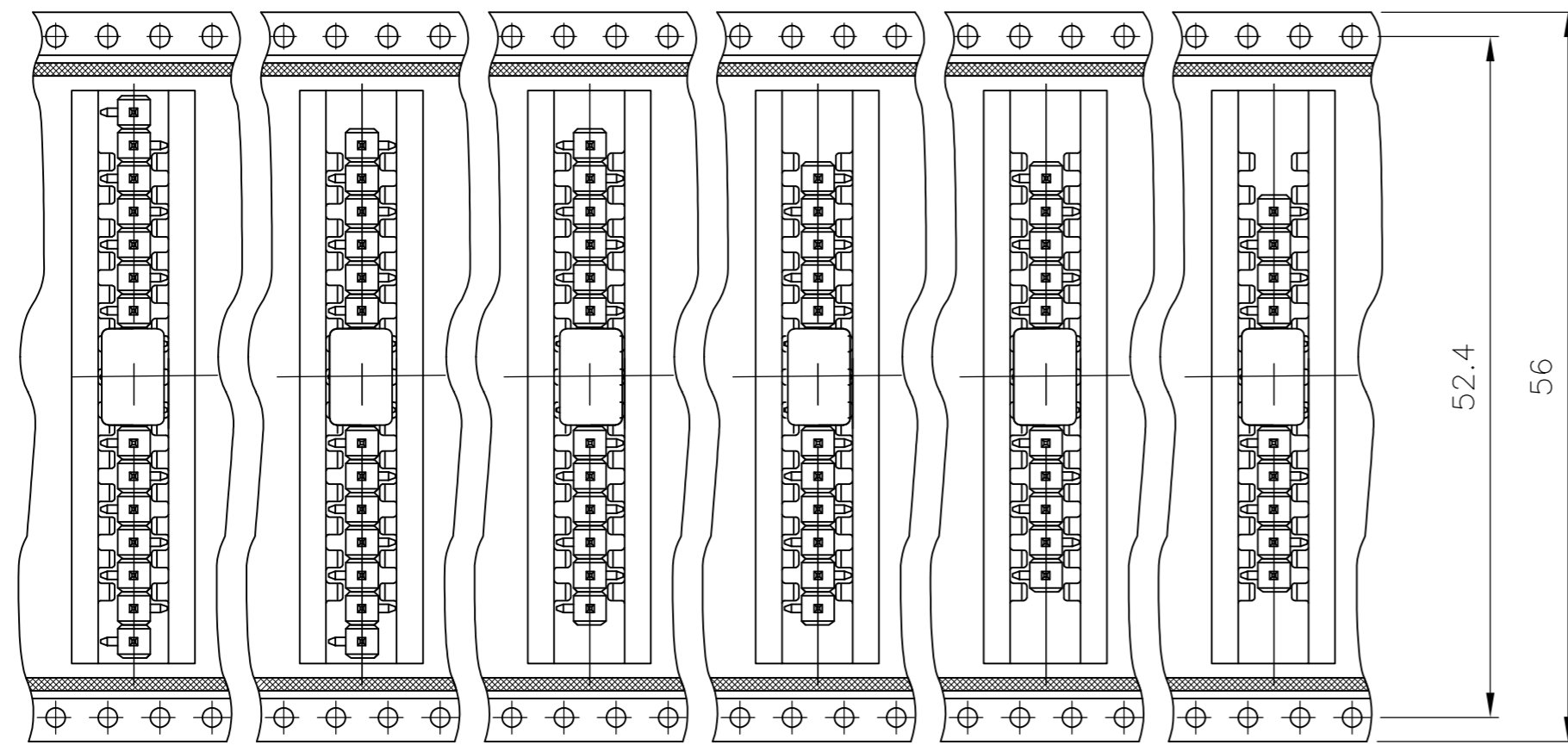
1-1241150-0

1241150-9

1241150-8

40.3

44



1-1241150-7

1-1241150-6

1-1241150-5

1-1241150-4

1-1241150-3

1-1241150-2

52.4

56

THIS DRAWING IS A CONTROLLED DOCUMENT. DIESE ZEICHNUNG IST EIN KONTROLLIERTES DOKUMENT.		DWN T.BERGNER 29-SEP-98	 TE Connectivity	
DIMENSIONS: MASSEHEITEN mm		CHK M.SCHAARSCHMIDT 29-SEP-98		
TOLERANCES UNLESS OTHERWISE SPECIFIED: ALLGEMEINTOLERANZEN		APVD G.FELDMEIER	NAME	
0 PLC ± 0.2 1 PLC ± 0.1 2 PLC ± 0.1 3 PLC ± - 4 PLC ± - ANGLES / WINKEL ± - FINISH / OBERFLAECHE / FARBE		PRODUCT SPEC PRODUKTSPEZ 108-18012	AMPMODU II PIN HEADER, SINGLE ROW, SMD, PACKED IN BLISTER	
MATERIAL		APPLICATION SPEC. VERARBEITUNGSSPEZ.	SIZE A2	CAGE CODE 00779
		WEIGHT GEWICHT	DRAWING NO. ZEICHNUNGS-NR. C=1241150	RESTRICTED TO NUR FUER
		CUSTOMER DRAWING / KUNDENZEICHNUNG	SCALE MASSTAB 1:1	SHEET BLATT 3 OF 3 VON 3
			REV C	