

柔性薄膜压力传感器

DF9-40@智能压感开关



● 产品特点

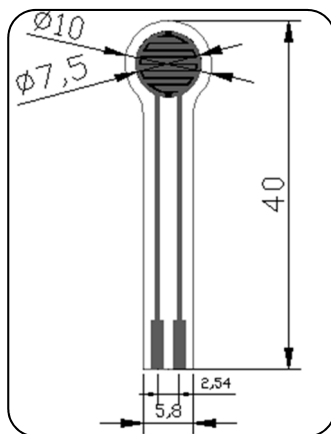
- 超薄，厚度小于 0.3mm
- 响应速度快
- 寿命长，通过 100 万次以上按压测试
- 检测电路简单，易于集成应用
- 可定制传感器外形
- 可定制传感器量程、触发点等参数

● 产品描述

DF9-40@智能压感开关柔性薄膜压力传感器是苏州能斯达电子拥有自主知识产权的柔性压力传感技术在柔韧轻薄材料上印刷附着力强、耐弯折、灵敏度高的柔性纳米功能材料，使其实现对压力的高灵敏度检测。

DF9-40@智能压感开关是开关型柔性压力传感器，输出电阻随着施加在传感器表面压力的增大而减小。将传感器与电阻分压，后端接电压比较电路，可实现压感开关功能。智能压感开关适用于柔性面的压力检测的场景，可广泛应用于智能家居、消费电子、汽车电子、智能机器人等领域。

● 尺寸规格



尺寸图

标识	尺寸 (mm)
长度	16.0
敏感区外径	10.0
敏感区内径	7.5
Pin 脚距离	2.54
公差	0.2

尺寸表

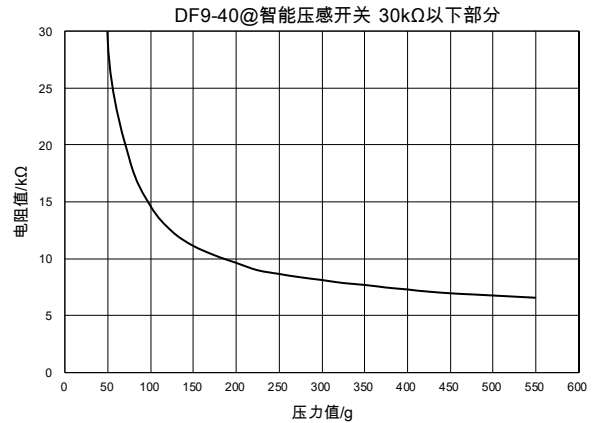
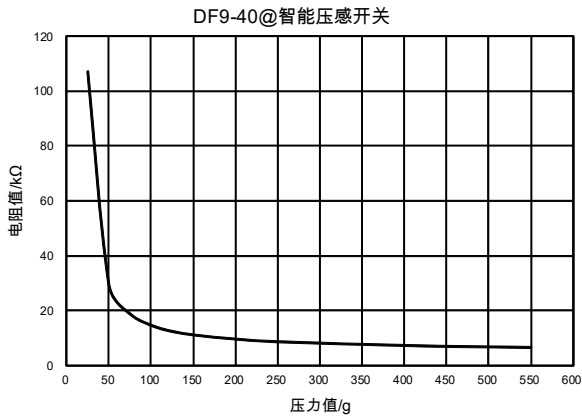
✓ 已通过 ROHS 认证

● 性能指标

型号	DF9-40@智能压感开关
量程	0~500g
厚度	< 0.3mm
响应点	5g
重复性	<±10%(60%负载)
一致性	±10% (同一型号批次)
迟滞	+10% (RF+ - RF-)/RF+
耐久性	> 100万次
初始电阻	> 10MΩ(无负载)
响应时间	< 10ms
恢复时间	< 15ms
工作电压	典型值 DC 3.3V
工作温度	-20°C ~ 60°C
电磁干扰EMI	不产生
静电释放ESD	不敏感

● 力敏特性

以下为DF9-40@智能压感开关的压力-电阻值曲线图。左侧图表显示了全部电阻范围内的压力-电阻值关系；右侧图表为左侧图表的局部细节展示，显示了电阻值在30kΩ以下的压力-电阻关系。



从图中可以看出，柔性薄膜压力传感器的电阻值与施加在其表面的压力大体上呈反比例关系。在压力小于触发点的区域，传感器的电阻值大于10MΩ；当压力值增大至超过响应点后，在较小的压力变化区间内，传感器电阻值迅速减小；随着压力值增大，电阻值变化率减小。整体上为“L”型

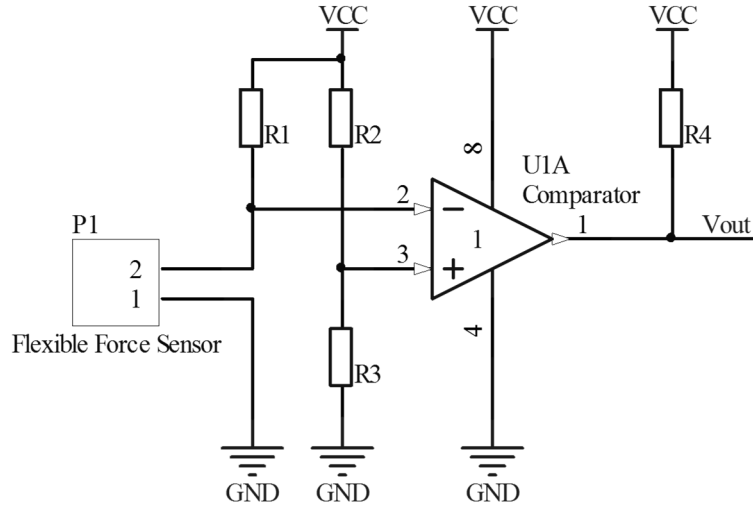
利用曲线的这一特性，可实现压力开关功能：将压力阈值设定在“L”型曲线的拐点处，左侧为压力未触发区域，右侧为压力触发区域；输出“开”与“关”信号。

注意：

图表中曲线是在实验室条件下测得的数据绘制而成，曲线关系仅供参考，实际数据请根据具体应用情况安装后测试。

● 典型应用

压力感应开关



智能压感开关 P1 与电阻 R1 分压，电压 V1 接电压比较器 U1A 的 2 号脚；电阻 R2 与 R3 分压，电压 V2 作为参考电压接 U1A 的 3 号脚。电压 V1 与 V2 经电压比较器处理后输出信号 Vout。

通过设置 R2、R3 参数值，调整压力触发点。

压力大小与输出信号关系表如下：

压力	Vout 电平	说明
小于触发点	GND (低电平)	未检测到压力
大于触发点	VCC (高电平)	检测到压力

● 注意事项

- ✚ 传感器使用时尽量使所受负载均匀，避免尖锐物体直接接触传感器；
- ✚ 超量程使用会降低传感器性能甚至破坏传感器；
- ✚ 力敏特性曲线仅供参考；
- ✚ 传感器端子为铜镀锡材质，可根据需求自行焊接引线。需注意，焊接温度不宜太高，建议不超过 300°C，接触时间不超过 1 秒，以免高温使薄膜衬底融化变形。

联系我们

电话：0512-62626885 / 62626887

传真：0512-62601067

官网：<http://www.lssensor.com>

邮箱：leanstar@leanstar-tech.com

地址：江苏省苏州市工业园区创苑路 188 号 B 栋 3 楼

关注我们

