

柔性薄膜压力传感器

ZD10-100



产品特点

- 超薄，厚度小于 0.3mm
- 柔性防水封装
- 耐弯折，可自由弯曲
- 响应速度快，灵敏度高
- 寿命长，通过 100 万次以上按压测试
- 检测电路简单，易于集成应用
- 可定制传感器外形
- 可定制传感器量程参数

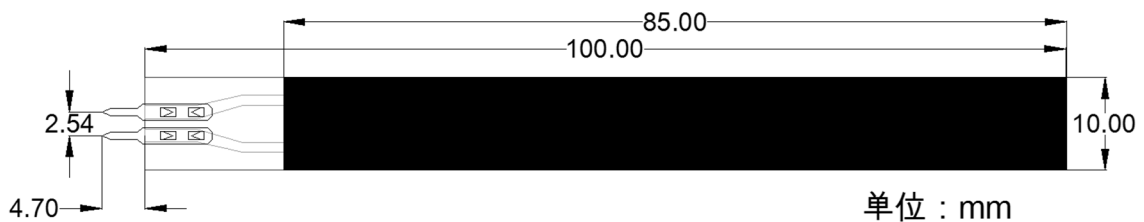
产品描述

ZD10-100 柔性薄膜压力传感器是苏州能斯达电子拥有自主知识产权的柔性压力传感技术在柔韧轻薄材料上印刷附着力强、耐弯折、灵敏度高的柔性纳米功能材料，使其实现对压力的高灵敏度检测。

薄膜压力传感器是一种电阻式传感器，输出电阻随施加在传感器表面压力的增大而减小，通过特定的压力-电阻关系，可测量出压力大小。

ZD10-100 重点应用于一定面积区域内较小压力检测。其响应点低至 20g 以下，能有效检测到 ZD10-100 传感器表面的压力触发和压力变化。可广泛应用于智能家居、消费电子、汽车电子等领域

尺寸规格



尺寸图

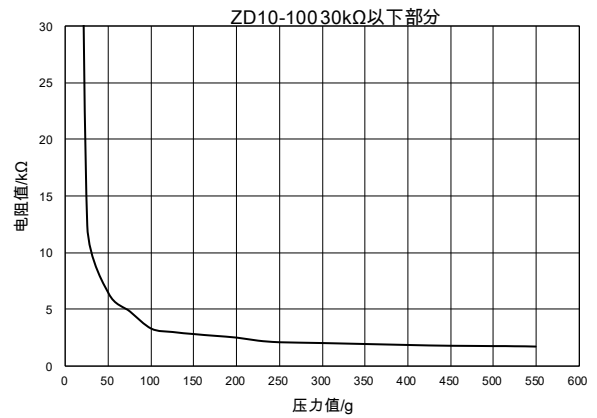
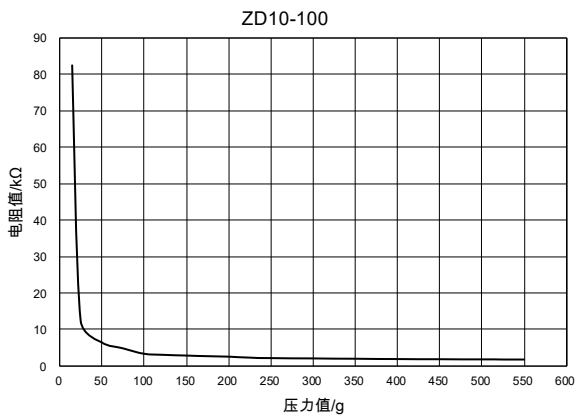
标识	尺寸 (mm)	标识	尺寸 (mm)
长度	100	敏感区长度	85
Pin 脚距离	2.54	敏感区宽度	10
公差	0.2		

尺寸表

✓ 已通过 ROHS 认证

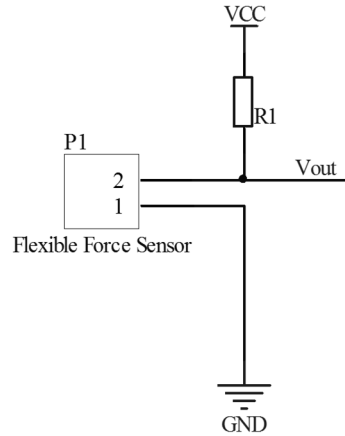
● 性能指标

型号	ZD10-100
量程	500g
厚度	0.25mm
响应点	15g
重复性	<±10%(50%负载)
一致性	±10% (同一型号批次)
迟滞	+10% (RF+ - RF-)/RF+
耐久性	> 100万次
初始电阻	> 10MΩ(无负载)
响应时间	< 10ms
恢复时间	< 15ms
测试电压	典型值 DC 3.3V
工作温度	-20°C - 60°C
电磁干扰EMI	不产生
静电释放ESD	不敏感

● 力敏特性

注意：

图表中曲线是由在实验室条件下测得的数据绘制而成，曲线关系仅供参考，实际数据请根据具体应用情况安装后测试。

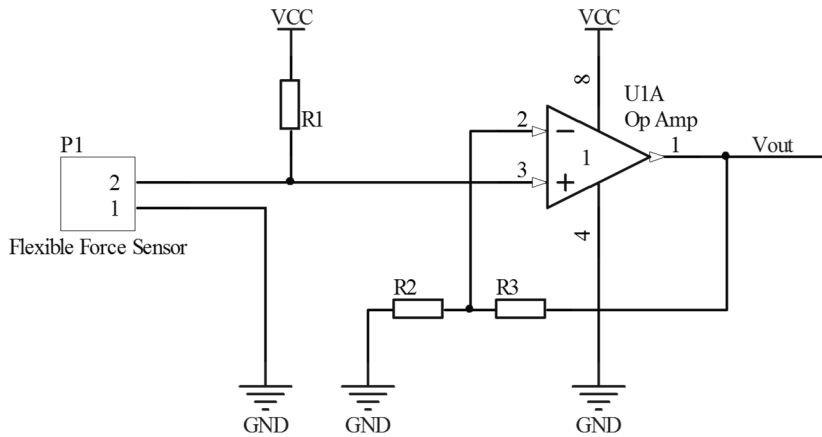
● 参考电路



参考电路一：

采用分压方式测量。将压力变化在传感器上产生的电阻值的变化，转换为电压的变化，Vout 为输出电压，可接到后端电路。

- 根据实际情况选择 R1，通常可取 47kΩ~1MΩ；
- 无压力时，传感器阻值在 10MΩ 以上，等效于断路。



参考电路二：

在分压测量的基础上，增加运算放大器电路，可提高电压测量分辨率；增大驱动电流。

- 根据实际情况选择电路参数；
- 无压力时，传感器阻值在 10MΩ 以上，近似断路。

● 注意事项

- ✚ 传感器使用时尽量使所受负载均匀，避免尖锐物体直接接触传感器；
- ✚ 超量程使用会降低传感器性能甚至破坏传感器；
- ✚ 力敏特性曲线仅供参考；
- ✚ 传感器端子为铜镀锡材质，可根据需求自行焊接引线。需注意，焊接温度不宜太高，建议不超过 300℃，接触时间不超过 1 秒，以免高温使薄膜衬底融化变形。

联系我们

电话：0512-62626885 / 62626887

传真：0512-62601067

官网：<http://www.lssensor.com>

邮箱：leanstar@leanstar-tech.com

地址：江苏省苏州市工业园区创苑路 188 号 B 栋 3 楼

关注我们

