

柔性薄膜压力传感器

ZNX-01



● 产品特点

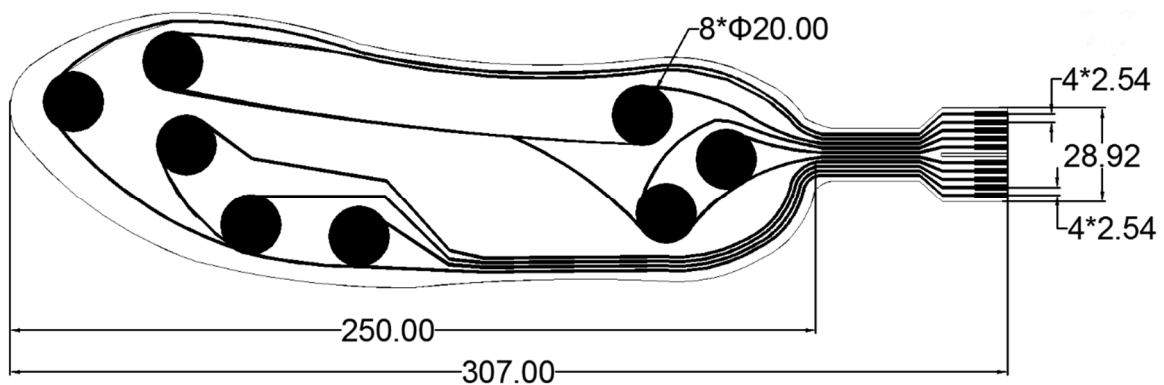
- 超薄柔软，厚度小于 0.45mm
- 便于集成
- 响应速度快、分辨率高
- 寿命长，耐弯折，通过 100 万次以上按压测试
- 检测电路简单
- 防水、防潮、透气
- 不同尺寸外形传感器可定制

● 产品描述

ZNX-01 柔性薄膜压力传感器是苏州能斯达电子自主知识产权研发，采用印刷技术在柔韧轻薄衬底材料上印刷压力敏感纳米功能材料，实现足底压力的分布式检测。

ZNX-01 是基于电阻式传感器，输出电阻随着施加于传感器表面压力的增大而减小，通过特定的压力-电阻关系，可以测量出压力大小。将 ZNX-01 传感器置于鞋底，能够检测出人体站立和行走时的足底压力，检测数据可用于足底压力分析。

● 尺寸规格

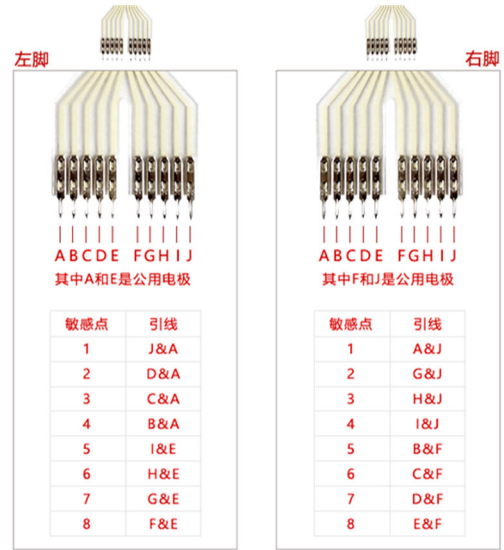
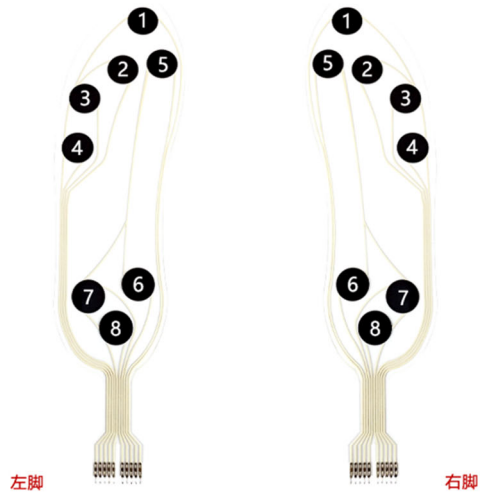


单位：mm

✓ 已通过 ROHS 认证

● 接口定义

鞋垫传感器接口引线示意图



● 性能指标

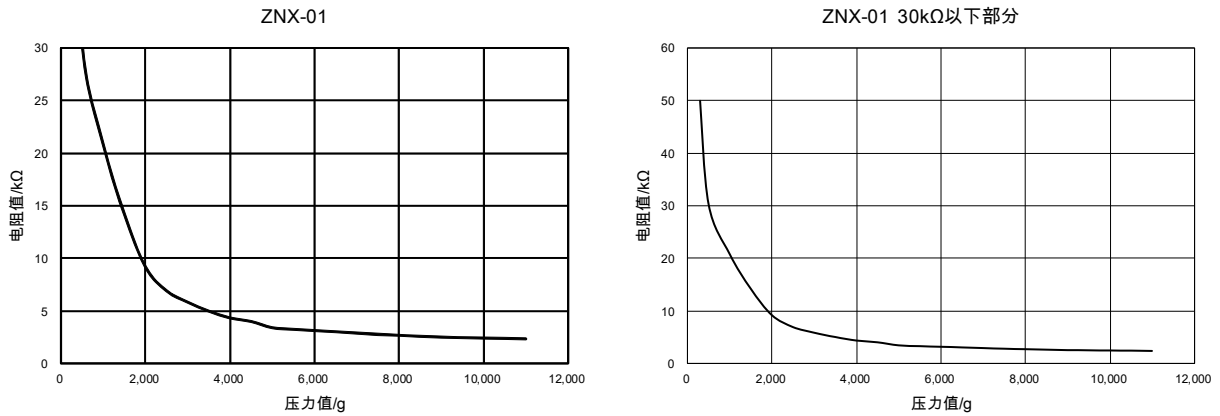
项目	参数
型号	ZNX-01
量程	10 kg
厚度	小于 0.45 mm
外观尺寸	41 码 (其他尺寸大小可以定制)
响应点	400 g
耐久性	> 100 万次
初始电阻	> 10MΩ (无负载)
响应时间	< 1ms
恢复时间	< 15ms
测试电压	典型值 DC 3.3 V
工作温度	-20°C - 60°C
电磁干扰 EMI	不产生
静电释放 ESD	不敏感

● 力敏特性

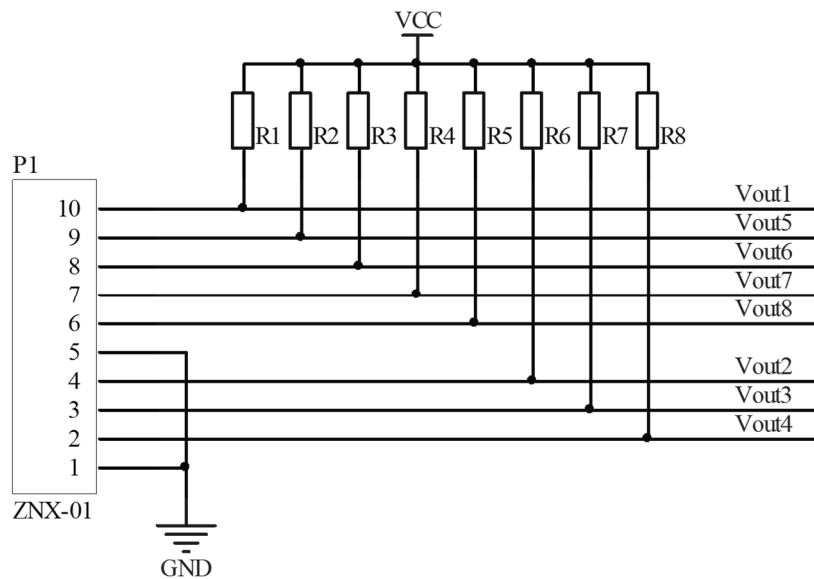
以下为柔性薄膜压力传感器ZNX-01中一个点的压力-电阻值变化曲线图。图表显示了全部电阻范围内的压力-电阻值关系。

注意：

图表中曲线是在特定的条件下测得的数据绘制而成，曲线关系仅供参考，实际数据请根据具体应用情况安装后测试。



● 参考电路



图示电路中 ZNX-01 是以前文接口定义中的左脚传感器图示为例,本图中传感器座 1#~10#引脚对应 A~J。输出信号 Vout 的标号 1~10 对应接口定义图中的 1~10 个检测点。

图中电路是用电阻分压原理测量传感器电阻值,根据测量到的 Vout 电压值和分压电阻值计算传感器敏感点受力后的电阻值。再根据压力-电阻曲线可计算出压力值

特别的,如果将 Vout 接到 MCU 的 ADC 端口,通过标定算法,可将采集到的 AD 值和压力值对应起来,从而无需计算中间过程量(电压值、电阻值)。

如果对信号的输出阻抗有特殊要求,可在 Vout 后端增加运放电路。

● 注意事项

- ✚ 传感器使用时尽量使所受负载均匀,避免尖锐物体直接接触传感器;
- ✚ 超量程使用会降低传感器性能甚至破坏传感器;
- ✚ 力敏特性曲线仅供参考。
- ✚ 传感器端子为铜镀锡材质,可根据需求自行焊接引线。需注意,焊接温度不宜太高,建议不超过 300°C,接触时间不超过 1 秒,以免高温使薄膜衬底融化变形

联系我们

电话：0512-62626885 / 62626887

传真：0512-62601067

官网：<http://www.lssensor.com>

邮箱：leanstar@leanstar-tech.com

地址：江苏省苏州市工业园区创苑路 188 号 B 栋 3 楼

关注我们

