

# 支持 PD 的多快充协议双口充电解决方案

## 1. 概述

SW3517 是一款高集成度的多快充协议双口充电芯片，支持 A+C 口任意口快充输出，支持双口独立限流。其集成了 5A 高效率同步降压变换器，支持 PPS/PD/QC/AFC/FCP/SCP/PE/SFCP 等多种快充协议，CC/CV 模式，以及双口管理逻辑。外围只需少量的器件，即可组成完整的高性能多快充协议双口充电解决方案。

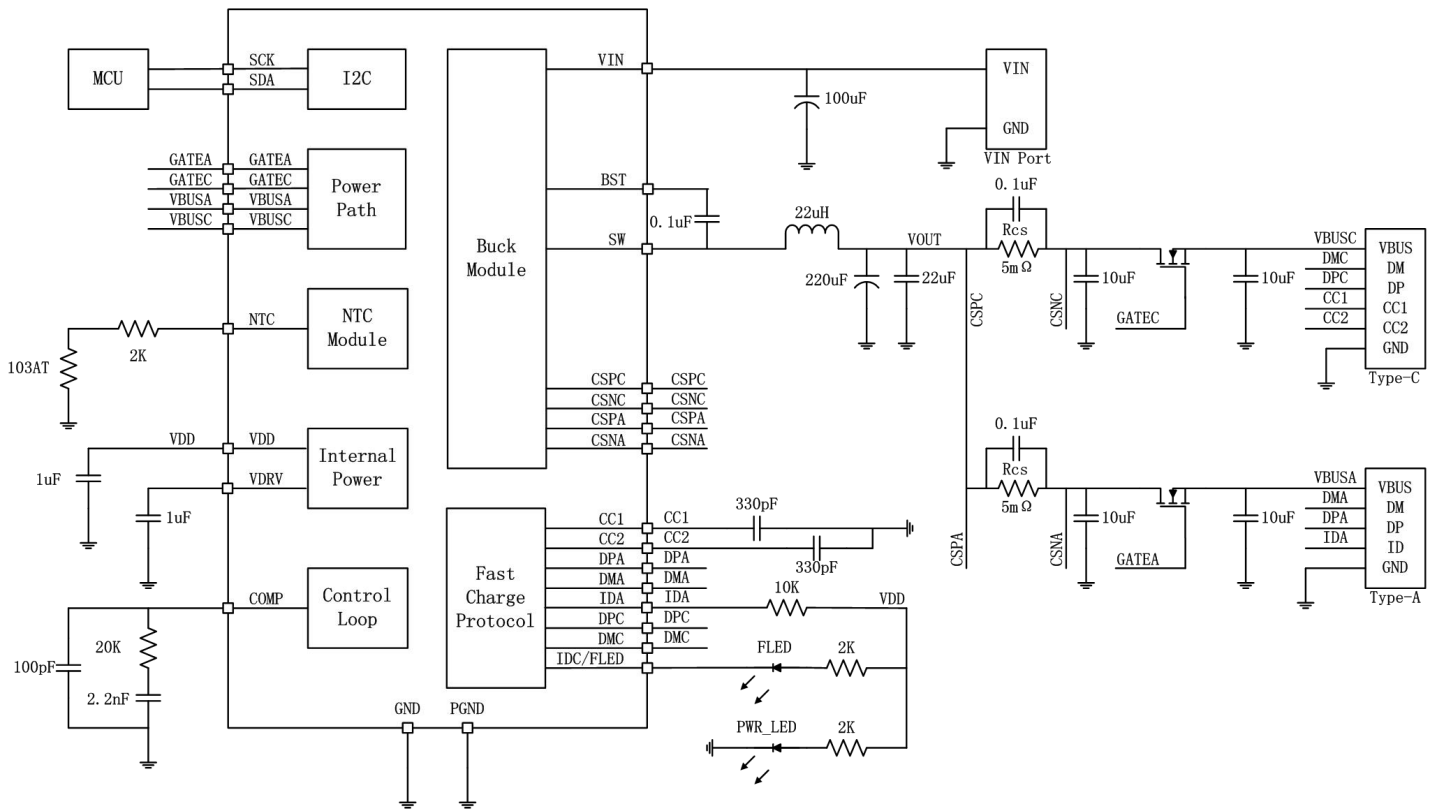
## 2. 应用领域

- 车充
- 适配器
- 插排

## 3. 规格

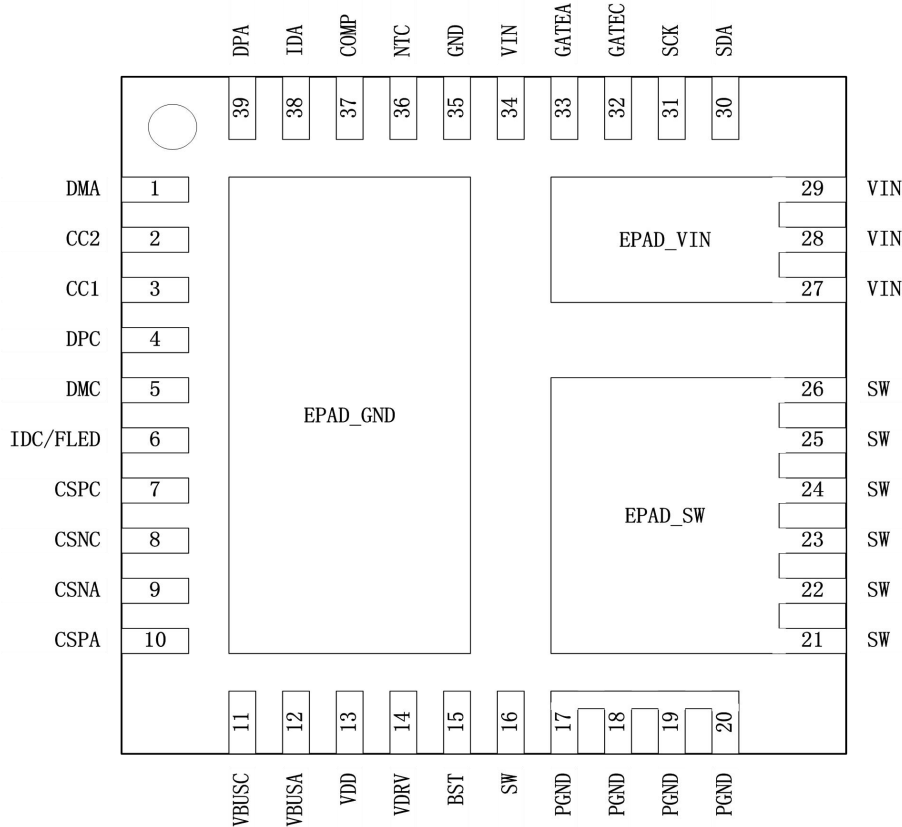
- **同步降压变换器**
  - 输出电流高达 5A
  - 输入电压范围 6~40V
  - 支持 CC/CV 模式
  - 支持双口独立限流
  - 支持线损补偿
  - 支持温度控制
- **快充协议**
  - 支持 PPS/PD3.0/PD2.0
  - 支持 QC4+/QC4/QC3.0/QC2.0
  - 支持 AFC
  - 支持 FCP
  - 支持 SCP
  - 支持 PE2.0/PE1.1
  - 支持 SFCP
- **Type-C 接口**
  - 内置 USB Type-C 接口逻辑
  - 支持 DFP/Source 角色
- **BC1.2 模块**
  - 支持 BC1.2 DCP 模式
  - 支持苹果/三星大电流充电模式识别
- **快充指示灯**
  - 内置快充指示灯驱动
- **保护机制**
  - 软启动
  - 输入过压保护
  - 输入欠压保护
  - 输出过流保护
  - 输出短路保护
  - 过温保护
- **I2C 接口**
- **QFN-39(5x5mm) 封装**

## 4. 功能框图



## 5. 引脚定义及功能描述

### 5.1 引脚定义



### 5.2 引脚描述

Pin	Name	Function Description
1	DMA	Type-A 口 DM 信号。
2	CC2	Type-C 配置通道 2。
3	CC1	Type-C 配置通道 1。
4	DPC	Type-C 口 DP 信号。
5	DMC	Type-C 口 DM 信号。
6	IDC/FLED	Type-C 口 ID 认证及快充指示。
7	CSPC	Type-C 口输出电流检测正端。
8	CSNC	Type-C 口输出电流检测负端。
9	CSNA	Type-A 口输出电流检测负端。
10	CSPA	Type-A 口输出电流检测正端。
11	VBUSC	Type-C 口负载接入检测引脚。
12	VBUSA	Type-A 口负载接入检测引脚。
13	VDD	内部工作电源。

14	VDRV	驱动电源。
15	BST	上 N 管驱动 Bootstrap 引脚。
16, 21, 22, 23, 24, 25, 26	SW	开关节点。
17, 18, 19, 20	PGND	功率地。
27, 28, 29, 34	VIN	输入电源。
30	SDA	I2C 数据信号。
31	SCK	I2C 时钟信号。
32	GATEC	Type-C 口通路控制。
33	GATEA	Type-A 口通路控制。
35	GND	数字地。
36	NTC	板级温度检测引脚。
37	COMP	外部补偿引脚。
38	IDA	Type-A 口 ID 认证。
39	DPA	Type-A 口 DP 信号。
	EPAD_SW	开关节点 EPAD。
	EPAD_VIN	输入电源 EPAD。
	EPAD_GND	散热地 EPAD。

## 6. 极限参数

Parameters	Symbol	MIN	MAX	UNIT
输入电压	VIN	-0.3	40	V
输出电压	CSPA/CSNA/CSPC/ CSNC/VBUSA/VBUSC	-0.3	22	V
SW 管脚电压	SW	-0.3	40	V
BST 管脚电压	BST-SW	-0.3	6	V
通路控制电压	GATEA/GATEC	-0.3	27	V
其它管脚电压		-0.3	6	V
节温		-40	+150	°C
存储温度		-60	+150	°C
ESD (HBM)		-4	+4	KV

【备注】超过此范围的电压电流及温度等条件可能导致器件永久损坏。

## 7. 推荐参数

Parameters	Symbol	MIN	Typical	MAX	UNIT
输入电压	VIN	5		36	V
工作温度		-40		+85	°C

## 8. 电气特性

( $V_{IN} = 12V$ ,  $T_A = 25^\circ C$ , 除特别说明。)

Parameters	Symbol	Test Conditions	MIN	TYP	MAX	UNIT
<b>供电电源</b>						
VIN 输入电源	$V_{IN}$		5		36	V
VIN 输入欠压门限	$V_{IN\_UVLO}$	VIN 输入电压下降		5		V
VIN 输入欠压门限迟滞	$V_{IN\_UVLO\_HYS}$	VIN 输入电压上升		1		V
VIN 输入过压门限	$V_{IN\_OVP}$	VIN 输入电压上升		37.5		V
VIN 输入过压门限迟滞	$V_{IN\_OVP\_HYS}$	VIN 输入电压下降		1.5		V
VDD 输出电压	$V_{DD}$	$V_{IN}=12V$		5		V
VDD 输出电流	$I_{DD}$	$V_{IN}=12V$		50		mA
VDRV 输出电压	$V_{DRV}$	$V_{IN}=12V$		5		V
空载电流	$I_Q$	$V_{IN}=12V, I_{OUT}=0mA$		2		mA
<b>降压变换器</b>						
开关频率	$F_{CHG}$			125		KHz
输出电压	$V_{OUT}$	$V_{OUT}=5V$		5.05		V
		$V_{OUT}=9V$		9.05		V
		$V_{OUT}=12V$		12.05		V
		$V_{OUT}=20V$		20.05		V
CC 限流电流	$I_{CC}$	$R_{CS}=5m\Omega$	单口输出时		3.3	A
			双口输出时		2.7	A
线损补偿	$V_{OUT\_WDC}$	$R_{CS}=5m\Omega$			200	mV
恒温温度值	$T_{REGU\_CHG}$			120		$^\circ C$
<b>轻载检测</b>						
轻载电流检测门限值	$I_{LIGHT\_LOAD}$	$R_{CS}=5m\Omega$		15		mA
轻载检测关机时间	$t_{LIGHT\_LOAD}$			2		S
<b>Type-C 接口</b>						
CC 管脚输出电流	$I_{CC\_SOURCE}$	Power Level=3.0A		330		$\mu A$
<b>BC1.2</b>						
DP/DM 电压	DP	Apple 2.4A Mode		2.7		V
	DM	Apple 2.4A Mode		2.7		V

<b>PE</b>						
电流门限	I <sub>REF</sub>			300		mA
退出时间	t <sub>PLUG_OUT</sub>			200		mS
<b>I2C</b>						
速率	f <sub>CLK</sub>			400		Kbit/S
<b>热关机保护</b>						
过热关机门限	T <sub>SHDT</sub>	温度上升		150		°C
过热关机迟滞	T <sub>SHDT_HYS</sub>	温度下降		50		°C

## 9. 功能描述

### 9.1 降压变换器

SW3517 集成了高效率的开关降压变换器。采用内置双 N 功率管，负载能力可达 5A，效率>95%（VIN=12V，VOUT=5V，IOU=5A）。

降压变换器开关频率 125KHz。采用 PFM/PWM 自动切换模式，轻载时工作在 PFM 模式，中载及重载时工作在 PWM 模式。

降压变换器支持 CC/CV 模式。当负载电流小于 CC 限流时，降压电路输出设定电压。当负载达到 CC 限流值时，将限定输出电流在 CC 限流值，输出电压将下降。单口输出时，CC 限流 3.3A；双口同时输出时，每个口单独限流 2.7A。

降压变换器支持线损补偿。输出补偿电压根据负载电流线性增加，当达到 CC 限流时最大补偿 200mV。

降压变换器支持温度控制，当芯片温度超过 120°C 时，输出电压开始下降；如果继续过温超过 150°C，则芯片进入过温关机模式。进入过温关机模式后，温度降低到过温门限以下，芯片自动开机，降压变换器启动回到默认状态。

降压变换器包含了输入过压/输入欠压/输出过流/输出短路等保护。

### 9.2 通路控制

SW3517 支持 Type-A+Type-C 双口输出，任意口支持快充输出。

Type-A 口支持 QC3.0/QC2.0/AFC/FCP/SCP/PE2.0/PE1.1/SFCP 快充输出。

Type-C 口支持 PPS/PD3.0/PD2.0/QC4+/QC4/QC3.0/QC2.0/AFC/FCP/SCP/PE2.0/PE1.1/SFCP 快充输出。

默认状态下，Type-A 口输出 5V，Type-C 无输出。单口输出时，支持快充输出。双口输出时，支持 5V 输出，同时各口单独限流。

负载接入打开 Type-A 口对外放电，空载检测关闭 Type-A 口，空载检测电流门限约 15mA。UFP 设

备接入打开 Type-C 口对外放电，UFP 设备移出关闭 Type-C 口，同时 Type-C 口空载时也会关闭 Type-C 口通路。

### 9.3 Type-C 接口

SW3517 集成了 Type-C 接口控制器，支持 DFP/Source 角色，当 UFP 设备接入时自动对其放电，UFP 设备移出时自动关闭通路。

当 UFP 设备连接时，SW3517 将会在 CC 引脚上广播 3A 电流能力。

### 9.4 PD 快充

SW3517 集成了 PPS/PD3.0/PD2.0 快充协议，PPS 输出支持 3~5.9V@5A、3~20V@3A，PD3.0/PD2.0 输出支持 5V/9V/12V/15V/20V@3A。

### 9.5 QC 快充

SW3517 集成了 QC 快充协议，支持 QC4+/QC4/QC3.0/QC2.0，支持 Class A/Class B。QC2.0 输出支持 5V/9V/12V/20V。QC3.0 输出支持 3.6V~20V，200mV/Step。

QC2.0/QC3.0 根据 DP/DM 电压请求相应的输出电压，如下表：

接入设备		SW3517	
DP	DM	VOUT	Note
3.3V	3.3V	20V	
0.6V	0.6V	12V	
3.3V	0.6V	9V	
0.6V	3.3V	连续模式	0.2V/Step
0.6V	GND	5V	

### 9.6 AFC 快充

SW3517 集成了 AFC 快充协议，输出支持 5V/9V。

### 9.7 FCP 快充

SW3517 集成了 FCP 快充协议，输出支持 5V/9V/12V。

### 9.8 SCP 快充

SW3517 集成了 SCP 快充协议，输出支持 5V@4.5A、4.5V@5A。

### 9.9 PE 快充

SW3517 集成了 PE2.0 及 PE1.1 快充协议，PE2.0 输出支持 5V~20V，500mV/Step。PE1.1 输出支持 5V/7V/9V/12V。

### 9.10 SFCP 快充

SW3517 集成了 SFCP 快充协议，输出支持 5V/9V/12V。

### 9.11 BC1.2 功能

SW3517 包含了 USB 智能自适应功能模块，其不仅支持 BC1.2 功能，以及中国手机充电器标准，还能很好的兼容苹果和三星的大电流输出识别：

Apple 2.4A mode: DP=2.7V, DM=2.7V;

Samsung 2A mode: DP=1.2V, DM=1.2V;

### 9.12 快充指示灯

SW3517 内部集成快充指示灯驱动 IDC/FLED Pin，在快充输出时，IDC/FLED 拉低，打开快充指示灯。

### 9.13 ADC

SW3517 内部集成了 12 bit ADC，可采集输入电压/输出电压/Type-A 口输出电流/Type-C 口输出电流/板级温度。板级温度通过采集 103AT NTC 电阻的电压进行折算，通过串接 2K 电阻，提高高温时的检测精度。具体来说：

ADC 通路	范围	Step
输入电压	0~40.96V	10mV
输出电压	0~24.576V	6mV



Type-A 口输出电流	0~10.24A	2.5mA
Type-C 口输出电流	0~10.24A	2.5mA
NTC 电压	0~2.048V	0.5mV

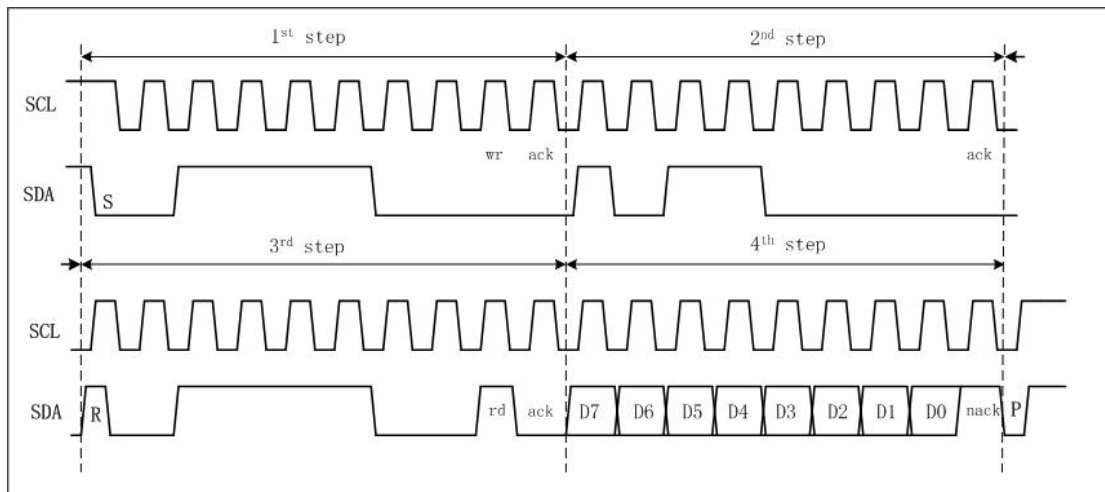
### 9.14 I2C 接口

SW3517 支持 I2C 接口，支持 100K/400K 通信速率。Master 可通过 I2C 接口读取芯片的状态信息。

读操作：

Slave address : 0x3C

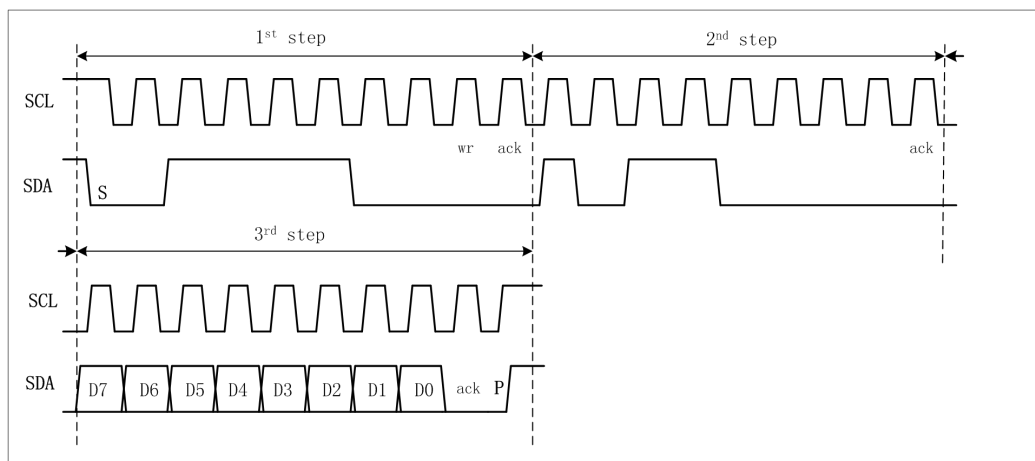
Register address: 0xB0



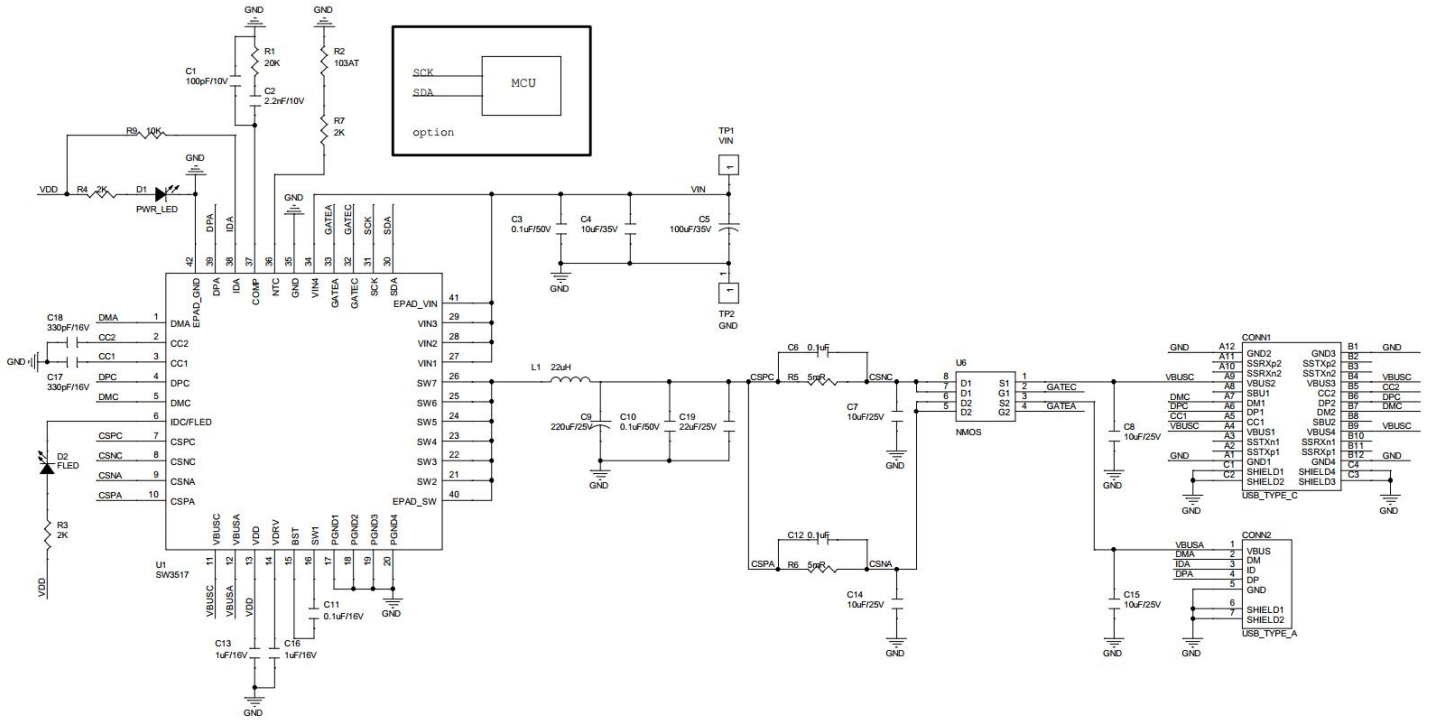
写操作：

Slave address : 0x3C

Register address: 0xB0

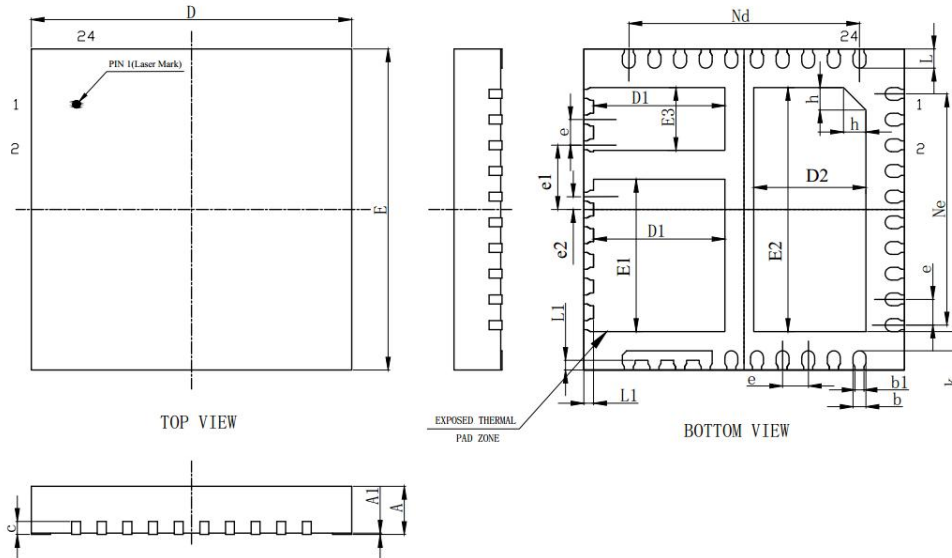


## 10. 典型应用电路图



## 11. 机械尺寸

### 11.1 封装图



### 11.2 封装尺寸

Symbol	Dimension in Millimeters		
	MIN	NOM	MAX
A	0.70	0.75	0.80
A1	0	0.02	0.05
b	0.15	0.20	0.25
b1	0.14REF		
c	0.203REF		
D	4.90	5.00	5.10
D1	2.00	2.05	2.10
D2	1.65	1.75	1.85
e	0.40BSC		
e1	1.00BSC		
e2	0.20BSC		
Nd	3.60BSC		
Ne	3.60BSC		
E	4.90	5.00	5.10
E1	2.27	2.37	2.47
E2	3.70	3.80	3.90
E3	0.88	0.98	1.08
L	0.25	0.30	0.35
h	0.30	0.35	0.40
k	0.25	0.30	0.35

## 12. 版本历史

V1.0 初始版本;