

支持 PD 的多快充协议双口充电解决方案

1. 概述

SW3518 是一款高集成度的多快充协议双口充电芯片，支持 A+C 口任意口快充输出，支持双口独立限流。其集成了 5A 高效率同步降压变换器，支持 PPS/PD/QC/AFC/FCP/SCP/PE/SFCP/VOOC 等多种快充协议，CC/CV 模式，以及双口管理逻辑。外围只需少量的器件，即可组成完整的高性能多快充协议双口充电解决方案。

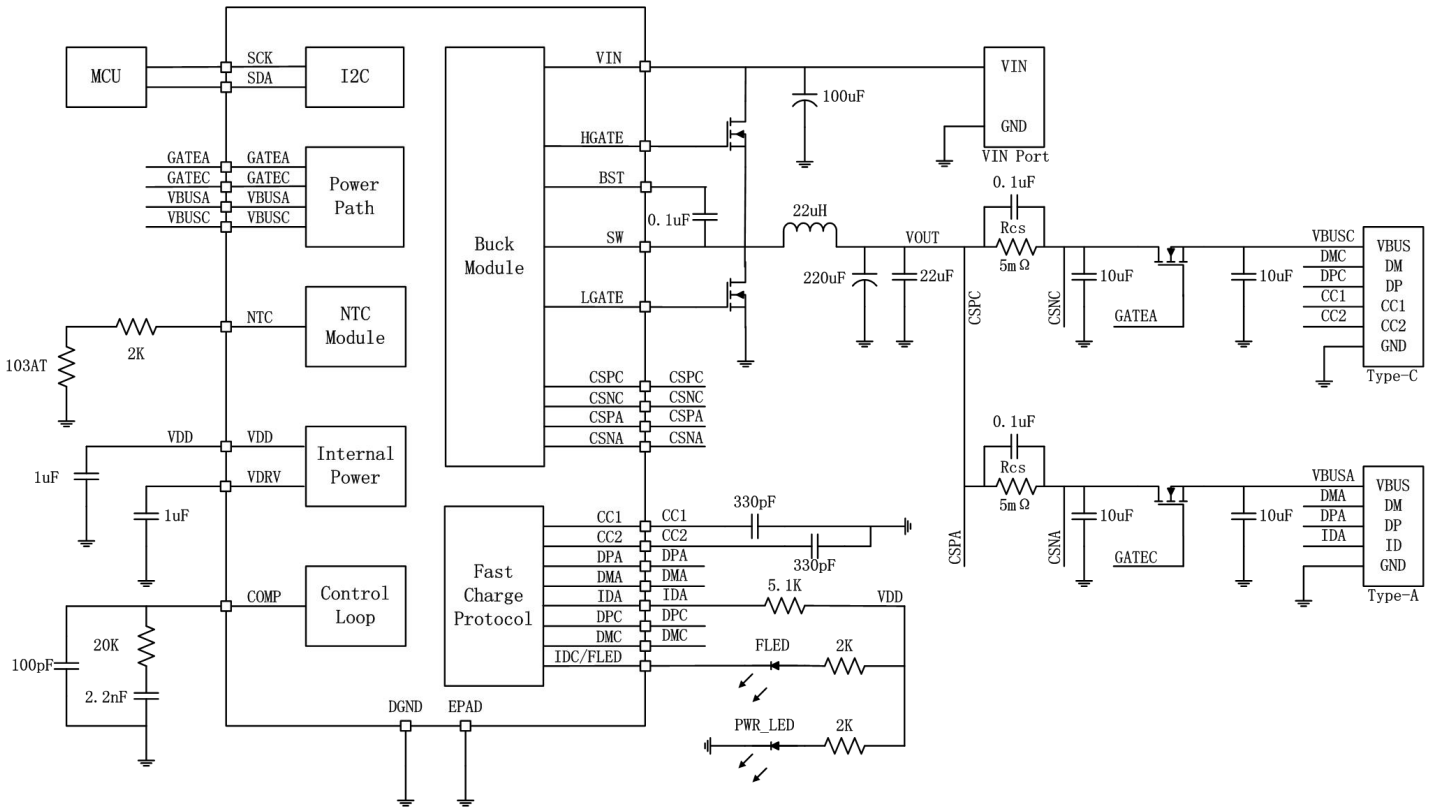
2. 应用领域

- 车充
- 适配器
- 插排

3. 规格

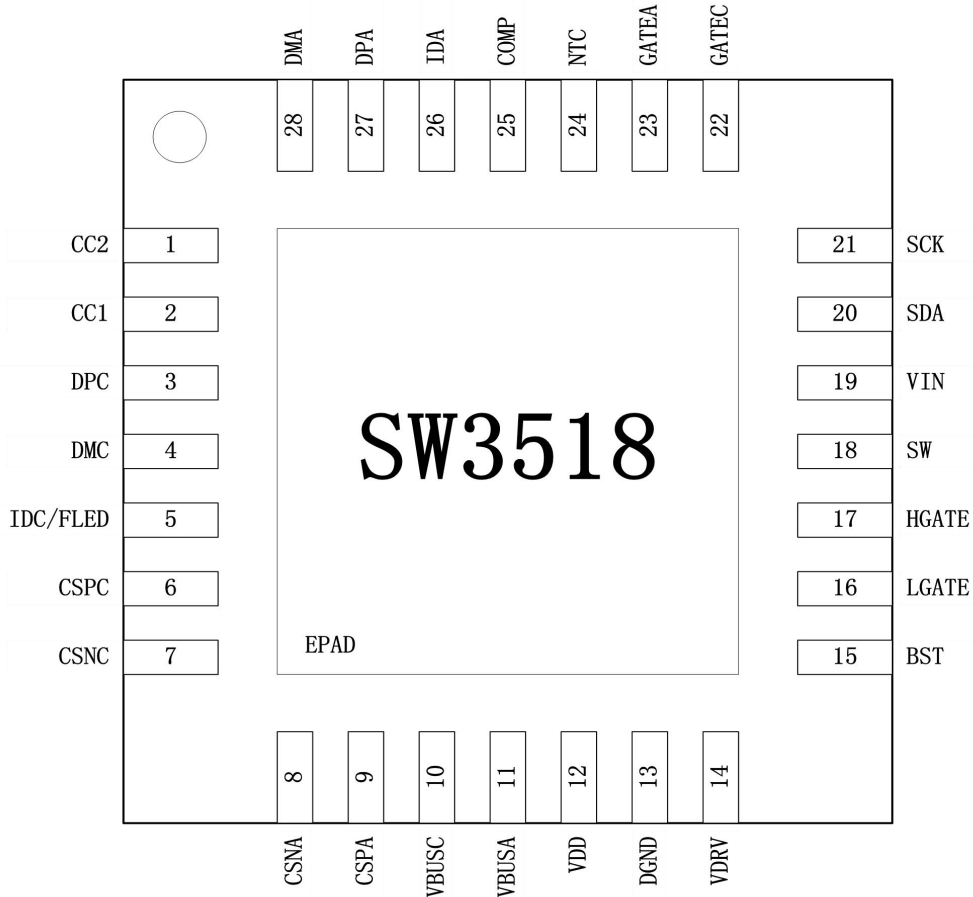
- **同步降压变换器**
 - 输出电流高达 5A
 - 输入电压范围 6~40V
 - 支持 CC/CV 模式
 - 支持双口独立限流
 - 支持线损补偿
 - 支持温度控制
- **快充协议**
 - 支持 PPS/PD3.0/PD2.0
 - 支持 QC4+/QC4/QC3.0/QC2.0
 - 支持 AFC
 - 支持 FCP
 - 支持 SCP
 - 支持 PE2.0/PE1.1
 - 支持 SFCP
 - 支持 VOOC
- **Type-C 接口**
 - 内置 USB Type-C 接口逻辑
 - 支持 DFP/Source 角色
- **BC1.2 模块**
 - 支持 BC1.2 DCP 模式
 - 支持苹果/三星大电流充电模式识别
- **快充指示灯**
 - 内置快充指示灯驱动
- **保护机制**
 - 软启动
 - 输入过压保护
 - 输入欠压保护
 - 输出过流保护
 - 输出短路保护
 - 过温保护
- **I2C 接口**
- **QFN-28(4x4mm) 封装**

4. 功能框图



5. 引脚定义及功能描述

5.1 引脚定义



5.2 引脚描述

Pin	Name	Function Description
1	CC2	Type-C 配置通道 2。
2	CC1	Type-C 配置通道 1。
3	DPC	Type-C 口 DP 信号。
4	DMC	Type-C 口 DM 信号。
5	IDC/FLED	Type-C 口 ID 认证及快充指示。
6	CSPC	Type-C 口输出电流检测正端。
7	CSNC	Type-C 口输出电流检测负端。
8	CSNA	Type-A 口输出电流检测负端。
9	CSPA	Type-A 口输出电流检测正端。
10	VBUSC	Type-C 口负载接入检测引脚。
11	VBUSA	Type-A 口负载接入检测引脚。
12	VDD	内部工作电源。

13	DGND	数字地。
14	VDRV	驱动电源。
15	BST	上 N 管驱动 Bootstrap 引脚。
16	LGATE	下 N 管驱动信号。
17	HGATE	上 N 管驱动信号。
18	SW	开关节点电压检测引脚。
19	VIN	输入电源。
20	SDA	I2C 数据信号。
21	SCK	I2C 时钟信号。
22	GATEC	Type-C 口通路控制。
23	GATEA	Type-A 口通路控制。
24	NTC	板级温度检测引脚。
25	COMP	外部补偿引脚。
26	IDA	Type-A 口 ID 认证。
27	DPA	Type-A 口 DP 信号。
28	DMA	Type-A 口 DM 信号。
	EPAD	散热 PAD, 接地。

6. 极限参数

Parameters	Symbol	MIN	MAX	UNIT
输入电压	VIN	-0.3	40	V
输出电压	CSPA/CSNA/CSPC/ CSNC/VBUSA/VBUSC	-0.3	22	V
SW 管脚电压	SW	-0.3	40	V
BST/HGATE 管脚电压	BST/HGATE-SW	-0.3	6	V
通路控制电压	GATEA/GATEC	-0.3	27	V
其它管脚电压		-0.3	6	V
节温		-40	+150	°C
存储温度		-60	+150	°C
ESD (HBM)		-4	+4	KV

【备注】超过此范围的电压电流及温度等条件可能导致器件永久损坏。

7. 推荐参数

Parameters	Symbol	MIN	Typical	MAX	UNIT
输入电压	VIN	5		36	V
工作温度		-40		+85	°C

8. 电气特性

($V_{IN} = 12V$, $T_A = 25^\circ C$, 除特别说明。)

Parameters	Symbol	Test Conditions	MIN	TYP	MAX	UNIT
供电电源						
VIN 输入电源	V_{IN}		5		36	V
VIN 输入欠压门限	V_{IN_UVLO}	VIN 输入电压下降		5		V
VIN 输入欠压门限迟滞	$V_{IN_UVLO_HYS}$	VIN 输入电压上升		1		V
VIN 输入过压门限	V_{IN_OVP}	VIN 输入电压上升		37.5		V
VIN 输入过压门限迟滞	$V_{IN_OVP_HYS}$	VIN 输入电压下降		1.5		V
VDD 输出电压	V_{DD}	$V_{IN}=12V$		5		V
VDD 输出电流	I_{DD}	$V_{IN}=12V$		50		mA
VDRV 输出电压	V_{DRV}	$V_{IN}=12V$		5		V
空载电流	I_Q	$V_{IN}=12V, I_{OUT}=0mA$		2		mA
降压变换器						
开关频率	F_{CHG}			125		KHz
输出电压	V_{OUT}	$V_{OUT}=5V$		5.05		V
		$V_{OUT}=9V$		9.05		V
		$V_{OUT}=12V$		12.05		V
		$V_{OUT}=20V$		20.05		V
CC 限流电流	I_{CC}	$R_{CS}=5m\Omega$	单口输出时		3.3	A
			双口输出时		2.7	A
线损补偿	V_{OUT_WDC}	$R_{CS}=5m\Omega$			200	mV
恒温温度值	T_{REGU_CHG}			120		$^\circ C$
轻载检测						
轻载电流检测门限值	I_{LIGHT_LOAD}	$R_{CS}=5m\Omega$		15		mA
轻载检测关机时间	t_{LIGHT_LOAD}			2		S
Type-C 接口						
CC 管脚输出电流	I_{CC_SOURCE}	Power Level=3.0A		330		μA
BC1.2						
DP/DM 电压	DP	Apple 2.4A Mode		2.7		V
	DM	Apple 2.4A Mode		2.7		V

PE						
电流门限	I _{REF}			300		mA
退出时间	t _{PLUG_OUT}			200		mS
I2C						
速率	f _{CLK}			400		Kbit/S
热关机保护						
过热关机门限	T _{SHDT}	温度上升		150		°C
过热关机迟滞	T _{SHDT_HYS}	温度下降		50		°C

9. 功能描述

9.1 降压变换器

SW3518 集成了高效率的开关降压变换器。采用外置双 N 功率管，负载能力可达 5A，效率>95%（VIN=12V，VOUT=5V，IOUT=5A）。

降压变换器开关频率 125KHz。采用 PFM/PWM 自动切换模式，轻载时工作在 PFM 模式，中载及重载时工作在 PWM 模式。

降压变换器支持 CC/CV 模式。当负载电流小于 CC 限流时，降压电路输出设定电压。当负载达到 CC 限流值时，将限定输出电流在 CC 限流值，输出电压将下降。单口输出时，CC 限流 3.3A；双口同时输出时，每个口单独限流 2.7A。

降压变换器支持线损补偿。输出补偿电压根据负载电流线性增加，当达到 CC 限流时最大补偿 200mV。

降压变换器支持温度控制，当芯片温度超过 120°C 时，输出电压开始下降；如果继续过温超过 150°C，则芯片进入过温关机模式。进入过温关机模式后，温度降低到过温门限以下，芯片自动开机，降压变换器启动回到默认状态。

降压变换器包含了输入过压/输入欠压/输出过流/输出短路等保护。

9.2 通路控制

SW3518 支持 Type-A+Type-C 双口输出，任意口支持快充输出。

Type-A 口支持 QC3.0/QC2.0/AFC/FCP/SCP/PE2.0/PE1.1/SFCP/VOOC 快充输出。

Type-C 口支持 PPS/PD3.0/PD2.0/QC4+/QC4/QC3.0/QC2.0/AFC/FCP/SCP/PE2.0/PE1.1/SFCP/VOOC 快充输出。

默认状态下，Type-A 口输出 5V，Type-C 无输出。单口输出时，支持快充输出。双口输出时，支持 5V 输出，同时各口单独限流。

负载接入打开 Type-A 口对外放电，空载检测关闭 Type-A 口，空载检测电流门限约 15mA。UFP 设

备接入打开 Type-C 口对外放电，UFP 设备移出关闭 Type-C 口，同时 Type-C 口空载时也会关闭 Type-C 口通路。

9.3 Type-C 接口

SW3518 集成了 Type-C 接口控制器，支持 DFP/Source 角色，当 UFP 设备接入时自动对其放电，UFP 设备移出时自动关闭通路。

当 UFP 设备连接时，SW3518 将会在 CC 引脚上广播 3A 电流能力。

9.4 PD 快充

SW3518 集成了 PPS/PD3.0/PD2.0 快充协议，PPS 输出支持 3~5.9V@5A、3~20V@3A，PD3.0/PD2.0 输出支持 5V/9V/12V/15V/20V@3A。

9.5 QC 快充

SW3518 集成了 QC 快充协议，支持 QC4+/QC4/QC3.0/QC2.0，支持 Class A/Class B。QC2.0 输出支持 5V/9V/12V/20V。QC3.0 输出支持 3.6V~20V，200mV/Step。

QC2.0/QC3.0 根据 DP/DM 电压请求相应的输出电压，如下表：

接入设备		SW3518	
DP	DM	VOUT	Note
3.3V	3.3V	20V	
0.6V	0.6V	12V	
3.3V	0.6V	9V	
0.6V	3.3V	连续模式	0.2V/Step
0.6V	GND	5V	

9.6 AFC 快充

SW3518 集成了 AFC 快充协议，输出支持 5V/9V。

9.7 FCP 快充

SW3518 集成了 FCP 快充协议，输出支持 5V/9V/12V。

9.8 SCP 快充

SW3518 集成了 SCP 快充协议，输出支持 5V@4.5A、4.5V@5A。

9.9 PE 快充

SW3518 集成了 PE2.0 及 PE1.1 快充协议，PE2.0 输出支持 5V~20V，500mV/Step。PE1.1 输出支持 5V/7V/9V/12V。

9.10 SFCP 快充

SW3518 集成了 SFCP 快充协议，输出支持 5V/9V/12V。

9.11 VOOC 快充

SW3518 集成了 VOOC 快充协议，输出支持 5V@4A。

9.12 BC1.2 功能

SW3518 包含了 USB 智能自适应功能模块，其不仅支持 BC1.2 功能，以及中国手机充电器标准，还能很好的兼容苹果和三星的大电流输出识别：

Apple 2.4A mode: DP=2.7V, DM=2.7V;

Samsung 2A mode: DP=1.2V, DM=1.2V;

9.13 快充指示灯

SW3518 内部集成快充指示灯驱动 IDC/FLED Pin，在快充输出时，IDC/FLED 拉低，打开快充指示灯。

9.14 ADC

SW3518 内部集成了 12 bit ADC，可采集输入电压/输出电压/Type-A 口输出电流/Type-C 口输出电流/板级温度。板级温度通过采集 103AT NTC 电阻的电压进行折算，通过串接 2K 电阻，提高高温时的检测精度。具体来说：

ADC 通路	范围	Step
输入电压	0~40.96V	10mV
输出电压	0~24.576V	6mV
Type-A 口输出电流	0~10.24A	2.5mA
Type-C 口输出电流	0~10.24A	2.5mA
NTC 电压	0~2.048V	0.5mV

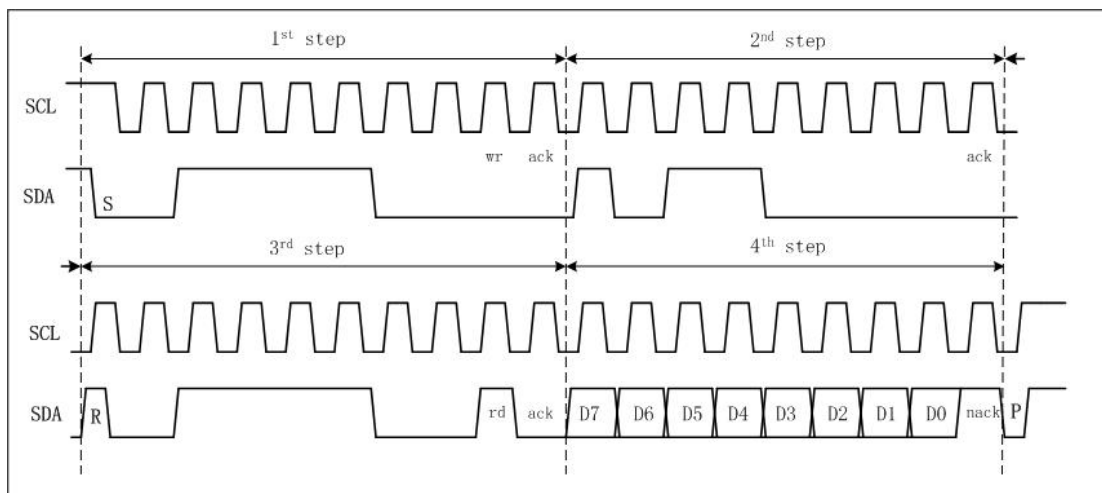
9.15 I2C 接口

SW3518 支持 I2C 接口，支持 100K/400K 通信速率。Master 可通过 I2C 接口读取芯片的状态信息。

读操作：

Slave address : 0x3C

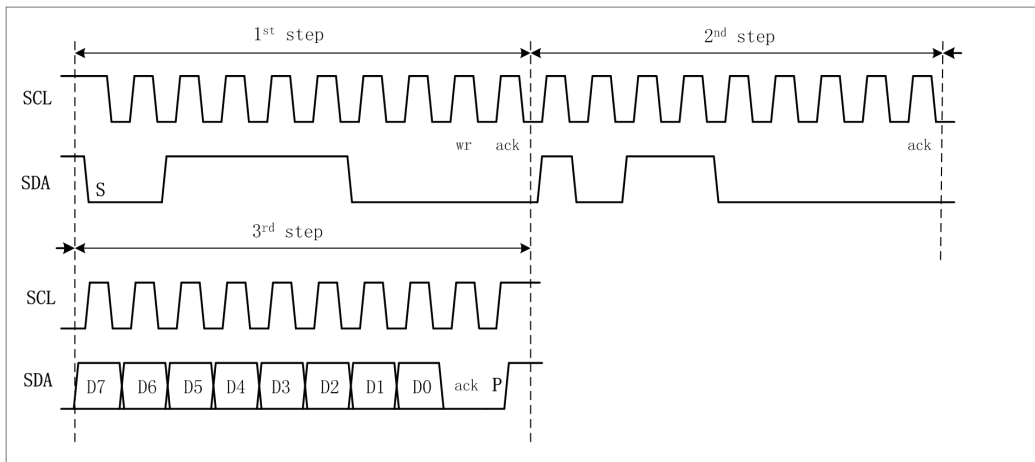
Register address: 0xB0



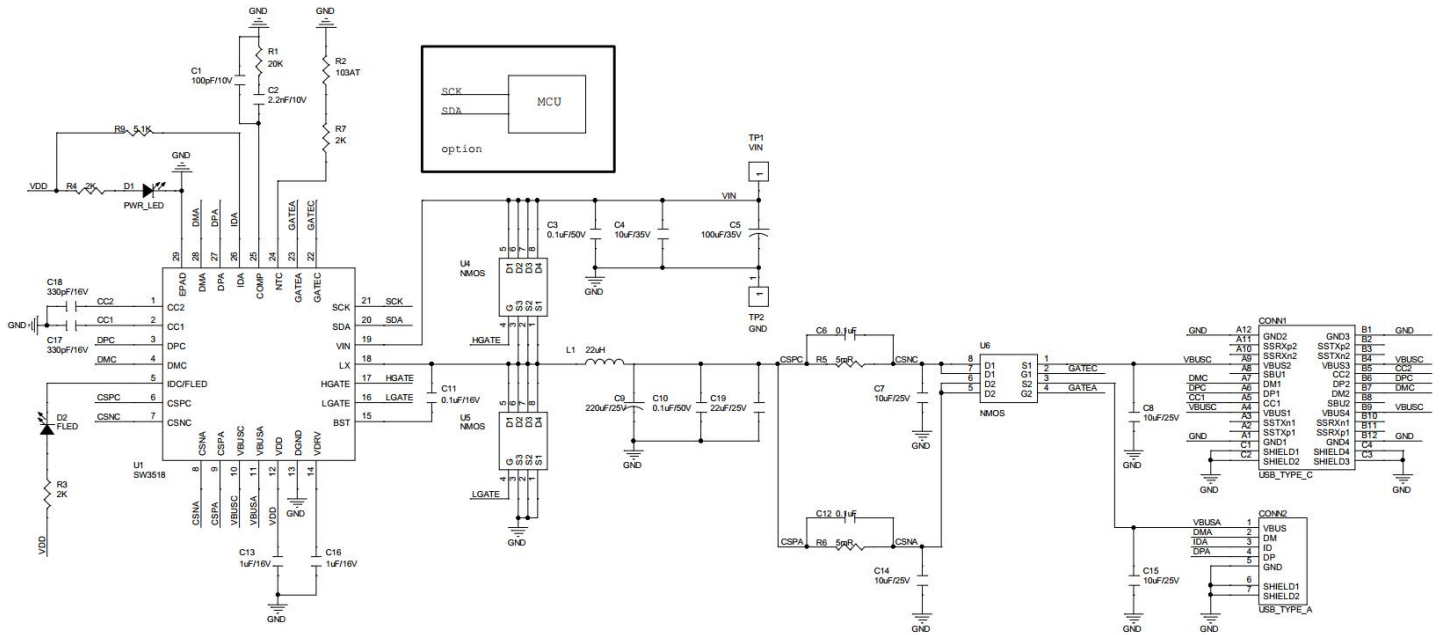
写操作：

Slave address : 0x3C

Register address: 0xB0

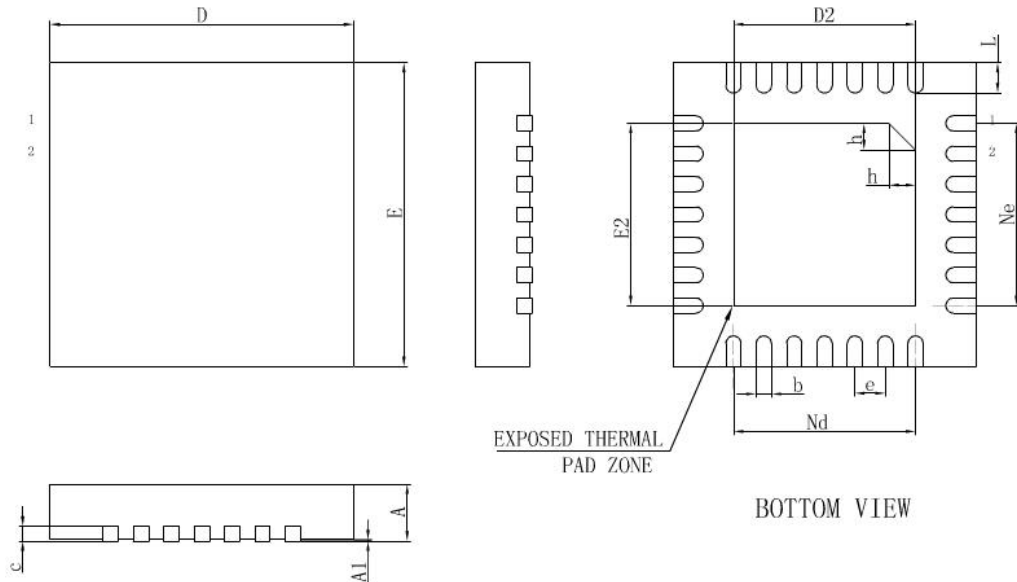


10. 典型应用电路图



11. 机械尺寸

11.1 封装图



11.2 封装尺寸

Symbol	Dimension in Millimeters		
	MIN	NOM	MAX
A	0.70	0.75	0.80
A1	0	0.02	0.05
b	0.15	0.20	0.25
c	0.18	0.20	0.25
D	3.90	4.00	4.10
D2	2.30	2.40	2.50
e	0.40BSC		
Nd	2.40BSC		
E	3.90	4.00	4.10
E2	2.30	2.40	2.50
Ne	2.40BSC		
L	0.35	0.40	0.45
h	0.30	0.35	0.40

12. 版本历史

V1.0 初始版本;