

## 6 路一线调光低压降恒流型共阳极并联白光 LED 驱动器

### 特性

- 驱动 6 路 LED，每路电流 20mA
- Q-Mirror™ 技术保证电流匹配精度为 ±1%
- 超低压降：50mV/20mA
- 2.8V 至 5.5V 的工作电压
- 16 步脉冲计数线性调光
- 内置 Deglitch 电路滤除 EN 引脚毛刺干扰
- ESD 保护：±8KV (HBM)
- 无 EMI 和开关噪声
- 关机电流 < 0.1μA
- 纤小的 QFN3x3-16L 封装

### 应用

- 蜂窝电话
- 数码相机
- PDA、MP3

### 描述

AW9356 是一款 6 路低压降恒流型并联 LED 驱动器。AW9356 采用专有的 Q-Mirror™ 技术，通过内置电阻设置 6 路 LED 工作电流，使 6 路电流的匹配度在典型应用下达到 ±1%。AW9356 采用一线脉冲计数调光方式，实现 LED 亮度 16 步线性可调，有效避免了 PWM 调光模式所造成的干扰。通过内置 Deglitch 电路，有效避免了由于外部电路干扰导致 EN 引脚的误触发。AW9356 仅需 50mV 的电流源压降就可提供 20mA 的 LED 电流，使其成为电池供电系统的理想选择。AW9356 工作仅需一个陶瓷电容，降低了系统电路设计的复杂度，同时节省 PCB 布局面积。AW9356 的关机电流小于 0.1 μA。

AW9356 采用纤小的 QFN3X3-16L 封装，额定的工作范围为 -40℃ 至 85℃。

### 引脚分布及标记图

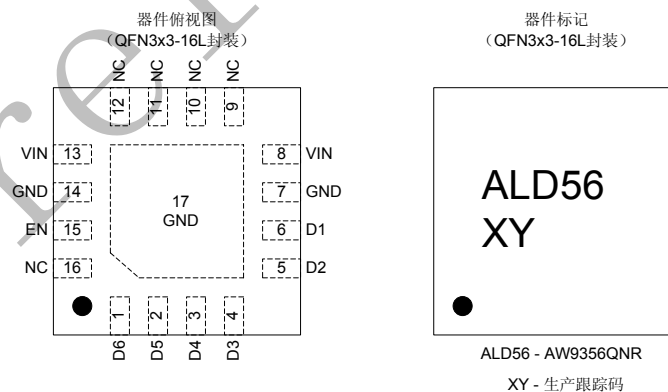


图 1 AW9356QNR 引脚分布及标记图

## 典型应用图

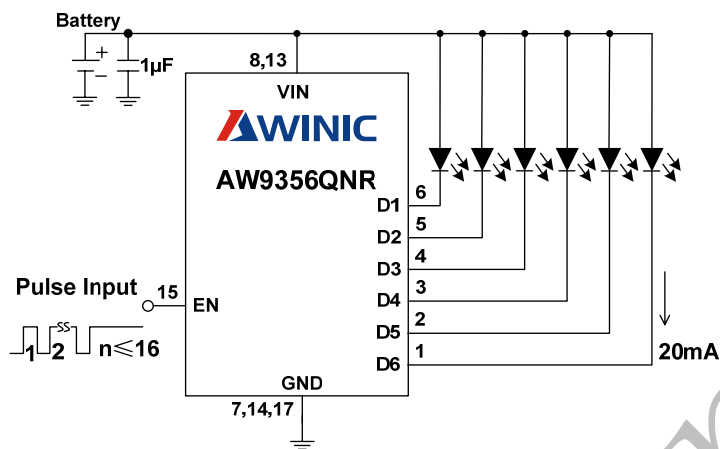


图 2 AW9356QNR 驱动 6 个 LED 应用图

## 订购信息

产品型号	工作温度范围	封装形式	RoHS	器件标记	发货形式
AW9356QNR	-40℃~85℃	QFN3x3-16L	是	ALD56	卷带包装 3000 片/盘

AW9356 □ □ □

装运形式  
R: Tape & Reel

封装形式  
QN:QFN

## 绝对最大额定值 (注 1)

参数	范围
电源电压 VIN	-0.3V to 6 V
EN 引脚电压	-0.3V to VIN
最大功耗 (PDmax, package@ TA=25℃)	1.3 W
封装热阻 $\theta_{JA}$	52℃/W
最大结温 T <sub>Jmax</sub>	125℃
存储温度范围	-65℃ to 150℃
引脚温度 (焊接 10 秒)	260℃
ESD 范围 (注 2)	
HBM, 所有引脚	8KV
Latch-up	

测试标准: JEDEC STANDARD NO.78A FEBURARY 2006	+IT: 450mA -IT: -450mA
---	---------------------------

## 电气特性

测试条件:  $T_A=25^{\circ}\text{C}$ ,  $V_{IN}=3.6\text{V}$ ,  $EN=1$  (除非特别说明)。

参数	条件	最小	典型	最大	单位	
<b>电源电压和电流</b>						
$V_{IN}$	输入电源电压	2.8		5.5	V	
$I_{SD}$	关机电流		0.1	1	$\mu\text{A}$	
$I_Q$	静态电流		1.80		mA	
$T_{ON}$	启动时间		20		$\mu\text{s}$	
<b>电流源</b>						
$I_{LED}$	LED 电流精度	100%电流, D1 至 D6	18	20	22	mA
$V_{drop}$	输出 Dropout 压降	$I_{LED}=20\text{mA}$ , $V_{DX}-GND$		50		mV
	任意两路电流匹配度		1			%
<b>使能引脚 EN</b>						
$V_{IH}$	逻辑高电平		1.3			V
$V_{IL}$	逻辑低电平			0.3		V
$R_{EN}$	内置下拉电阻		100			K $\Omega$
$T_{LO}$	使能脉冲为低的时间		0.5	500		$\mu\text{s}$
$T_{HI\_MIN}$	使能脉冲为高的最短时间		0.5			$\mu\text{s}$
$T_{SHDN}$	关机延时	当 EN 由 1 变为 0, AW9356 从正常工作到彻底关机的延时		800		$\mu\text{s}$

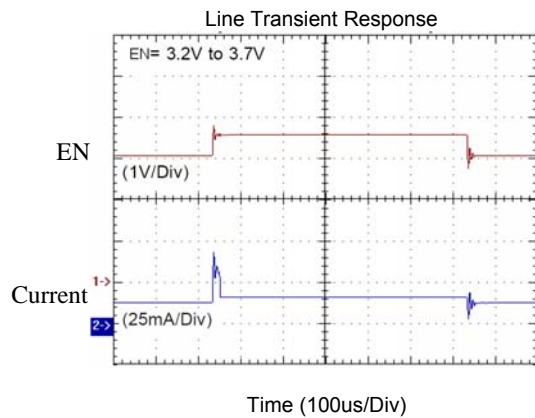
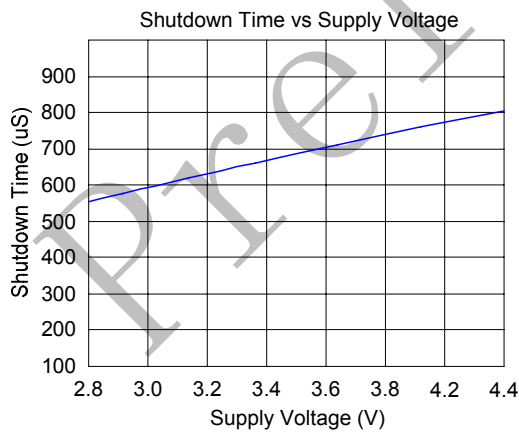
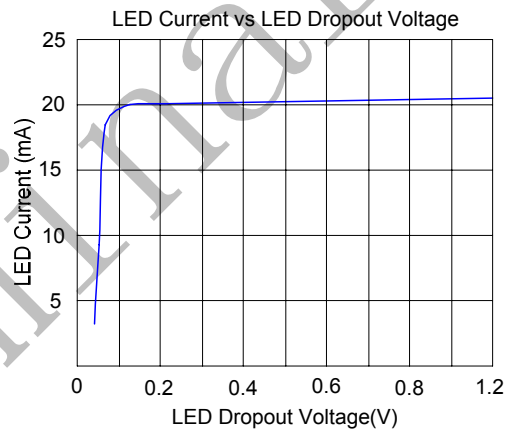
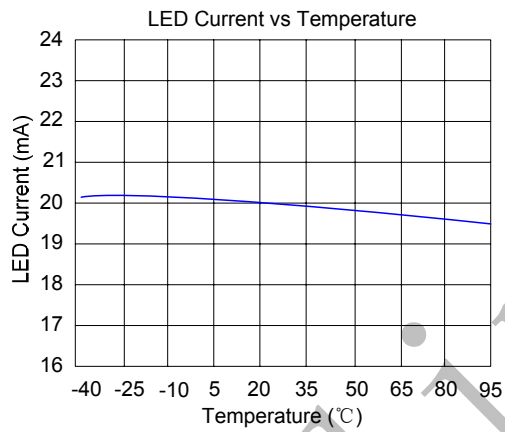
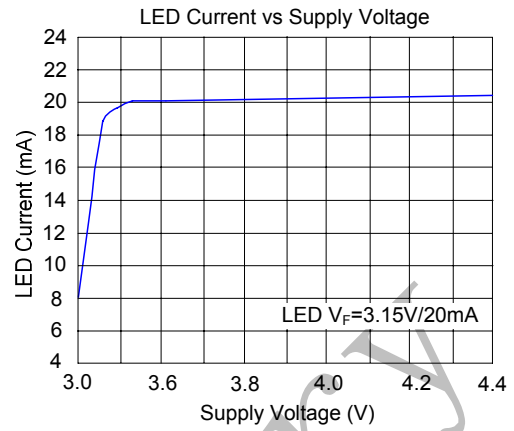
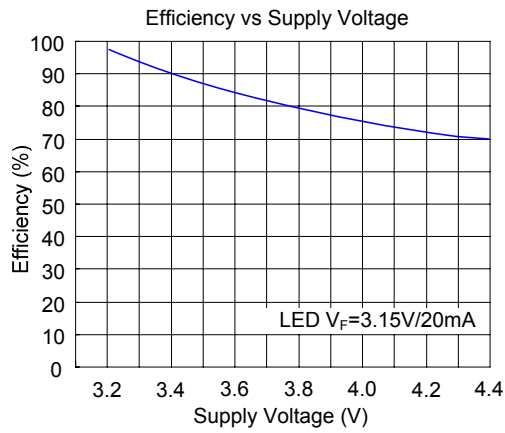
**注1:** 如果器件工作条件超过上述各项极限值, 可能对器件造成永久性损坏。上述参数仅仅是工作条件的极限值, 不建议器件工作在推荐条件以外的情况。器件长时间工作在极限工作条件下, 其可靠性及寿命可能受到影响。

**注2:** HBM 测试方法是存储在一个的 100pF 电容上的电荷通过 1.5 K $\Omega$  电阻对引脚放电。测试标准: MIL-STD-883G Method 3015.7

## 引脚定义及功能

序号	符号	描述
1	D6	D6 引脚, 此引脚不用时悬空
2	D5	D5 引脚, 此引脚不用时悬空
3	D4	D4 引脚, 此引脚不用时悬空
4	D3	D3 引脚, 此引脚不用时悬空
5	D2	D2 引脚, 此引脚不用时悬空
6	D1	D1 引脚, 此引脚不用时悬空
7	GND	地
8	VIN	电源电压输入引脚
9	NC	浮空
10	NC	浮空
11	NC	浮空
12	NC	浮空
13	VIN	电源电压输入引脚
14	GND	地
15	EN	使能引脚, 高有效, 内置约 100K $\Omega$ 下拉电阻
16	NC	浮空
17	GND	地

## 典型特性曲线



功能框图

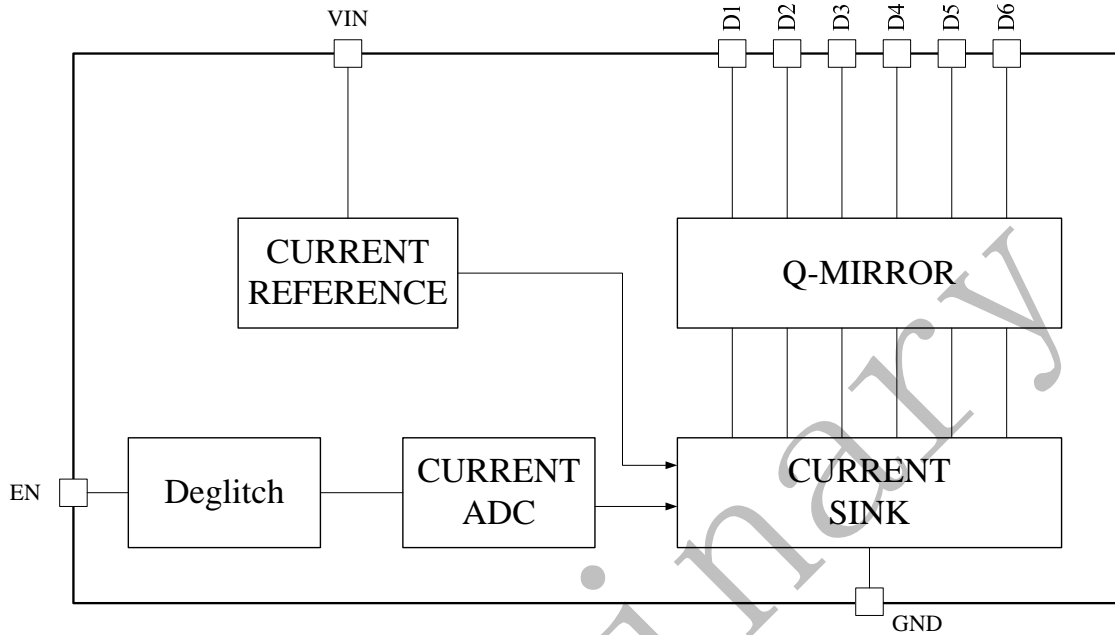


图 3 AW9356QNR 功能框图

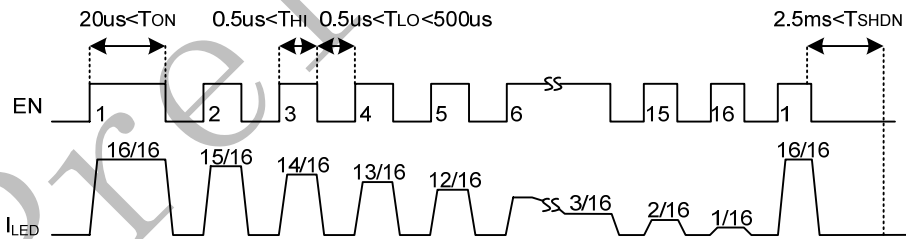


图 4 一线脉冲计数调光时序图

## 工作原理

AW9356 是一款 6 路低压降恒流型并联 LED 驱动器。AW9356 主要针对使用较低导通压降 ( $V_F$ ) LED 的新一代手机及便携式装置。AW9356 内置 LED 电流设定电阻，每路 LED 最大输出电流为 20mA。AW9356 采用一线脉冲计数调光方式，实现 LED 亮度 16 步线性可调。

### 使能控制

EN 引脚电平控制 AW9356 的工作状态。当 EN 引脚被置为高电平后，芯片开始正常工作。AW9356 内置关机延时电路，当 EN 引脚从高电平翻转为低电平后，低电平保持时间小

于芯片的关机延时，EN 引脚的低电平只会调节 LED 电流至 0mA。当 EN 引脚低电平保持时间超过 800 $\mu$ s（关机延时典型值），芯片才进入关机模式。在关机模式下 AW9356 的静态电流小于 0.1 $\mu$ A。

### 毛刺消除

AW9356 内置 Deglitch 电路。在手机、数码相机等便携式应用中，PCB 上各个信号线之间的干扰不可避免。AW9356 针对 EN 引脚的特殊性，内置 Deglitch 电路，可消除 EN 引脚的小于 80ns 的高电平毛刺，有效避免了由于外部电路干扰导致一线脉冲计数调光的误触发。

## 应用信息

### 一线脉冲计数调光

为了消除开关噪声，AW9356 采用一线脉冲计数调光模式，一线脉冲计数调光原理：AW9356 芯片内置一个 4 位 DAC 电路，通过 DAC 电路计数 EN 引脚的上升沿个数设置 LED 的电流大小（参考图 4 以及表 3），从图 4 可以看到，由于 EN 引脚是芯片的使能引脚，EN 引脚的第一个高电平保持时间  $T_{ON}$  需大于 20 $\mu$ s 以保证芯片正常启动，同时将 LED 电流设定为最大值，随后的脉冲上升沿依次按表 3 减小 LED 电流。在 LED 电流设置完成后，EN 引脚需保持高电平。脉冲的高电平时间  $T_{HI}$  要求大于 0.5 $\mu$ s，脉冲的低电平时间  $T_{LO}$  要求在 0.5 $\mu$ s 与 500 $\mu$ s 之间，调光完成后 EN 引脚保持高电平。

表 3：LED 电流设定

上升沿个数	LED 电流 (mA)	上升沿个数	LED 电流 (mA)
1	20	9	10

2	18.75	10	8.75
3	17.5	11	7.5
4	16.25	12	6.25
5	15	13	5
6	13.75	14	3.75
7	12.5	15	2.5
8	11.25	16	1.25

一线脉冲调光调整 LED 电流的方法：对于当前电流大于目标电流，直接两个对应脉冲数相减即可从当前 LED 电流调整到目标电流，即  $n = N_{to} - N_{from}$ 。如图 5 所示，增加：13 - 9 = 4 个脉冲即可从 10mA（对应脉冲数：9）调整到 5mA（对应脉冲数：13）。由于 AW9356 是 16 步线性调光，每 16 个脉冲一个循环。对于当前电流小于目标电流，采用先增加 16 个脉冲然后再往回调的方法即可计算出实际需要增加的脉冲个数，即  $n = N_{to} + 16 - N_{from}$ 。如图 6 所示，增加：1+16-9=8 个脉冲即可从 10mA（对应脉冲数：9）调整到 20mA（对应脉冲数：1）。

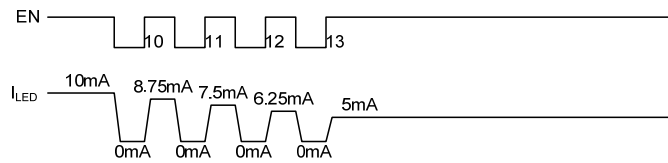


图 5 LED 电流由 10mA 调整至 5mA 的一线调光示例图

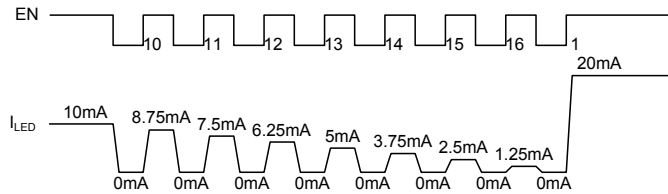


图 6 LED 电流由 10mA 调整至 20mA 的一线调光示例图

### 效率

AW9356 是一款低压降恒流型并联 LED 驱动器,在保证每路 LED 的 20mA 电流输出时,最低只需 50mV 的 dropout 压降,相对于其他类型的 LED 驱动器,效率得到了明显的提高。

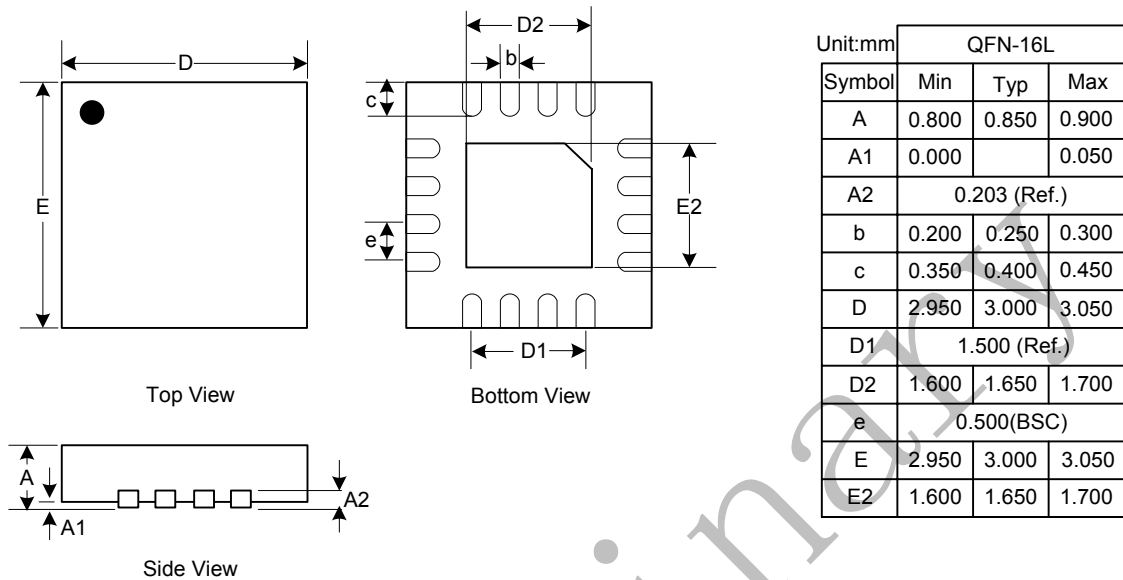
AW9356 的效率按下式计算:

$$\eta = \frac{P_{OUT}}{P_{IN}} = \frac{V_F \times I_{OUT}}{V_{IN} \times I_{IN}} \approx \frac{V_F \times I_{OUT}}{V_{IN} \times I_{OUT}} = \frac{V_F}{V_{IN}}$$

式中  $V_F$  为 LED 的正向导通压降, AW9356 的转换效率可近似用 LED 正向导通压降  $V_F$  和电源电压  $V_{IN}$  之比估算。以 LED 的导通压降为 3.2V (25mA) 为例,若电源电压为 3.4V,这时 LED 阴极电压为 200mV, AW9356 的效率可达到 94%左右,远远高于其他类型的 LED 驱动器。



## 封装描述



声明：上海艾为电子有限公司不对本公司产品以外的任何电路使用负责，也不提供其专利许可。上海艾为电子有限公司保留在任何时间、没有任何通报的前提下修改产品资料和规格的权利。